



**Общество с ограниченной ответственностью
«СИБЭНЕРГОЭКСПЕРТ»**

660075, Красноярский край, г. Красноярск, ул. Республики, д. 51, пом. 38
ИНН 2465244998 КПП 246001001



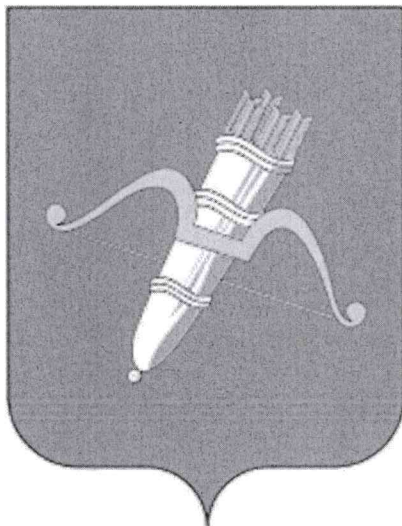
**АКТУАЛИЗАЦИЯ СХЕМЫ ТЕПЛОСНАБЖЕНИЯ
муниципального образования
«город Ачинск»
на период до 2042 года**

ОБОСНОВЫВАЮЩИЕ МАТЕРИАЛЫ
Существующее положение в сфере производства, передачи и
потребления тепловой энергии
ТОМ 3.1



Общество с ограниченной ответственностью
«СИБЭНЕРГОЭКСПЕРТ»

660075, Красноярский край, г. Красноярск, ул. Республики, д. 51, пом. 38
ИНН 2465244998 КПП 246001001



**АКТУАЛИЗАЦИЯ СХЕМЫ ТЕПЛОСНАБЖЕНИЯ
муниципального образования
«город Ачинск»
на период до 2042 года**

ОБОСНОВЫВАЮЩИЕ МАТЕРИАЛЫ
Существующее положение в сфере производства, передачи и
потребления тепловой энергии
ТОМ 3.1

Исполнитель:

ООО «СИБЭНЕРГОЭКСПЕРТ»

Директор



/А.Г. Любин/

г. Ачинск – 2024 г.

Оглавление

ГЛАВА 1. СУЩЕСТВУЮЩЕЕ ПОЛОЖЕНИЕ В СФЕРЕ ПРОИЗВОДСТВА, ПЕРЕДАЧИ И ПОТРЕБЛЕНИЯ ТЕПЛОВОЙ ЭНЕРГИИ ДЛЯ ЦЕЛЕЙ ТЕПЛОСНАБЖЕНИЯ	3
Часть 1. ФУНКЦИОНАЛЬНАЯ СТРУКТУРА ТЕПЛОСНАБЖЕНИЯ.....	3
Часть 2. ИСТОЧНИКИ ТЕПЛОВОЙ ЭНЕРГИИ.....	7
Часть 3. ТЕПЛОВЫЕ СЕТИ, СООРУЖЕНИЯ НА НИХ.....	42
Часть 4. ЗОНЫ ДЕЙСТВИЯ ИСТОЧНИКОВ ТЕПЛОВОЙ ЭНЕРГИИ	105
Часть 5. ТЕПЛОВЫЕ НАГРУЗКИ ПОТРЕБИТЕЛЕЙ ТЕПЛОВОЙ ЭНЕРГИИ, ГРУПП ПОТРЕБИТЕЛЕЙ ТЕПЛОВОЙ ЭНЕРГИИ.....	106
Часть 6. БАЛАНСЫ ТЕПЛОВОЙ МОЩНОСТИ И ТЕПЛОВОЙ НАГРУЗКИ.....	110
Часть 7. БАЛАНСЫ ТЕПЛОНОСИТЕЛЯ.....	113
Часть 8. ТОПЛИВНЫЕ БАЛАНСЫ ИСТОЧНИКОВ ТЕПЛОВОЙ ЭНЕРГИИ И СИСТЕМА ОБЕСПЕЧЕНИЯ ТОПЛИВОМ.....	119
Часть 9. НАДЕЖНОСТЬ ТЕПЛОСНАБЖЕНИЯ	122
Часть 10. ТЕХНИКО-ЭКОНОМИЧЕСКИЕ ПОКАЗАТЕЛИ ТЕПЛОСНАБЖАЮЩИХ И ТЕПЛОСЕТЕВЫХ ОРГАНИЗАЦИЙ	124
Часть 11. ЦЕНЫ (ТАРИФЫ) В СФЕРЕ ТЕПЛОСНАБЖЕНИЯ	129
Часть 12. ОПИСАНИЕ СУЩЕСТВУЮЩИХ ТЕХНИЧЕСКИХ И ТЕХНОЛОГИЧЕСКИХ ПРОБЛЕМ В СИСТЕМАХ ТЕПЛОСНАБЖЕНИЯ ПОСЕЛЕНИЯ, ГОРОДСКОГО ОКРУГА, ГОРОДА ФЕДЕРАЛЬНОГО ЗНАЧЕНИЯ	145

ГЛАВА 1. СУЩЕСТВУЮЩЕЕ ПОЛОЖЕНИЕ В СФЕРЕ ПРОИЗВОДСТВА, ПЕРЕДАЧИ И ПОТРЕБЛЕНИЯ ТЕПЛОЙ ЭНЕРГИИ ДЛЯ ЦЕЛЕЙ ТЕПЛОСНАБЖЕНИЯ

Для схемы теплоснабжения на период до 2042 года, за базовый период принят 2023 год.

Часть 1. ФУНКЦИОНАЛЬНАЯ СТРУКТУРА ТЕПЛОСНАБЖЕНИЯ

1.1.1 Описание зон деятельности (эксплуатационной ответственности) теплоснабжающих и теплосетевых организаций

В границах МО «Город Ачинск» регулируемую деятельность в области теплоснабжения осуществляют следующие организации:

- 1) Акционерным обществом «РУСАЛ Ачинский Глиноземный Комбинат» (далее АО «РУСАЛ Ачинск»);
- 2) Общество с ограниченной ответственностью «Теплосеть» (далее ООО «Теплосеть»);
- 3) Общество с ограниченной ответственностью «ТК Восток» (далее ООО ТК «Восток»);
- 4) Закрытое акционерное общество «Назаровское» (далее ЗАО «Назаровское»);
- 5) Красноярская Дирекция по тепловодоснабжению, филиал Открытое акционерное общество «РЖД» (далее ОАО «РЖД»)

АО «РУСАЛ Ачинск»

Основным источником тепловой энергии города является Ачинская ТЭЦ АО «РУСАЛ Ачинский Глиноземный Комбинат». Теплоснабжение от ТЭЦ осуществляется через магистральные и внутриквартальные тепловые сети на правобережной территории г. Ачинска.

Эксплуатацию магистральных тепловых сетей (выводы 1-я и 2-я нитки), ПНС, ЦТП, внутриквартальных тепловых сетей от Ачинской ТЭЦ осуществляет ООО «Теплосеть». Также в соответствии с требованиями "Правил технической эксплуатации тепловых энергоустановок" Минэнерго России №115 от 24.03.03 г. и «Типовой инструкции по технической эксплуатации систем транспорта и распределения тепловой энергии» (РД 153-34.0-20.507-98) ООО "Теплосеть" осуществляет ведение тепловых и гидравлических режимов отпуска теплоты в тепловые сети по установленным законам регулирования отпуска теплоты.

Конечными точками транспортировки тепловой энергии являются границы эксплуатационной ответственности, которые включают порядка 1700 абонентов, около 80% из которых составляет жилой фонд.

Функциональная структура централизованного теплоснабжения города от ТЭЦ представляет разделенное между разными юридическими лицами производство тепловой энергии и её транспорт до потребителя. Особенностью является то, что процесс транспорта тепловой энергии от энергоисточника до потребителя осуществляется одним юридическим лицом. Данная структура не типична для организации теплоснабжения, сложившаяся в России при организации теплоснабжения от теплоэлектроцентралей общего пользования.

ООО «Теплосеть»

ООО «Теплосеть» осуществляет производство тепловой энергии на 6 котельных.

Услуги по передаче тепловой энергии, теплоносителя от котельных до потребителей осуществляет также ООО «Теплосеть».

Кроме того, на балансе ООО «Теплосеть» находится ЦТП, услуги по производству транспорту тепловой энергии, от которого до потребителя осуществляет непосредственно сама организация.

ООО ТК «Восток»

Производство тепловой энергии на источнике тепла осуществляет ООО ТК «Восток».

Услуги по передаче тепловой энергии, теплоносителя от котельной до потребителей по 1 выводу (старый) осуществляет ООО "Теплосеть" и по 2 выводу (новый) ООО ТК «Восток».

ЗАО «Назаровское»

Котельная ЗАО "Назаровское" согласно договору №07/01-2024 от 18.01.24 с ООО «Теплосеть» обеспечивает подогрев поставленного теплоносителя в объеме не менее 330 м3/час, согласно температурному графику.

ОАО «РЖД»

Котельная ТЧР-12 ст. Ачинск-2 ОАО «РЖД» осуществляет производство тепловой энергии на технологические нужды и на отопление зданий и сооружений ОАО «РЖД» ст. Ачинск-2.

Таблица 1.1.1.1 – Источники тепловой энергии

№	Теплового источника	Теплоснабжающая организация	Теплосетевая организация
1	Котельная № 1	ООО «Теплосеть»	ООО «Теплосеть»
	Котельная №2		
	Котельная №3		
	Котельная №4		
	Котельная №5		
	Котельная №6		
2	Ачинская ТЭЦ	АО «Русал Ачинский Глиноземный Комбинат»	ООО «Теплосеть»
3	Котельная ООО ТК «Восток»	ООО ТК «Восток»	ООО ТК «Восток» (2 вывод) ООО «Теплосеть» (1 вывод)
4	Котельная ЗАО "Назаровское"	ЗАО "Назаровское"	ЗАО "Назаровское"
5	Котельная ТЧР-12 ст. Ачинск-2 ОАО «РЖД»	ОАО «РЖД»	ОАО «РЖД»

Зоны действия теплоснабжающих и теплосетевых организаций системы теплоснабжения г. Ачинска, представлены на рисунке 1.1.1.1

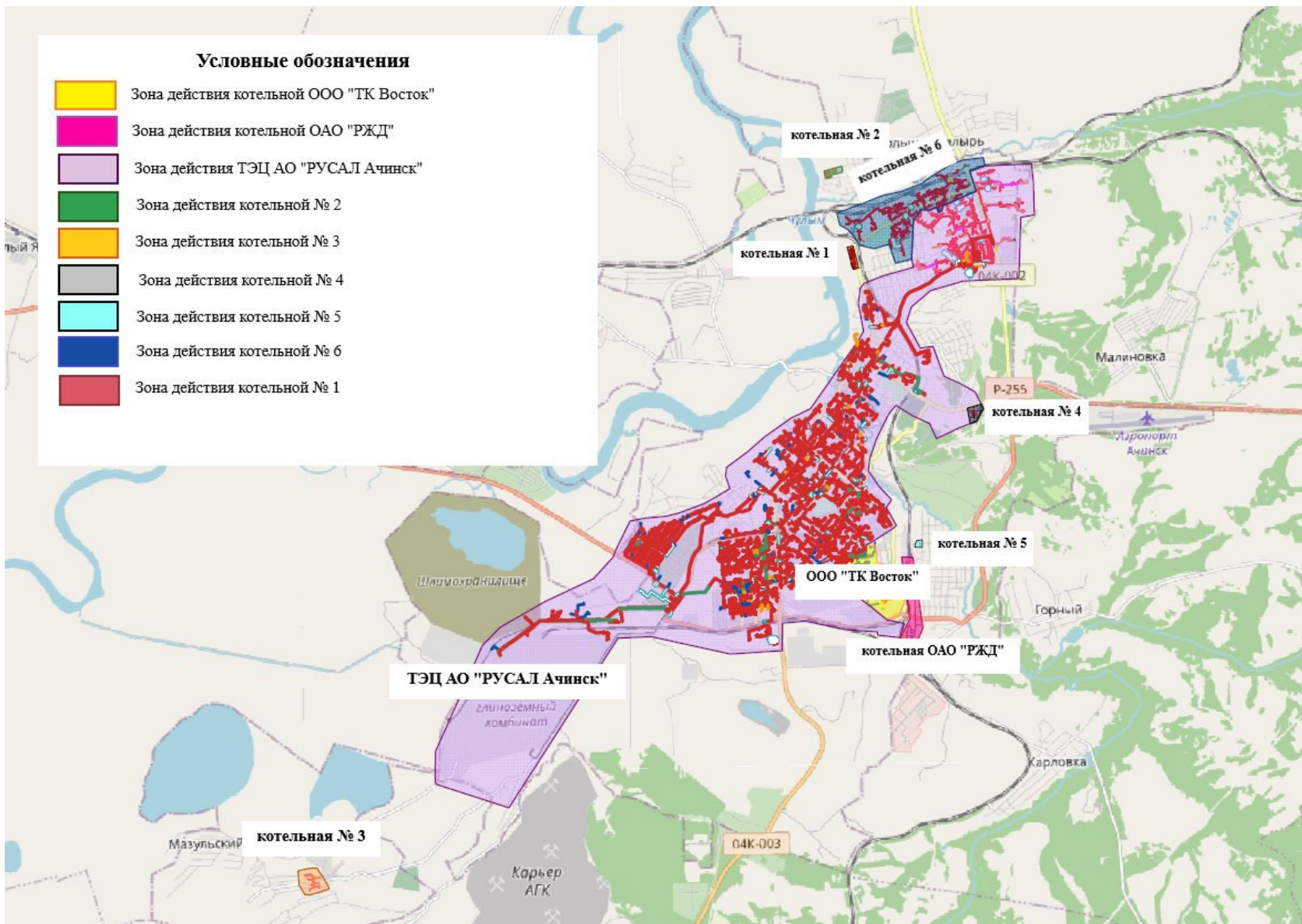


Рисунок 1.1.1.1 - Зоны действия теплоснабжающих и теплосетевых организаций системы теплоснабжения г. Ачинска

1.1.2 Структура договорных отношений теплоснабжающих организаций

АО «РУСАЛ Ачинский Глиноземный Комбинат»

АО «РУСАЛ Ачинский Глиноземный Комбинат» осуществляет производство тепловой энергии.

АО «РУСАЛ Ачинский Глиноземный Комбинат» имеет договор с ООО «Теплосеть» на услуги по передаче тепловой энергии, теплоносителя по магистральным и внутриквартальным трубопроводам до потребителей г. Ачинска.

Согласно заключенному договору ТС-Д-14-0017 (РА-Д-14-059) от 01.03.2014 г. между АО «РУСАЛ Ачинский Глиноземный Комбинат» и ООО «Теплосеть» на оказание услуг по передаче тепловой энергии, теплоносителя и покупку тепловой энергии, теплоносителя, АО «РУСАЛ Ачинский Глиноземный Комбинат» обязуется поставлять через присоединенную сеть тепловую энергию, а ООО «Теплосеть» обязуется оплачивать принятую энергию и соблюдать режим ее потребления.

ООО "Теплосеть"

Договор на поставку тепловой энергии от ТЭЦ с потребителями заключает ООО "Теплосеть".

Котельная ООО ТК «Восток»

У ООО ТК «Восток» заключен договор с ООО «Теплосеть» на услуги по передаче тепловой энергии, теплоносителя по магистральным и внутриквартальным трубопроводам до потребителей г. Ачинска.

Согласно заключенному договору ТЭ-01-16-01 (ТС-Д-16-303/01) от 15.08.2016 между ООО ТК «Восток» и ООО «Теплосеть» на оказание услуг по передаче тепловой энергии, теплоносителя и покупку тепловой энергии, теплоносителя, ООО ТК «Восток» обязуется поставлять до границ балансовой принадлежности и эксплуатационной ответственности тепловую энергию, а ООО «Теплосеть» обязуется оплачивать принятую тепловую энергию.

ЗАО «Назаровское»

Котельная ЗАО "Назаровское" согласно договору №07/01-2024 от 18.01.24 с ООО «Теплосеть» обеспечивает подогрев поставленного теплоносителя на ЦТП в объеме не менее 330 м3/час согласно температурному графику.

Котельная ТЧР-12 ст. Ачинск-2 ОАО «РЖД»

Котельная ТЧР-12 ст. Ачинск-2 является производственной. Котельная производит выработку насыщенного пара и подогрев сетевой воды, идущих на технологические нужды и на отопление зданий и сооружений ОАО «РЖД» ст. Ачинск 2, и на теплоснабжение трех многоквартирных домов

1.1.3 Зоны действия производственных котельных

Согласно полученным данным на территории г. Ачинск действуют три производственно-отопительных котельных: котельная ООО ТК «Восток» и котельная ЗАО «Назаровское». Часть тепловой энергии от этих котельных поставляется ООО «Теплосеть». Тепловая энергия от котельной ТЧР-12 ст. Ачинск-2 ОАО «РЖД» поставляется собственными тепловыми сетями.

ТЭЦ АО «РУСАЛ Ачинск» также является производственным источником тепловой энергии.

1.1.4 Зоны действия индивидуального теплоснабжения

Зоны индивидуального теплоснабжения сформированы в исторически сложившихся на территории города микрорайонах с малоэтажной застройкой.

Для горячего водоснабжения указанных потребителей используются индивидуальные источники горячего водоснабжения в виде электрических водонагревателей и печного отопления

Индивидуальное отопление осуществляется от теплоснабжающих устройств без потерь при передаче, так как нет внешних систем транспортировки тепла. Поэтому потребление тепла при теплоснабжении от индивидуальных установок можно принять равным его производству.

1.1.5 Описание изменений, произошедших в функциональной структуре теплоснабжения города за период, предшествующий актуализации схемы теплоснабжения

За базовый период актуализации в части изменений функциональной структуры теплоснабжения не зафиксированы.

Часть 2. ИСТОЧНИКИ ТЕПЛОВОЙ ЭНЕРГИИ

Базовым источником тепловой энергии в открытой системе теплоснабжения г. Ачинска является ТЭЦ АО "РУСАЛ Ачинский Глиноземный Комбинат". ТЭЦ предназначена для выработки электрической и тепловой энергии с целью покрытия электрических и тепловых нагрузок в паре и горячей воде глиноземного комбината и жилищно-коммунального сектора города Ачинска. Глиноземный комбинат потребляет на технологические нужды тепло в паре и горячей воде, а также электроэнергию на технологические нужды, жилищно-коммунальный сектор города потребляет тепло в горячей воде.

ООО «Теплосеть» является единой теплоснабжающей организацией и включает в себя 6 отопительных котельных и ЦТП.

Система теплоснабжения от ООО ТК «Восток» состоит из одной угольной котельной с локальными тепловыми сетями.

Система теплоснабжения от ОАО «РЖД» состоит из одной угольной котельной с локальными тепловыми сетями.

Установленная тепловая мощность, обеспечивающая балансы покрытия присоединенной тепловой нагрузки, формируется по источникам в двух группах по принадлежности:

- источники комбинированной выработки тепловой и электрической энергии - ТЭЦ АО «РУСАЛ Ачинск»;
- источники выработки тепловой энергии – котельные ООО «Теплосеть» (шесть котельных и ЦТП), котельная ООО ТК «Восток», котельная ЗАО «Назаровское», котельная ТЧР-12 ст. Ачинск-2 ОАО «РЖД».

1.2.1 ТЭЦ АО «РУСАЛ Ачинский глиноземный комбинат»

1.2.1.1 Структура основного оборудования

ТЭЦ является источником комбинированной выработки тепловой и электрической энергии. Тепловая схема ТЭЦ выполнена с поперечными связями в составе группы оборудования давлением 130 кгс/см².

Ввод в эксплуатацию основного оборудования ТЭЦ выполнен в две очереди:

- первая очередь - 1967-1970 гг.

- вторая очередь - 1975-1983 гг.

Технические характеристики котлов ТЭЦ ОАО "РУСАЛ Ачинский глиноземный комбинат" приведены в таблице 1. В качестве основного топлива на всех котлах используется уголь, помимо этого, имеется резервное топливо – мазут.

Технические характеристики основного и вспомогательного оборудования приведены в таблицах 1.2.1.1.1-1.2.1.1.6.

Таблица 1.2.1.1.1 - Технические характеристики энергетических котлоагрегатов ТЭЦ АО «РУСАЛ Ачинск»

№ п/п	Марка котла	Ст. №	Год ввода	Производительность, т/ч	Параметры острого пара		Вид сжигаемого топлива	
					Давление, кгс/см	Температура, °С	Основное	Резервное
1	БКЗ-320/140-ПТ-2	1	1967	320	140	565	уголь	мазут
2	БКЗ-320/140-ПТ-2	2	1968	320	140	565	уголь	мазут
3	БКЗ-320/140-ПТ-2	3	1969	320	140	565	уголь	мазут
4	БКЗ-320/140-ПТ-2	4	1970	320	140	565	уголь	мазут
5	БКЗ-320/140-ПТ-2	5	1970	320	140	565	уголь	мазут
6	БКЗ-320/140-ПТ-5	6	1975	320	140	565	уголь	мазут
7	БКЗ-320/140-ПТ-5	7	1977	320	140	565	уголь	мазут
8	БКЗ-320/140-ПТ-5	8	1983	320	140	565	уголь	мазут

Таблица 1.2.1.1.1 - Технические характеристики пиковых водогрейных котлоагрегатов ТЭЦ АО «РУСАЛ Ачинск»

№ п/п	Тип котлоагрегата	Ст. №	Завод-изготовитель котлов	Год ввода в эксплуатацию	Производительность, Гкал/ч	Вид сжигаемого топлива		примечание
						Основное	Резервное	
1	пиковый котёл ПТВМ-50	1	Дорогобужский котельный завод	1970	50	уголь	мазут	консервация
2	пиковый котёл ПТВМ-50	2	Дорогобужский котельный завод	1966	50	уголь	мазут	консервация
3	пиковый котёл ПТВМ-50	3	Завод «Вулкан» г. Бухарест	1966	50	уголь	мазут	консервация
4	пиковый котёл ПТВМ-50	4	Завод «Вулкан» г. Бухарест	1970	50	уголь	мазут	консервация
5	пиковый котёл ПТВМ-100	5	Белгородский котельный завод	1973	100	уголь	мазут	
6	пиковый котёл ПТВМ-100	6	Белгородский котельный завод	1973	100	уголь	мазут	
7	пиковый котёл ПТВМ-100	7	Белгородский котельный завод	1977	100	уголь	мазут	консервация

Таблица 1.2.1.1.3 - Технические характеристики турбоагрегатов ТЭЦ АО «РУСАЛ Ачинск»

№ п/п	Тип турбоагрегатов	Станционный номер оборудования	Завод-изготовитель котлов	Год ввода в эксплуатацию (последнего освидетельствования)	Давление перегретого пара, кгс/см ²	Электрическая мощность (по паспортным данным), МВт
1	Т-50-130	1	ТМЗ	1967	130	50
2	Р-50-130	2	ЛМЗ	1969	130	50
3	Р-50-130	3	ЛМЗ	1970	130	50
4	Т-50-130	4	ТМЗ	1970	130	50
5	ПТ-60-130	5	ЛМЗ	1975	130	60
6	ПТ-60-130	6	ЛМЗ	1977	130	60

Таблица 1.2.1.1.4 - Состав и технические характеристики электрических генераторов ТЭЦ АО «РУСАЛ Ачинск»

№ п/п	Наименование оборудования	Завод-изготовитель	Введён в эксплуатацию	Мощность
1	Электрический генератор ТВФ-60-2 ст. №	Новосибирский турбогенераторный завод	1967 г.	60 МВт
2	Электрический генератор ТВФ-60-2 ст. №	«Сибэлектротяжмаш»	1968 г.	60 МВт
3	Электрический генератор ТВФ-60-2 ст. №	Ленинградский электро-машиностроительный завод	1969 г.	60 МВт
4	Электрический генератор ТВФ-60-2 ст. №	«Сибэлектротяжмаш»	1970 г.	60 МВт
5	Электрический генератор ТВФ-60-2 ст. №	«Сибэлектротяжмаш»	1975 г.	63 МВт
6	Электрический генератор ТВФ-60-2 ст. №	«Сибэлектротяжмаш»	1977 г.	63 МВт

Таблица 1.2.1.1.5 - Технические характеристики РОУ, установленных на ТЭЦ АО «РУСАЛ Ачинск»

№ п/п	Тип	Производительность по паспорту, т/ч	Рабочие параметры вход/выход	
			Давление, кгс/см ²	Температура, °С
1	РОУ-1	160	140/20	565/250
2	БРОУ-2	80/160/80	140/10	565/250
3	БРОУ-3	160	140/20	565/250
4	БРОУ- 4	160	140/20	565/250
5	БРОУ- 5	80/160/80	140/10	565/250
6	БРОУ- 6	160	140/20	565/250
7	РРОУ-1	80/160/80	140/10	565/250

Таблица 1.2.1.1.6 - Технические характеристики оборудования теплофикационной системы ТЭЦ АО «РУСАЛ Ачинск»

№ п/п	Тип подогревателя	Условное обозначение	Кол-во	Год ввода в эксплуатацию	Давление пара, кгс/см ²	Давление воды, кгс/см ²	Расход воды, т/ч	Поверхность нагрева, м ²
1	БГ-1300	СП-1 т/г-1	1	1967	0,5-2,0	6	3000	1300
2	БВ-1300	СП-2 т/г-1	1	1967	0,6-2,5	8	3000	1300
3	ПСГ 1300-3-8	СП-1 т/г-4	1	1968	0,5-2,5	8	3000	1300
4	ПСГ 1300-3-8	СП-2 т/г-4	1	1968	0,5-2,5	8	3000	1300
5	ПСВ 500-3-23	ОБ-1,2,3,(4,5*)	5	1977	3	23	1150	500
6	ПСВ 315-14-23	ПБ-1 т/г-4	4	1977	14	23	1150	315
		ПБ-2,3 т/г-5		1975	14	23	1150	315
		(ПБ-4 т/г-6*)		1975	14	23	1150	315

1.2.1.2 Параметры установленной тепловой мощности источника тепловой энергии, в том числе теплофикационного оборудования и теплофикационной установки

Таблица 1.2.1.2.1 - Установленная и располагаемая тепловая мощность ТЭЦ

Электрическая мощность, МВт		Установленная тепловая мощность, Гкал/ч	
установленная	располагаемая	общая	теплофикационных отборов турбин
320	320	980	262

1.2.1.3 Ограничения тепловой мощности и параметры располагаемой тепловой мощности

Параметры располагаемой тепловой мощности источников тепловой энергии определены по результатам режимной наладки котельных агрегатов и приведены в таблице ниже.

Таблица 1.2.1.3.1 Установленная, располагаемая тепловая мощность в паре и горячей воде, ограничения тепловой мощности, потребления тепловой мощности на собственные нужды

Установленная мощность, Гкал/ч			Ограничения установленной тепловой мощности, Гкал/ч	Располагаемая тепловая мощность, Гкал/ч	Расчетное потребление тепловой мощности на собственные нужды, Гкал/ч	Тепловая мощность нетто, Гкал/ч
турбоагрегатов	прочее	всего				
830	150	980	32	980	16,1	931,9

1.2.1.4 Объем потребления тепловой энергии (мощности) и теплоносителя на собственные и хозяйственные нужды и параметры тепловой мощности нетто

Данные по объёму тепловой энергии и теплоносителя на собственные и хозяйственные нужды и параметры тепловой мощности представлены в таблице ниже

Таблица 1.2.1.4 - Объем потребления тепловой энергии и теплоносителя на собственные и хозяйственные нужды, тепловая мощность нетто теплофикационного оборудования и теплофикационной установки

Год	Установленная тепловая мощность, Гкал/ч		Расход тепловой энергии, Гкал/ч		Тепловая мощность нетто, Гкал/ч	
	Теплоф. оборуд. ТЭЦ	Теплоф. установки ТЭЦ	На собственные нужды станции	На хоз.нужды станции	Теплоф.оборуд. ТЭЦ	Теплоф. установки ТЭЦ
2019	980	830	16,1	-	963,9	813,9
2020	980	830	16,1	-	963,9	813,9
2021	980	830	16,1	-	963,9	813,9
2022	980	830	16,1	-	963,9	813,9
2023	980	830	16,1	-	963,9	813,9

1.2.1.5 Срок ввода в эксплуатацию теплофикационного оборудования, год последнего освидетельствования при допуске к эксплуатации после ремонтов, год продления ресурса и мероприятия по продлению ресурса

Сроки эксплуатации основного оборудования на источниках тепловой энергии ТЭЦ ОАО «РУСАЛ Ачинск» приведены в таблицах ниже.

Таблица 1.2.1.5.1 - Год ввода в эксплуатацию, наработка и год достижения паркового ресурса энергетических котлов ТЭЦ

Ст.№	Тип котлоагрегата	Год ввода в эксплуатацию	Парковый ресурс, час,	Наработка на 01.01.2020, час.	Год достижения паркового ресурса	Назначенный ресурс, час.	Количество продлений	Год достижения назначенного ресурса
	Паровой котел							
1	БКЗ-320/140-ПТ-2	1967	40 лет	332 442	2007	до 2023 г. или до 357 333 час	1	2023
2	БКЗ-320/140-ПТ-2	1968	40 лет	325 062	2008	28.06.2024	2	2024
3	БКЗ-320/140-ПТ-2	1969	40 лет	320 727	2009	25.11.2024	2	2024
4	БКЗ-320/140-ПТ-2	1970	40 лет	324 790	2010	до 03.12.2023 или до 345 812 час.	1	2023
5	БКЗ-320/140-ПТ-2	1970	40 лет	318 725	2010	до ноября 2023	1	2023
6	БКЗ-320/140-ПТ-5	1975	40 лет	281 318	2015	10.08.2022	2	2022
7	БКЗ-320/140-ПТ-5	1977	40 лет	266 332	2017	до 29.11.2026 или до 300 000 ч	2	2026
8	БКЗ-320/140-ПТ-5	1983	40 лет	232 195	2023	30.01.2023	1	2023
	Пиковый котёл							
1	ПТВМ-50	1970	16 лет		1986	консервация		
2	ПТВМ-50	1966	16 лет		1982	консервация		
3	ПТВМ-50	1966	16 лет		1982	консервация		
4	ПТВМ-50	1970	16 лет		1986	консервация		
5	ПТВМ-100	1973	16 лет		1989	до августа 2020	3	2020
6	ПТВМ-100	1973	16 лет		1989	10.04.2023	3	2023

Ст.№	Тип котлоагрегата	Год ввода в эксплуатацию	Парковый ресурс, час,	Наработка на 01.01.2020, час.	Год достижения паркового ресурса	Назначенный ресурс, час.	Количество продлений	Год достижения назначенного ресурса
7	ПТВМ-100	1977	16 лет		1993	выведен из экспл. в 2011 г.		

Таблица 1.2.1.5.2 - Год ввода в эксплуатацию, наработка и год достижения паркового ресурса паровых турбин ТЭЦ

Ст.№	Тип турбоагрегата	Год ввода в эксплуатацию	Парковый ресурс, час,	Наработка на 01.01.2020, час.	Год достижения паркового ресурса	Нормативное количество пусков	Количество пусков	Назначенный ресурс, час	Количество продлений	Год достижения назначенного ресурса
1	Т-50-130	1967	220 тыс. часов	371649	1999	600	258	до 379 631 час.	3	2021
2	Р-50-130	1969	220 тыс. часов	388461	1998	600	246	до 410 819 час	4	2023
3	Р-50-130	1970	220 тыс. часов	391114	1998	600	201	до 422 588 час.	4	2024
4	Т-50-130	1970	220 тыс. часов	376190	1999	600	294	до 388 720 час.	3	2021
5	ПТ-60-130/13	1975	220 тыс. часов	298348	2007	600	206	до 340 700 час.	2	2025
6	ПТ-60-130/13	1977	220 тыс. часов	306505	2009	600	190	до 325 100 час.	2	2022

1.2.1.6 Схемы выдачи тепловой мощности, структура теплофикационных установок (если источник тепловой энергии - источник комбинированной выработки тепловой и электрической энергии);

Отпуск потребителям тепловой энергии в виде горячей воды для нужд отопления и горячего водоснабжения осуществляется по четырём вводам. Ввод № 1и

№ 2 - жилой сектор города Ачинска, ввод № 3 – завод фтористого алюминия (ЗФА), ввод №4 - комбинат.

На теплоснабжение города работают бойлерные установки турбины №4, группа бойлерных установок ОБ-1,2,3 и ПБ-1,2,3 и пиковые водогрейные котлы типа ПТВМ-100 ст. №№ 5,6.

Бойлерная установка ОБ-1,2,3 и ПБ-2,3 состоит из сетевых насосов (СН-5,6,7,10,11,12), основных бойлеров (ОБ-1,2,3) и пиковых бойлеров (ПБ-2,3), включаемых в работу в наиболее холодное время года.

Подогрев воды в основных бойлерах ОБ-1,2,3 производится паром, отбираемым из регулируемых отборов турбин ст.№ 5,6 с давлением 0,5-2,5 кгс/см². В холодное время подогрев сетевой воды производится паром с давлением 8-13 кгс/см² в пиковых бойлерах ст.№1,2,3. Подогрев сетевой воды в пиковом бойлере №1 осуществляется из коллектора собственных нужд 8 ата, в пиковых бойлерах №2,3 - от производственного отбора ТА-5,6. Установленные в 1994-1996г.г. бойлеры ОБ-4,5 и ПБ- 4 в работу не включались, т.к. не были приняты из монтажа.

Сетевая вода от бойлеров СП-1,2 ТА-1 подается сетевыми насосами СН-1,2 в прямую магистраль на отопление комбината и ТЭЦ.

Подпиточная хим. очищенная вода после вакуумных деаэраторов типа ДСВ-800 подается в обратную магистраль теплосети на всасе сетевых насосов. В качестве греющей среды в ВДУ подпитки теплосети используется прямая сетевая вода ТЭЦ.

В аварийных ситуациях для подпитки теплосети предусмотрена схема подачи сырой воды из циркуляционного водовода (арматура ВС-17 и ВС-18 в положении «Закрыто», опломбирована).

ПБ-1 работает по индивидуальному графику – в течение всего отопительного сезона нагревает воду подпитки теплосети для ВДУ второй очереди.

Для аккумулирующей способности тепловых сетей и увеличения загрузки отборов турбин в ночные часы в схему подпитки включены 4 аккумуляторных бака ёмкостью 2000 м³, высотой 11920 мм и диаметром 15180 мм. Схема теплофикационной установки ТЭЦ приведена на рисунке 3, краткая характеристика подогревателей сетевой воды представлена в таблице 6, характеристика насосов в таблице ниже.

Таблица 1.2.1.6.1 - Характеристика насосного оборудования ТФУ

Наименование оборудования	Тип, модель	Пр-сть, м ³ /ч	Напор, м.в.ст.	Схема подключения
Сетевой насос СН-1	24СД-15	2500	60	ТГ-1
Сетевой насос СН-2,3,4	СЭ-2500-60	2500	60	СН-2 – ТГ-1 СН-3,4 - ТГ-4
Сетевой насос СН-5,6,7	СЭ-1250-140	1250	123	к ТГ-5
Сетевой насос СН-10,11,12	КРНА 300/600/40л	1250	140	к ТГ-6
Подпорно-сетевой насос - ПСН-1,2,3	КРНА 400/500/40	2500	63	ПСН-1,2 - ТГ-1 ПСН-3 – ТГ-4
Подпорно-сетевой насос - ПСН-4	Д 2500х62	2500	32	ПСН-4 - ТГ-4
Конденсатный насос сетевых подогревателей КНОБ-1а,б,в	КСД-125-140			ТГ-1
Конденсатный насос сетевых подогревателей КНОБ-4а,б,в	КСД-125-140			ТГ-4
Конденсатный насос бойлеров КНОБ-1,2,3	КСД 230-115/3	230	123	ОБ-1,2,3 и ПБ-2,3
	КС-125-140	125	140	
Конденсатный насос бойлеров КНОБ-4,5,6	КСВ-125-140	125	140	ОБ-4,5 и ПБ-4

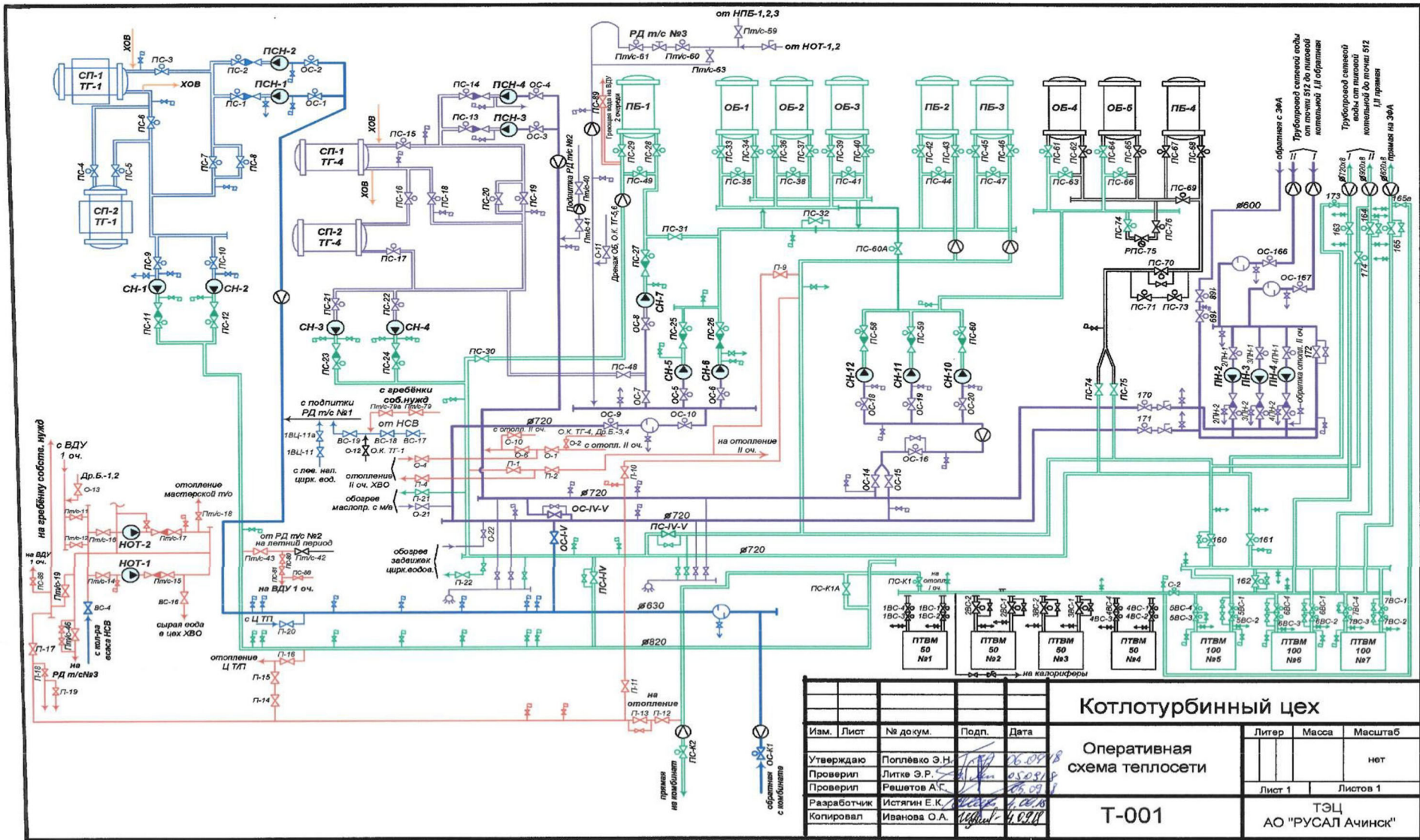


Рисунок 1.2.1.6.1 - Схема теплофикационной установки ТЭЦ ОА «РУСАЛ Ачинский глиноземный комбинат»

1.2.1.7 Способ регулирования отпуска тепловой энергии от источников тепловой энергии с обоснованием выбора графика изменения температур теплоносителя и расхода теплоносителя в зависимости от температуры наружного воздуха;

Источник ТЭЦ АО "РУСАЛ Ачинский Глиноземный Комбинат" имеет качественный способ регулирования отпуска тепловой энергии.

Температурные графики отпуска тепловой энергии с источников тепловой энергии, представлены на рисунке ниже.

Приложение № 1 к договору теплоснабжения № РА-Д-14-059/4

УТВЕРЖДАЮ:
Управляющий директор
АО "РУСАЛ Ачинск"

2023.06.

Е.И. Жуков

Температурный график сетевой воды на отопительный период 2023-2024 гг.

Тн.в.	8	7	6	5	4	3	2	1	0	-1	-2	-3	-4	-5	-6	-7	-8
T1	70	70	70	70	70	70	70	70	70	70	71,9	74,0	76,1	78,1	80,4	82,5	84,3
T2	47,0	46,4	45,9	45,5	44,9	44,4	43,9	43,4	42,9	42,4	43,1	43,9	44,7	45,5	46,2	47,0	47,8
T3	54,1	53,8	53,4	53,1	52,7	52,4	52,1	51,7	51,4	51,0	52,1	53,3	54,5	55,7	56,9	58,1	59,2
ΔT	23,0	23,6	24,1	24,5	25,1	25,6	26,1	26,6	27,1	27,6	28,8	30,1	31,4	32,6	34,2	35,5	36,5
Тн.в.	-9	-10	-11	-12	-13	-14	-15	-16	-17	-18	-19	-20	-21	-22	-23	-24	-25
T1	86,6	88,7	90,6	92,7	94,7	96,7	98,7	100	100	100	100	100	100	100	100	100	100
T2	48,5	49,3	50,0	50,8	51,5	52,2	52,8	53,1	52,6	52,1	51,6	51,1	50,6	50,1	49,7	49,2	48,7
T3	60,4	61,6	62,7	63,9	65,0	66,1	67,2	67,7	67,4	67,1	66,7	66,4	66,0	65,7	65,4	65,0	64,7
ΔT	38,1	39,4	40,6	41,9	43,2	44,5	45,9	46,9	47,4	47,9	48,4	48,9	49,4	49,9	50,3	50,8	51,3
Тн.в.	-26	-27	-28	-29	-30	-31	-32	-33	-34	-35	-36	-37	-38	-39	-40	-41	
T1	100	100	100	100	100	100	100	100	100	100	100	100	100	100	100	100	
T2	48,2	47,8	47,3	46,8	46,3	45,8	45,3	44,8	44,4	43,9	43,4	42,9	42,4	41,9	41,4	41,0	
T3	64,4	64,1	63,7	63,4	63,1	62,8	62,4	62,1	61,7	61,4	61,1	60,7	60,4	60,1	59,7	59,4	
ΔT	51,8	52,2	52,7	53,2	53,7	54,2	54,7	55,2	55,6	56,1	56,6	57,1	57,6	58,1	58,6	59,0	

Tн - температура наружного воздуха, °С

T1 - температура воды в подающем трубопроводе на выходе с ТЭЦ, °С

T2 - температура воды в обратном трубопроводе, °С

T3 - температура воды, поступающая в систему отопления абонента по схеме поставки прямой трубопровод, °С

СОГЛАСОВАНО:

Директор ТЭЦ АО "РУСАЛ Ачинск"

2023.06.

Главный энергетик
АО "РУСАЛ Ачинск"

2023.06.

И.Н. Самойлов

А.В. Чайковский

Генеральный Директор ООО "Теплосеть"

2023.06.

В.Ю. Овчинников

Рисунок 1.2.1.7.1 - Температурный график Ачинской ТЭЦ

1.2.1.8 Среднегодовая загрузка оборудования

Сведения о среднегодовой загрузке оборудования источников ТЭЦ АО "РУСАЛ Ачинский Глиноземный Комбинат" за 2023г. отсутствуют.

1.2.1.9 Способы учета тепла, отпущенного в тепловые сети

Определение объема фактически отпущенной тепловой энергии, осуществляется с использованием прибора учета - тепловычислитель СПТ 961.1, 961.2.

1.2.1.10 Статистика отказов и восстановлений оборудования источников тепловой энергии

Статистика отказов и восстановлений основного оборудования ТЭЦ АО «РУСАЛ Ачинск» за 2023 г. не предоставлена.

1.2.1.11 Предписания надзорных органов по запрещению дальнейшей эксплуатации источников тепловой энергии

Предписания надзорных органов по запрещению дальнейшей эксплуатации котельных ТЭЦ АО "РУСАЛ Ачинск" отсутствуют.

1.2.1.12 Перечень источников тепловой энергии и (или) оборудования (турбоагрегатов), входящего в их состав (для источников тепловой энергии, функционирующих в режиме комбинированной выработки электрической и тепловой энергии), которые отнесены к объектам, электрическая мощность которых поставляется в вынужденном режиме в целях обеспечения надежного теплоснабжения потребителей

Указанные источники отсутствуют

1.2.1.13 Описание изменений технических характеристик основного оборудования источников тепловой энергии, зафиксированных за период, предшествующий актуализации схемы теплоснабжения

Изменения технических характеристик основного оборудования источников тепловой энергии за период, предшествующий актуализации схемы теплоснабжения – не зафиксированы.

1.2.2 ООО «Теплосеть»

1.2.2.1 Структура основного оборудования

Котельные ООО «Теплосеть» входят в состав базовых источников теплоснабжения города Ачинска и включают в себя 6 отопительных котельных, суммарной установленной тепловой мощностью 31,78 Гкал/ч. Помимо котельных на балансе ООО «Теплосеть» находится один центральный тепловой пункт с электродкотлами типа КЭВ4000/10-34 (5 шт.), в настоящее время ЦТП эксплуатируется в режиме насосной станции. Дополнительным источником тепловой энергии на ЦТП служит котельная ЗАО «Назаровское», где ЦТП подключено к котельной ЗАО «Назаровское» по независимой схеме. Согласно договору №07/01-2024 с ООО «Теплосеть» ЗАО «Назаровское» обеспечивает, подогрев поставленного теплоносителя в объеме не менее 330 м³/ч согласно температурного графика и поддерживает среднесуточную температуру теплоносителя на коллекторах в точке раздела границ (ЦТП) в соответствии с прилагаемым температурным графиком 130/70°С со срезкой на 110 °С отклонением не более ±3%). На ЦТП во время пиковых нагрузок при низких температурах наружного воздуха либо при частичном выходе из работы котельной ЗАО «Назаровское» вступают в работу электродкотлы. Суммарная установленная тепловая мощность электродкотлов ЦТП составляет 17,2 Гкал/ч. Суммарная установленная тепловая мощность котельных и электродкотлов ЦТП составляет 48,98 Гкал/ч.

Во время пиковых нагрузок при низких температурах наружного воздуха либо при частичном выходе из работы котельной ЗАО «Назаровское» подогрев сетевой воды, через сетевые насосы № 11 осуществляется в электродкотлах, затем сетевая вода поступает в межтрубное пространство ВВП 2-й группы, где нагревает сетевую воду, поступающую после сетевых насосов Привокзального района и нагретая вода от ВВП 2-й группы, поступает в общий подающий магистральный трубопровод Привокзального района.

Ввод электродкотлов в период пиковых нагрузок указан в таблице.

Ввод электрод котлов в период пиковых нагрузок				
№ п/п	температура наружного воздуха, °С	количество эл/котлов в работе, шт	Производительность тепловой энергии, Гкал/ч	Потребление электрической энергии, МВт/ч
1	-32	1	3,44	4,0
2	-34	2	6,88	8,0
3	-36	3	10,32	12,0
4	-38	4	13,76	16,0
5	-40	5	17,20	20,0

Перечень основного оборудования котельной, находящейся на балансе ООО «Теплосеть», представлен в таблице ниже.

Таблица 1.2.2.1.1 – Основное оборудование источников тепловой энергии ООО «Теплосеть»

№ п/п	Теплоисточник	Вид топлива (резервное)	Котлы				Установленная мощность	Располагаемая мощность
			марка (номер котла)	в работе/в резерве/в ремонте	год ввода в эксплуатацию	год последнего освидетельствования (ремонта)		
Единицы измерения					год	год	Гкал/ч	Гкал/ч
1	Котельная № 1 г. Ачинск, ул. Л.Толстого, стр. 57	Уголь	№1 НР-18, водогрейный	в работе	2004	2020	0,60	0,60
		Уголь	№2 НР-18, водогрейный	в работе	2006	2016	0,60	0,60
		Уголь	№3 НР-18, водогрейный	в работе	2004	2016	0,60	0,60
		Уголь	№4 НР-18, водогрейный	в работе	2005	2020	0,34	0,34
2	Котельная №2 г. Ачинск, ул. Высокогорная, стр. 11А	Уголь	КВр-0,63, водогрейный	в работе	2010	2013	0,6	0,6
		Уголь	НР-18, водогрейный	в работе	2002	2016	0,6	0,6
		Уголь	НР-18, водогрейный	в работе	2003	2021	0,52	0,52
3	Котельная №3 г. Ачинск, ул. Октябрьская, стр. 2А	Уголь	КВр-0,93 КБ, водогрейный	в работе	2010	2016	0,6	0,6
		Уголь	КВр-0,93, водогрейный	в работе	2003	2021	0,6	0,6
		Уголь	КВр-0,93, водогрейный	в работе	2002	2016	0,8	0,8
4	Котельная №4 г. Ачинск, ул. Дзержинского, стр. 42	Уголь	НР-18, водогрейный	в работе	2006	2007	0,60	0,60
		Уголь	НР-18, водогрейный	в работе	2005	2007	0,60	0,60
5	Котельная №5 г. Ачинск, ул. Коминтерна, стр. 28	Уголь	КВ-0,36, водогрейный	в работе	2007	2017	0,36	0,36
		Уголь	КВ-0,36, водогрейный	в работе	2007	2012	0,36	0,36

№п/п	Теплоисточник	Вид топлива (резервное)	Котлы				Установленная мощность	Располагаемая мощность
			марка (номер котла)	в работе/в резерве/в ремонте	год ввода в эксплуатацию	год последнего освидетельствования (ремонта)		
Единицы измерения					год	год	Гкал/ч	Гкал/ч
6	Котельная №6 г. Ачинск, ул. Привокзальная, 53	Уголь	ДКВр 10-10, водогрейный	в работе	1973	2016	8,00	8,00
		Уголь	ДКВр 10-10, водогрейный	в работе	1973	2022	8,00	8,00
		Уголь	ДКВр 10-10, водогрейный	в работе	1973	2017	8,00	8,00
7	Электрокотельная ЦТП, г.Ачинск, шоссе Нефтяников, 12	Эл.энергия	КЭВ4000/10-34	в работе	1995	2017	3,44	3,44
		Эл.энергия	КЭВ4000/10-34	в работе	1995	2017	3,44	3,44
		Эл.энергия	КЭВ4000/10-34	в работе	1995	2017	3,44	3,44
		Эл.энергия	КЭВ4000/10-34	в работе	1995	2017	3,44	3,44
		Эл.энергия	КЭВ4000/10-34	в работе	1995	2017	3,44	3,44

Таблица 1.2.2.1.2 – Вспомогательное оборудование источников тепловой энергии ООО «Теплосеть»

№ п/п	наименование котельной	насосное оборудование тепловой сети			
		назначение насоса	марка, модель	количество	производительность
		сетевой, подпиточный, питательный и т.д		N, n - в работе, n - в резерве	м ³ /ч
1	Котельная № 1 г. Ачинск, ул. Л.Толстого, стр. 57	Насос сетевой № 1	К 80-50-200		50
		Насос сетевой № 2	К 80-50-200		50
		Насос питательный №1	К 20/30		30
		Насос питательный №2	К 20/30		30
		Насос сетевой №1	КМ80-50-200		50

2	Котельная №2 г. Ачинск, ул. Высокогорная, стр. 11А	Насос сетевой №2	К 45/55		55
		Насос питательный	К 20/30		30
3	Котельная №3 г. Ачинск, ул. Октябрьская, стр. 2А	Насос сетевой № 1	К 45/55		55
		Насос сетевой № 2	К 45/55		55
		Насос питательный	К 20/30		30
4	Котельная №4 г. Ачинск, ул. Дзержинского, стр. 42	Насос сетевой №1	КМ80-50-200		50
		Насос сетевой №2	КМ80-50-200		50

№ п/п	наименование котельной	насосное оборудование тепловой сети			
		назначение насоса	марка, модель	количество	производительность
		сетевой, подпиточный, питательный и т.д		N, n - в работе, n - в резерве	м ³ /ч
5	Котельная №5 г. Ачинск, ул. Коминтерна, стр. 28	Насос сетевой №1	ТР-32-460/2		25
		Насос сетевой №2	ТР-32-460/2		25
6	Котельная №6 г. Ачинск, ул. Привокзальная, 53	Насос грязевой 4К-8-1шт	4К-8-1шт	1	100
		Насос К80/50-200-4шт	К80/50-200	4	50
		Насос сетевой 1Д315-71-4шт	1Д315-71	4	315
		Насос К100/80-160- 2 шт	К100/80-160	2	80
		Насос 1К20/30м -УЗ.1-1шт	1К20/30м -УЗ.1	1	30
7	Электростанция ЦТП, г.Ачинск, шоссе Нефтяников, 12	Сетевой насос	СЭ 800-100-н, 1500об/мин, эл. дв -А435Х 4УЗ, мощ-315кВт.	1;2	762
		Подпиточные насосы	К 150-125-315-С-УХЛ4, 1450 об/мин, эл. двиг-АИРР 180М/4СХЗУЗ, мощн-30кВт.	2;2	86
		Циркуляционные насосы отопления	К 100-65-200-УХЛ4 ,3000 об/мин, эл.дв АИР 180М2УЗ, мощ-30кВт	1;3	131
		Циркуляционные насосы подачи деарированной воды (для работы инжекторов)	1Д 200-190-УХЛ4,3000 об/мин, эл. двиг.-55 кВт	2;1	123,9
		Перекачивающие насосы деарации	К 150-125-315-С-УХЛ4 1500 об/мин, эл/дв-	2;1	123,9

			АИР 180 М4 СХЗУ3-30кВт		
--	--	--	---------------------------	--	--

1.2.2.2 Параметры установленной тепловой мощности источника тепловой энергии, в том числе теплофикационного оборудования и теплофикационной установки

Таблица 1.2.2.2.1 - Параметры установленной тепловой мощности котельной ООО «Теплосеть»

№ п/п	Теплоисточник	Котлы			Установленная мощность источника
		марка (номер котла)	год ввода в эксплуатацию	Тепловая мощность	
Единицы измерения			год	Гкал/ч	Гкал/ч
1	Котельная № 1 г. Ачинск, ул. Л.Толстого, стр. 57	№1 НР-18, водогрейный	2004	0,60	2,14
		№2 НР-18, водогрейный	2006	0,60	
		№3 НР-18, водогрейный	2004	0,60	
		№4 НР-18, водогрейный	2005	0,34	
2	Котельная №2 г. Ачинск, ул. Высокогорная, стр. 11А	КВр-0,63, водогрейный	2010	0,6	1,72
		НР-18, водогрейный	2002	0,6	
		НР-18, водогрейный	2003	0,52	
3	Котельная №3 г. Ачинск, ул. Октябрьская, стр. 2А	КВр-0,93 КБ, водогрейный	2010	0,6	2,00
		КВр-0,93, водогрейный	2003	0,6	
		КВр-0,93, водогрейный	2002	0,8	
4	Котельная №4 г. Ачинск, ул. Дзержинского, стр. 42	НР-18, водогрейный	2006	0,60	1,20
		НР-18, водогрейный	2005	0,60	
5	Котельная №5 г. Ачинск, ул. Коминтерна, стр. 28	КВ-0,36, водогрейный	2007	0,36	0,72
		КВ-0,36, водогрейный	2007	0,36	
6	Котельная №6 г. Ачинск, ул. Привокзальная, 53	ДКВр 10-10, водогрейный	1973	8,00	24,00
		ДКВр 10-10, водогрейный	1973	8,00	
		ДКВр 10-10, водогрейный	1973	8,00	
7	Электрокотельная ЦТП, г. Ачинск, шоссе Нефтяников, 12	КЭВ4000/10-34	1973	3,44	17,2
		КЭВ4000/10-34	1973	3,44	
		КЭВ4000/10-34	1973	3,44	
		КЭВ4000/10-34	1973	3,44	
		КЭВ4000/10-34	1973	3,44	

1.2.2.3 Ограничения тепловой мощности и параметры располагаемой тепловой мощности

Ограничения тепловой мощности теплоисточников ООО «Теплосеть» представлены в таблице ниже.

Таблица 1.2.2.3.1 – Ограничения тепловой мощности теплоисточников ООО «Теплосеть»

№	Наименование	Установленная мощность, Гкал/ч	Располагаемая мощность, Гкал/ч	Ограничение тепловой мощности, Гкал/ч
1	Котельная № 1 г. Ачинск, ул. Л.Толстого, стр. 57	2,14	2,14	0,0
2	Котельная №2 г. Ачинск, ул. Высокогорная, стр. 11А	1,72	1,72	0,0
3	Котельная №3 г. Ачинск, ул. Октябрьская, стр. 2А	2	2	0,0
4	Котельная №4 г. Ачинск, ул. Дзержинского, стр. 42	1,2	1,2	0,0
5	Котельная №5 г. Ачинск, ул. Коминтерна, стр. 28	0,72	0,72	0,0
6	Котельная №6 г. Ачинск, ул. Привокзальная, 53	24	24	0,0
7	Электрокотельная ЦТП, г.Ачинск, шоссе Нефтяников, 12	17,2	17,2	0,0

1.2.2.4 Объем потребления тепловой энергии (мощности) и теплоносителя на собственные и хозяйственные нужды и параметры тепловой мощности нетто

Таблица 1.2.2.4.1 - Объем потребления тепловой энергии (мощности) на собственные и хозяйственные нужды и параметры тепловой мощности «нетто» источников тепловой энергии ООО «Теплосеть»

№	Наименование	Установленная мощность, Гкал/ч	Располагаемая мощность, Гкал/ч	Собственные нужды, Гкал/ч	Мощность нетто, Гкал/ч
1	Котельная № 1 г. Ачинск, ул. Л.Толстого, стр. 57	2,14	2,14	0,018	2,122
2	Котельная №2 г. Ачинск, ул. Высокогорная, стр. 11А	1,72	1,72	0,009	1,711
3	Котельная №3 г. Ачинск, ул. Октябрьская, стр. 2А	2	2	0,009	1,991
4	Котельная №4 г. Ачинск, ул. Дзержинского, стр. 42	1,2	1,2	0,004	1,196
5	Котельная №5 г. Ачинск, ул. Коминтерна, стр. 28	0,72	0,72	0,005	0,715
6	Котельная №6 г. Ачинск, ул. Привокзальная, 53	24	24	0,64	23,36

1.2.2.5 Срок ввода в эксплуатацию теплофикационного оборудования, год последнего освидетельствования при допуске к эксплуатации после ремонтов, год продления ресурса и мероприятия по продлению ресурса

Таблица 1.2.2.5.1 - Сроки ввода в эксплуатацию теплофикационного оборудования

источников ООО «Теплосеть» представлены

№	Теплоисточник	марка (номер котла)	год ввода в эксплуатацию	год последнего освидетельствования (ремонта)
			год	год
Единицы измерения				
1	Котельная №1 г. Ачинск, ул. Л.Толстого, стр. 57	№1 НР-18, водогрейный	2004	2020
		№2 НР-18, водогрейный	2006	2016
		№3 НР-18, водогрейный	2004	2016
		№4 НР-18, водогрейный	2005	2020
2	Котельная №2 г. Ачинск, ул. Высокогорная, стр. 11А	КВр-0,63, водогрейный	2010	2013
		НР-18, водогрейный	2002	2016
		НР-18, водогрейный	2003	2021
3	Котельная №3 г. Ачинск, ул. Октябрьская, стр. 2А	КВр-0,93 КБ, водогрейный	2010	2016
		КВр-0,93, водогрейный	2003	2021
		КВр-0,93, водогрейный	2002	2016
4	Котельная №4 г. Ачинск, ул. Дзержинского, стр. 42	НР-18, водогрейный	2006	2007
		НР-18, водогрейный	2005	2007
5	Котельная №5 г. Ачинск, ул. Коминтерна, стр. 28	КВ-0,36, водогрейный	2007	2017
		КВ-0,36, водогрейный	2007	2012
6	Котельная №6 г. Ачинск, ул. Привокзальная, 53	ДКВр 10-10, водогрейный	1973	2016
		ДКВр 10-10, водогрейный	1973	2022
		ДКВр 10-10, водогрейный	1973	2017
7	Электрокотельная ЦТП, г. Ачинск, шоссе Нефтяников, 12	КЭВ4000/10-34	1995	2017
		КЭВ4000/10-34	1995	2017
		КЭВ4000/10-34	1995	2017
		КЭВ4000/10-34	1995	2017
		КЭВ4000/10-34	1995	2017

1.2.2.6 Схемы выдачи тепловой мощности, структура теплофикационных установок (если источник тепловой энергии - источник комбинированной выработки тепловой и электрической энергии);

Отпуск тепла осуществляется с коллекторов источников ООО «Теплосеть» через магистральные тепловые сети и далее по распределительным квартальным сетям к тепловым пунктам потребителей.

1.2.2.7 Способ регулирования отпусков тепловой энергии от источников тепловой

энергии с обоснованием выбора графика изменения температур теплоносителя и расхода теплоносителя в зависимости от температуры наружного воздуха;

Основным источником тепловой энергии города является ТЭЦ АО «РУСАЛ Ачинский Глиноземный Комбинат». ТЭЦ предназначена для выработки электрической и тепловой энергии с целью покрытия электрических и тепловых нагрузок в паре и горячей воде глиноземного комбината и жилищно-коммунального сектора города Ачинска. Присоединение систем ГВС потребителей, подключенных от ТЭЦ, выполнено по закрытой и открытой схемам. Присоединение систем отопления выполнено по зависимой схеме.

Присоединение систем ГВС потребителей от котельных №№ 1, 2, 3, 4, 5, 6 выполнено по закрытой схеме.

От ЦТП по открытой схеме.

Регулирование отпуска тепловой энергии осуществляется на индивидуальных тепловых пунктах (ИТП) потребителей. На ИТП многоквартирных домов (МКД), подключенных от ТЭЦ АО «РУСАЛ Ачинск» в основном установлены узлы смешения. Так же имеются элеваторные узлы, на которых установлены сопла или дроссельные диафрагмы.

На ИТП МКД подключенных от ЦТП и котельной №6 ООО «Теплосеть» в основном установлены дроссельные диафрагмы.

На ИТП нежилых зданий установлены узлы смешения или дроссельные диафрагмы. Способ регулирования отпуска тепловой энергии от котельных является качественным. Изменение температуры теплоносителя осуществляется по температурному графику 95/70С.

Отпуск тепловой энергии от ТЭЦ АО «РУСАЛ Ачинск» осуществляется по температурному графику 150-70 °С со срезкой на 100°С; от котельных № 1, 2, 3, 4, 5, 6 и ЦТП - по температурным графикам 95-70 °С. Температурные графики регулирования отпуска тепловой энергии в сеть приведены в части 3 "Тепловые сети, сооружения на них, тепловые пункты".

1.2.2.8 Среднегодовая загрузка оборудования

Таблица 1.2.2.8.1 – Среднегодовая загрузка оборудования

№ п/п	Теплоисточник	Марка (номер котла)	Загрузка оборудования, ч
1	Котельная № 1 г. Ачинск, ул. Л.Толстого, стр. 57	№1 НР-18, водогрейный	4032
		№2 НР-18, водогрейный	4656
		№3 НР-18, водогрейный	1848
		№4 НР-18, водогрейный	3936
2	Котельная №2 г. Ачинск, ул. Высокогорная, стр. 11А	КВр-0,63, водогрейный	2904
		НР-18, водогрейный	3252
		НР-18, водогрейный	2880
3	Котельная №3 г. Ачинск, ул. Октябрьская, стр. 2А	КВр-0,93 КБ, водогрейный	3252
		КВр-0,93, водогрейный	2904
		КВр-0,93, водогрейный	2880
4	Котельная №4 г. Ачинск, ул. Дзержинского, стр. 42	НР-18, водогрейный	5784
		НР-18, водогрейный	2160
5	Котельная №5 г. Ачинск, ул. Коминтерна, стр. 28	КВ-0,36, водогрейный	5784
		КВ-0,36, водогрейный	2520
6	Котельная №6 г. Ачинск, ул.	ДКВр 10-10, водогрейный	3672
		ДКВр 10-10, водогрейный	4704

	Привокзальная, 53	ДКВр 10-10, водогрейный	4728
6	Электростанция ЦТП, г. Ачинск, шоссе Нефтяников, 12	КЭВ4000/10-34	5688
		КЭВ4000/10-34	5688
		КЭВ4000/10-34	5688
		КЭВ4000/10-34	5688
		КЭВ4000/10-34	5688

1.2.2.9 Способы учета тепла, отпущенного в тепловые сети

На котельных установлены приборы учета отпуска тепла, учет производится по приборам учета тепловой энергии.

Таблица 1.2.2.9.1 - Приборы учета, установленные на котельных ООО «Теплосеть»

Источник	Тепловые числитель	Счетчик жидкости	Термо-преобразователь	Преобразователь расхода	Преобразователь давления	Водосчетчик	Учет электроэнергии
Котельная №1 г. Ачинск, ул. Л.Толстого, стр. 57	СПТ-943	-	КТСП-Н	ПРЭМ-100	КРТ	ОСВ -40	-
Котельная №2 г. Ачинск, ул. Высокогорная, стр.	-	-	-	-	-	ВСКМ- 90-25	-
Котельная №3 г. Ачинск, ул. Октябрьская, стр. 2А	ВКТ-7		КТСП-Н	ПРЭМ-100		ОСВ -40	-
Котельная №4 г. Ачинск, ул. Дзержинского, стр. 42	отсутствуют						
Котельная №5 г. Ачинск, ул. Коминтерна, стр. 28	-	-	-	-	-	ВСКМ 90-32	-
Котельная №6 г. Ачинск, ул. Привокзальная, 53	СПТ-943	VA234 В Ду-400	КТСП-Н	-	РТ	ПРЭМ (50)	ПСЧ-4 ТМ.05.04

1.2.2.10 Статистика отказов и восстановлений оборудования источников тепловой энергии;

Статистика отказов и восстановлений оборудования на котельных, эксплуатируемых ООО «Теплосеть», отсутствует.

1.2.2.11 Предписания надзорных органов по запрещению дальнейшей эксплуатации источников тепловой энергии

Предписания надзорных органов по запрещению дальнейшей эксплуатации источников тепловой энергии ООО «Теплосеть» отсутствуют.

1.2.1.12 Перечень источников тепловой энергии и (или) оборудования (турбоагрегатов), входящего в их состав (для источников тепловой энергии, функционирующих в режиме комбинированной выработки электрической и тепловой энергии), которые отнесены к объектам, электрическая мощность которых поставляется в вынужденном режиме в целях обеспечения надежного теплоснабжения потребителей

Указанные источники отсутствуют

1.2.1.13 Описание изменений технических характеристик основного оборудования источников тепловой энергии, зафиксированных за период, предшествующий актуализации схемы теплоснабжения

Изменения технических характеристик основного оборудования источников тепловой энергии за период, предшествующий актуализации схемы теплоснабжения – не зафиксированы.

1.2.3 ТК «Восток»

1.2.3.1 Структура основного оборудования

Параметры установленной тепловой мощности котельной ООО ТК «Восток» представлены в таблице ниже.

Таблица 1.2.3.1 - Основное оборудование котельной ООО ТК «Восток»

№	Наименование оборудования	Вид топлива	Год ввода в эксплуатацию (последнего освидетельствования)	Тепловая мощность, Гкал/ч
1	Котёл водогрейный КВ-Р-7,56-115 №2	уголь	2018	6,5
2	Котёл водогрейный КВ-Р-7,56-150 №3	уголь	2012	6,5
3	Котёл водогрейный КВ-РК-5 №4	уголь	1996	5,0
	Котёл водогрейный КВР-30-115 №5	уголь	2013	30,0

Таблица 1.2.3.1.2 - Насосное оборудование котельной ООО ТК «Восток»

№	Назначение насоса	Марка насоса	Производительность, м3/час	Мощность, кВт
1	Сетевые насос	1Д- 315 -71	315,0000	110,0000
2	Сетевые насос	1Д-800-56	800,0000	200,0000
3	Подпиточный насос	К-65-30-160С	50,0000	5,5000
4	Подпиточный насос	К100-65-200	100,0000	22,0000
5	Насос котлового контура	ЦНСГ180-128	105,0000	110,0000

1.2.3.2 Параметры установленной тепловой мощности источника тепловой энергии, в том числе теплофикационного оборудования и теплофикационной установки

№ п/п	Котлы			Установленная мощность источника, Гкал/ч
	марка (номер котла)	год ввода в эксплуатацию	Тепловая мощность, Гкал/ч	
1	Котёл водогрейный КВ-Р-7,56-115 №2	2018	6,5	48,0
	Котёл водогрейный КВ-Р-7,56-150 №3	2012	6,5	
	Котёл водогрейный КВ-РК-5 №4	1996	5,0	
	Котёл водогрейный КВР-30-115 №5	2013	30,0	

1.2.3.3 Ограничения тепловой мощности и параметры располагаемой тепловой мощности

Таблица 1.2.3.3.1 - Ограничения тепловой мощности котельной ООО ТК «Восток»

№	Наименование	Установленная мощность, Гкал/ч	Располагаемая мощность, Гкал/ч	Ограничение тепловой мощности, Гкал/ч
1	Котельная ООО ТК «Восток»	48,0	48,0	0,0

1.2.3.4 Объем потребления тепловой энергии (мощности) и теплоносителя на собственные и хозяйственные нужды и параметры тепловой мощности нетто

Таблица 1.2.3.4.1 - Объем потребления тепловой энергии (мощности) на собственные и хозяйственные нужды и параметры тепловой мощности «нетто» котельной ООО ТК «Восток»

№	Наименование	Установленная мощность, Гкал/ч	Располагаемая мощность, Гкал/ч	Собственные нужды, Гкал/ч	Мощность нетто, Гкал/ч
8	Котельная ООО ТК «Восток»	48	48	3,2	44,8

1.2.3.5 Срок ввода в эксплуатацию теплофикационного оборудования, год последнего освидетельствования при допуске к эксплуатации после ремонтов, год продления ресурса и мероприятия по продлению ресурса

Сроки ввода в эксплуатацию теплофикационного оборудования котельной ООО ТК «Восток» представлены в таблице 1.2.3.1.1.

1.2.3.6 Схемы выдачи тепловой мощности, структура теплофикационных установок (если источник тепловой энергии - источник комбинированной выработки тепловой и электрической энергии);

Котельная работает на отопление и горячее водоснабжение. Присоединение систем ГВС потребителей выполнено по закрытой схеме. Схема теплового оборудования представлена на рисунке 1.2.3.6.1.

1.2.3.7 Способ регулирования отпуска тепловой энергии от источников тепловой энергии с обоснованием выбора графика изменения температур теплоносителя и расхода теплоносителя в зависимости от температуры наружного воздуха;

Отпуск тепловой энергии от котельной осуществляется по температурному графику 95/70 °С в зависимости от нужд потребителей.

Котельная имеет два вывода. Транспорт тепловой энергии от источника до потребителей осуществляется через двухтрубные тепловые сети по тупиковой схеме. Присоединение потребителей к тепловым сетям выполнено по зависимой схеме. При этом горячее водоснабжение потребителей осуществляется по открытой схеме.

1.2.3.8 Среднегодовая загрузка оборудования

Таблица 1.2.3.8.1 - Основное оборудование котельной ООО ТК «Восток»

№	Наименование оборудования	Среднегодовая загрузка, ч
1	Котёл водогрейный КВ-Р-7,56-115 №2	1484
2	Котёл водогрейный КВ-Р-7,56-150 №3	1043
3	Котёл водогрейный КВ-РК-5 №4	2496
	Котёл водогрейный КВР-30-115 №5	0

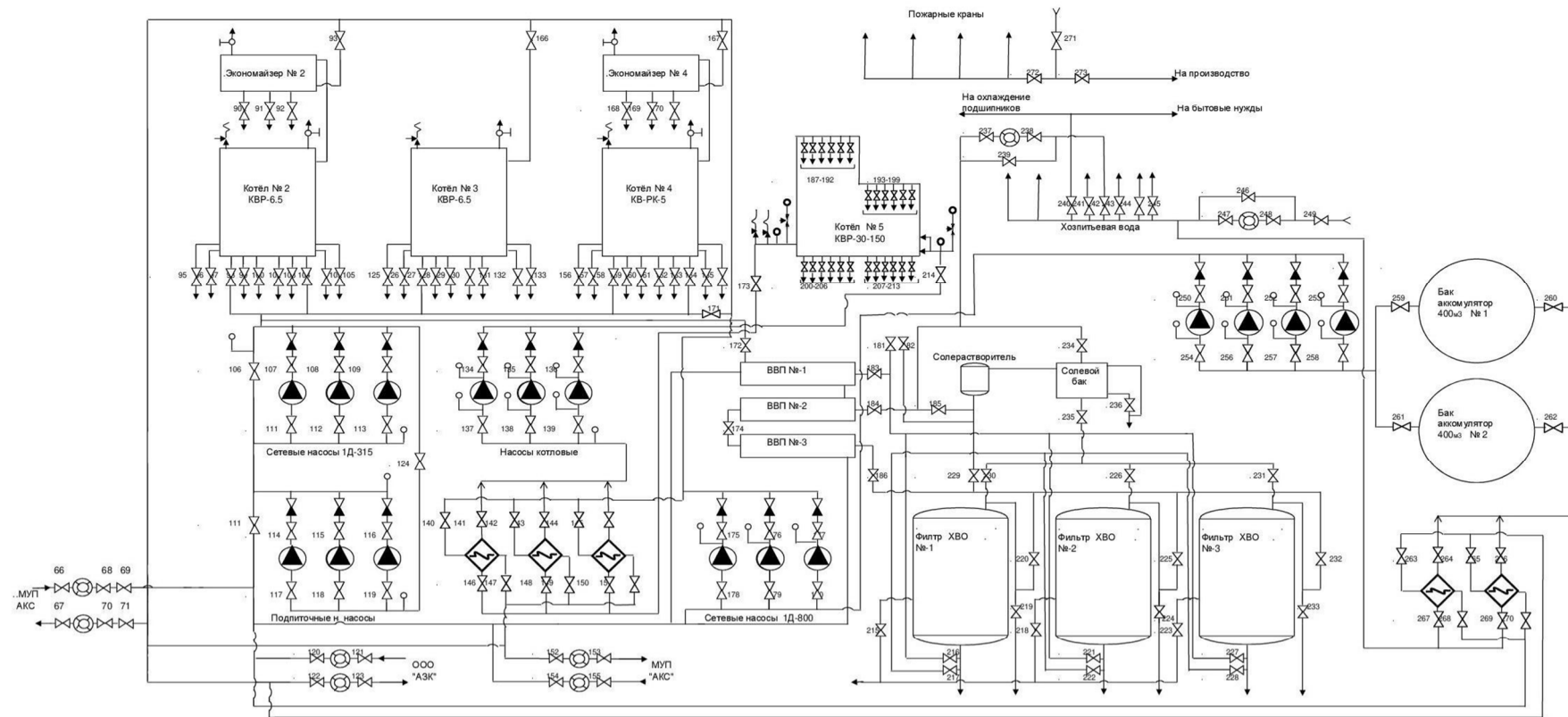


Рисунок 1.2.3.6.1 - Схема теплового оборудования котельной ООО ТК «Восток»

1.2.3.9 Способы учета тепла, отпущенного в тепловые сети

Учет отпуска тепла от котельной ООО ТК «Восток» в тепловые сети ООО "Теплосеть" производится по прибору учета типа ВКТ-7, установленному на границе раздела балансовой принадлежности.

Таблица 1.2.3.9.1 - Приборы учета, установленные на котельной ООО ТК «Восток»

Назначение прибора учета	Наименование прибора учёта	Вид учета (коммерческий, технический)	Дата последней поверки	Дата следующей поверки.
Измерение, накопление, хранение, отображение информации о количестве тепловой энергии, массе (объеме), температуре, давлении теплоносителя и времени работы прибора	СПТ -943	Технический*	сентябрь 2017г.	Сентябрь 2021г.
Измерение, накопление, хранение, отображение информации о количестве тепловой энергии, массе (объеме),	ВЗЛЁТ ТСРВ-024М	Коммерческий	сентябрь 2017г.	сентябрь 2021г.

*- в случае выхода из строя приборов учета потребителей, согласно условиям договоров, может использоваться как коммерческий прибор учета.

1.2.3.10 Статистика отказов и восстановлений оборудования источников тепловой энергии;

Статистика повреждений и отказов основного оборудования котельной ООО ТК «Восток» отсутствует.

1.2.3.11 Предписания надзорных органов по запрещению дальнейшей эксплуатации источников тепловой энергии

Предписания надзорных органов по запрещению дальнейшей эксплуатации источников тепловой энергии ООО ТК «Восток» отсутствуют.

1.2.3.12 Перечень источников тепловой энергии и (или) оборудования (турбоагрегатов), входящего в их состав (для источников тепловой энергии, функционирующих в режиме комбинированной выработки электрической и тепловой энергии), которые отнесены к объектам, электрическая мощность которых поставляется в вынужденном режиме в целях обеспечения надежного теплоснабжения потребителей

Указанные источники отсутствуют

1.2.3.13 Описание изменений технических характеристик основного оборудования источников тепловой энергии, зафиксированных за период, предшествующий актуализации схемы теплоснабжения

Изменения технических характеристик основного оборудования источников тепловой энергии за период, предшествующий актуализации схемы теплоснабжения – не зафиксированы.

1.2.4 ЗАО «Назаровское»

Котельная ЗАО «Назаровское» введена в эксплуатацию в 2015 году. Согласно

договору №07/01-2024 с ООО «Теплосеть» обеспечивает подогрев поставленного теплоносителя в объеме не менее 330 м3/ч согласно температурного графика и поддерживает среднесуточную температуру теплоносителя на коллекторах в точке раздела границ (ЦТП) в соответствии с прилагаемым температурным графиком 130/70 °С со срезкой на 110 °С отклонением не более ±3%.

Схема раздела границ балансовой принадлежности ЗАО «Назаровское» и ООО «Теплосеть» представлена на рисунке ниже.

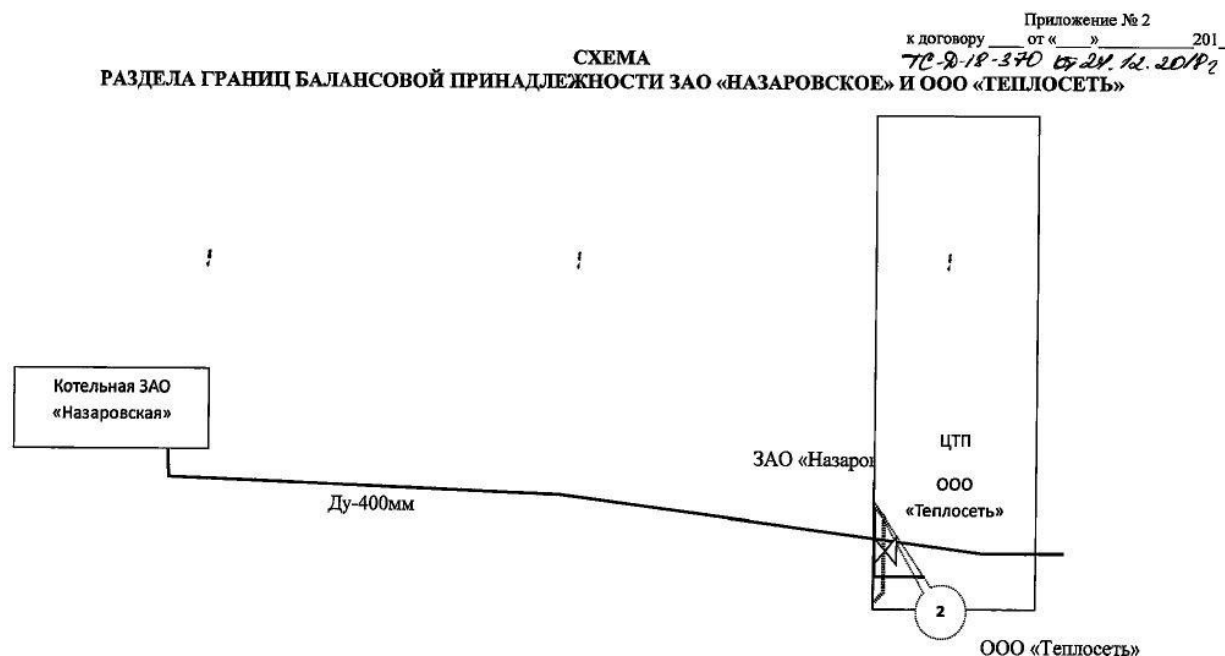


Рисунок 1.2.4 - Схема раздела границ балансовой принадлежности ЗАО «Назаровское» и ООО «Теплосеть»

1.2.4.1 Структура основного оборудования

В котельной установлено 2 водогрейных котла КВ-ТС-20-150П, суммарной установленной мощностью 46,52 МВт (40 Гкал/ч).

Данные по основному оборудованию котельной представлены в таблице ниже.

Таблица 1.2.4.1.1 - Характеристика основного оборудования котельной ЗАО «Назаровское»

Параметр	Значение
Тип и количество котлов	Котел водогрейный КВ-ТС-150П, 2 шт.
Производительность котельной, МВт (Гкал/ч)	46,52 (40)
Завод -изготовитель	ООО "Производственное объединение "Бийский завод котлов и вспомогательного оборудования"
Год ввода котельной в эксплуатацию	2015
Вид топлива	Бурый угол марки "2БР" класса 0-300 мм
Тип ХВО	Установка комплексонатной

1.2.4.2 Параметры установленной тепловой мощности источника тепловой энергии, в том числе теплофикационного оборудования и теплофикационной установки

Значения суммарной установленной тепловой мощности, расхода тепловой

энергии на собственные нужды, суммарная тепловая мощность нетто котельной за 2019 г. приведены в таблице ниже.

Таблица 27. Параметры тепловой мощности котельной ЗАО «Назаровское»

№	Установленная мощность, Гкал/ч	Расход тепловой энергии на собственные нужды, Гкал/ч	Тепловая мощность «нетто», Гкал/ч
1	40,	0,12	39,88

1.2.4.3 Ограничения тепловой мощности и параметры располагаемой тепловой мощности

Ограничения тепловой мощности отсутствуют, суммарная располагаемая тепловая мощность котельной ЗАО «Назаровское» составляет 46,52 МВт (40 Гкал/ч).

1.2.4.4 Объем потребления тепловой энергии (мощности) и теплоносителя на собственные и хозяйственные нужды и параметры тепловой мощности нетто

Объем потребления тепловой энергии на собственные и хозяйственные нужды составляет 0,12 Гкал/ч.

Тепловая мощность нетто котельной составляет 39,88 Гкал/ч.

1.2.4.5 Срок ввода в эксплуатацию теплофикационного оборудования, год последнего освидетельствования при допуске к эксплуатации после ремонтов, год продления ресурса и мероприятия по продлению ресурса

Сроки ввода в эксплуатацию теплофикационного оборудования котельной ЗАО «Назаровское» представлены в таблице 1.2.4.1.1.

1.2.4.6 Схемы выдачи тепловой мощности, структура теплофикационных установок (если источник тепловой энергии - источник комбинированной выработки тепловой и электрической энергии);

Схема котельной и принципиальная схема ЦТП представлены на рисунках 1.2.4.5.1 - 1.2.4.5.2.

1.2.4.7 Способ регулирования отпуска тепловой энергии от источников тепловой энергии с обоснованием выбора графика изменения температур теплоносителя и расхода теплоносителя в зависимости от температуры наружного воздуха;

Система теплоснабжения котельной – двухтрубная. Способ регулирования отпуска тепловой энергии - качественный.

Схема подключения потребителей - с непосредственным присоединением СО. Способ регулирования отпуска тепловой энергии от источника тепловой энергии – качественный, температурный график работы тепловой сети 130/70 °С со срезкой на 110 °С.

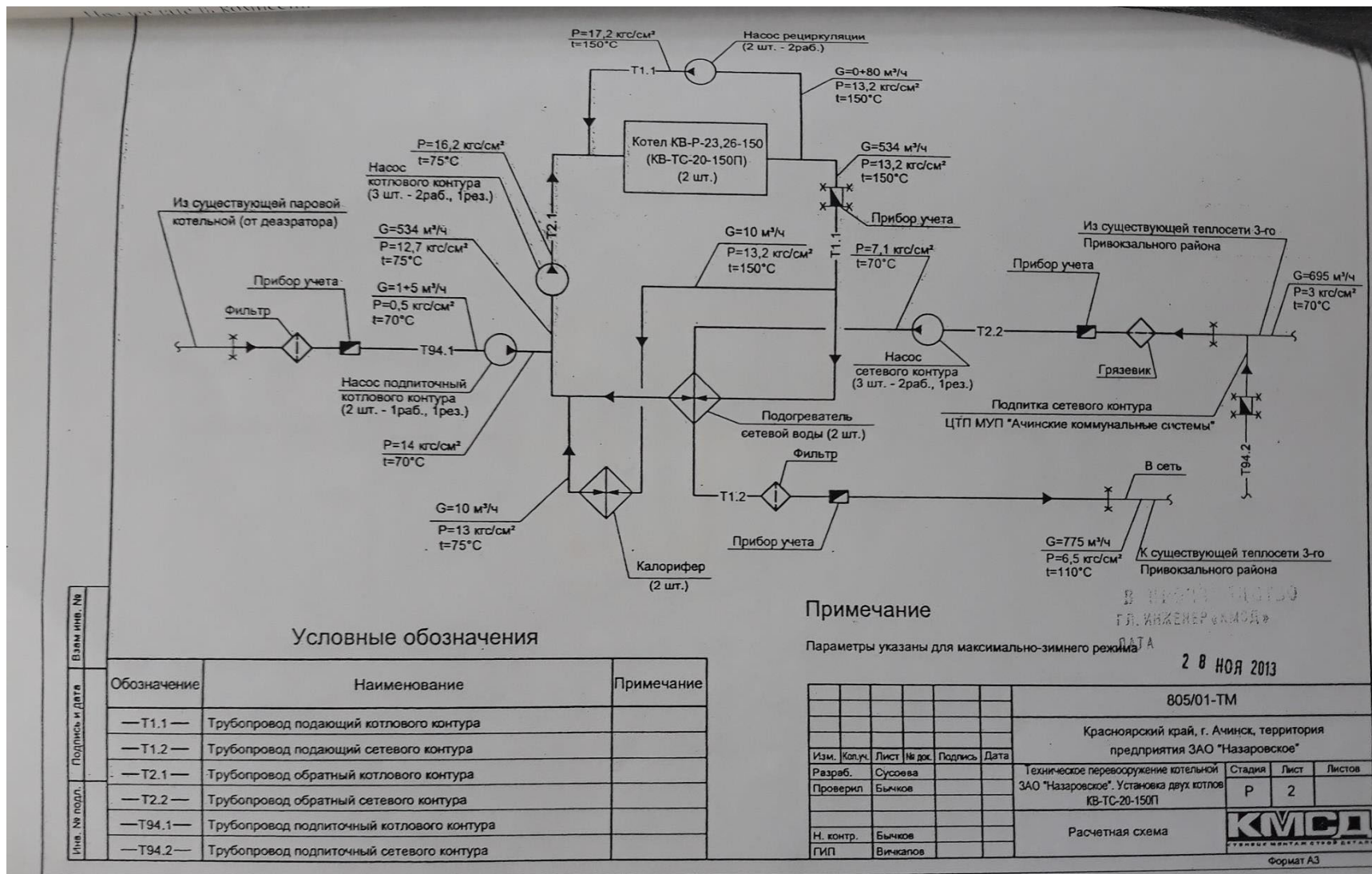


Рисунок 1.2.4.5.1 - Схема котельной ЗАО «Назаровское»

Принципиальная схема ЦТП

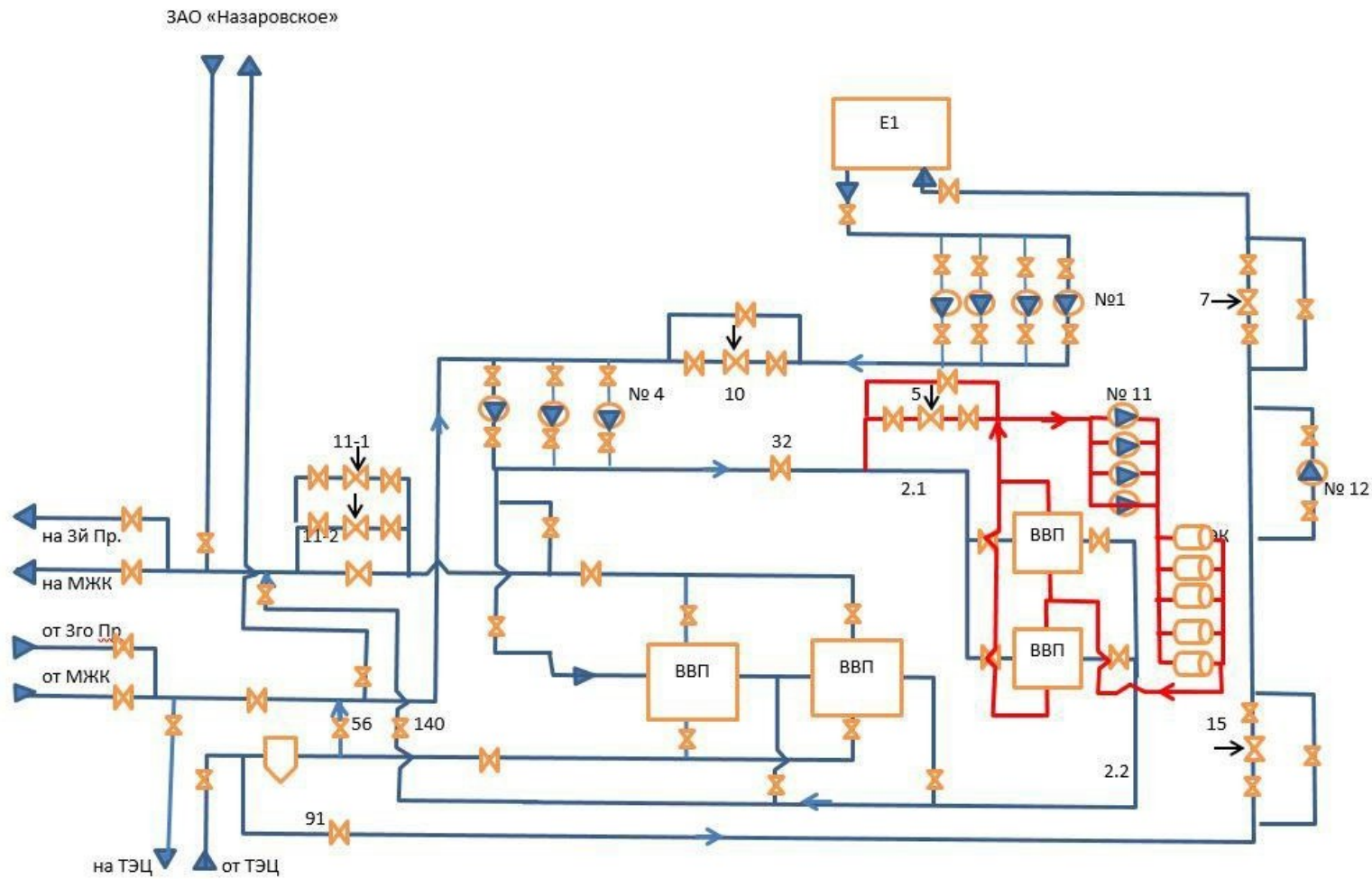


Рисунок 1.2.4.5.2 - Принципиальная схема работы ЦТП с подогревом теплоносителя на котельной ЗАО «Назаровское»

1.2.4.8 Среднегодовая загрузка оборудования

Сведения о среднегодовой загрузке оборудования котельной ЗАО «Назаровское» представлены в таблице ниже.

Таблица 1.2.4.8.1- Основное оборудование котельной ЗАО «Назаровское»

№	Наименование оборудования	Среднегодовая загрузка, ч
1	Котел № 1	3240
2	Котел № 2	2568

1.2.4.9 Способы учета тепла, отпущенного в тепловые сети

Таблица 1.2.4.9.1 - Приборы учета тепловой энергии

Тип прибора	Заводской номер	Показания на момент допуска	Дата следующей поверки	Номер пломбы
Тепловычислитель ВЗЛЕТ ТСП-М	1400069	W1=92980 Гкал W2=169389 Гкал W3 = 74400 Гкал	04.09.2022	0,11432
Преобразователь расхода ВЗлет МР	1401657	V1=972674 м3 V2 = 941104 м3	04.09.2022	11 433 011 430
Термопреобразователь ВЗЛЕТ ТПС	1402652/1416677	T1 = 70,5 °С T2 = 55,7 °С	03.09.2022	A079396 A079397

1.2.4.10 Статистика отказов и восстановлений оборудования источников тепловой энергии;

Статистика повреждений и отказов по каждому котлу котельной ЗАО "Назаровское" отсутствует.

1.2.4.11 Предписания надзорных органов по запрещению дальнейшей эксплуатации источников тепловой энергии

Предписания надзорных органов по запрещению дальнейшей эксплуатации источников тепловой энергии ЗАО «Назаровское» отсутствуют.

1.2.4.12 Перечень источников тепловой энергии и (или) оборудования (турбоагрегатов), входящего в их состав (для источников тепловой энергии, функционирующих в режиме комбинированной выработки электрической и тепловой энергии), которые отнесены к объектам, электрическая мощность которых поставляется в вынужденном режиме в целях обеспечения надежного теплоснабжения потребителей

Указанные источники отсутствуют

1.2.4.13 Описание изменений технических характеристик основного оборудования источников тепловой энергии, зафиксированных за период, предшествующий актуализации схемы теплоснабжения

Изменения технических характеристик основного оборудования источников тепловой энергии за период, предшествующий актуализации схемы теплоснабжения – не

зафиксированы.

1.2.5 ОАО «РЖД»

1.2.1.1 Структура основного оборудования

Котельная ТЧР-12 ст. Ачинск-2 введена в эксплуатацию в 1976 году.

Суммарная установленная тепловая мощность котельной составляет 9,8 Гкал/ч.

Перечень основного оборудования котельной, находящейся на балансе ОАО «РЖД», представлен в таблице ниже.

Таблица 1.2.5.1.1 - Основное оборудование котельной ОАО «РЖД»

№	Тип котлов	Вид топлива	Завод-изготовитель котлов	Станционный номер оборудования	Год ввода в эксплуатацию (последнего освидетельствования)	Установленная мощность, Гкал/ч
1	КЕ-6,5-14 (паровой)	уголь	ПО «Бийскэнерго-маш»	ст. №1	1996 (2021)	3,8
2	КЕ-10-14 (водогрейный)	уголь		ст. №2	1998 (2021)	6,0

1.2.5.2 Параметры установленной тепловой мощности источника тепловой энергии, в том числе теплофикационного оборудования и теплофикационной установки

Таблица 1.2.5.2.1 – Параметры установленной мощности котельной ОАО «РЖД»

№	Тип котлов	Год ввода в эксплуатацию (последнего освидетельствования)	Установленная мощность, Гкал/ч	Установленная мощность источника, Гкал/ч
1	КЕ-6,5-14 (паровой)	1996 (2021)	3,8	9,8
2	КЕ-10-14 (водогрейный)	1998 (2021)	6	

1.2.5.3 Ограничения тепловой мощности и параметры располагаемой тепловой мощности

Ограничения тепловой мощности котельной ОАО «РЖД» отсутствуют. Суммарная располагаемая тепловая мощность составляет 9,8 Гкал/ч.

1.2.5.4 Объем потребления тепловой энергии (мощности) и теплоносителя на собственные и хозяйственные нужды и параметры тепловой мощности нетто

Объем потребления тепловой энергии (мощности) на собственные и хозяйственные нужды и параметры тепловой мощности «нетто» котельной ОАО «РЖД», представлены в таблице ниже.

Таблица 1.2.5.4.1 - Объем потребления тепловой энергии (мощности) на собственные и хозяйственные нужды и параметры тепловой мощности «нетто» котельной ОАО «РЖД»

Установленная мощность, Гкал/ч	Располагаемая мощность, Гкал/ч	Расход тепловой энергии на собственные нужды, Гкал/ч	Тепловая мощность «нетто», Гкал/ч
9,8	9,8	0,039	9,76

1.2.5.5 Срок ввода в эксплуатацию теплофикационного оборудования, год последнего освидетельствования при допуске к эксплуатации после ремонтов, год продления ресурса и мероприятия по продлению ресурса

Сроки ввода в эксплуатацию теплофикационного оборудования котельной ОАО «РЖД» представлены в таблице 1.2.5.1.1.

1.2.5.6 Схемы выдачи тепловой мощности, структура теплофикационных установок (если источник тепловой энергии - источник комбинированной выработки тепловой и электрической энергии);

Котельная работает на отопление, горячее водоснабжение и технологические нужды. Присоединение систем ГВС потребителей выполнено по закрытой схеме.

1.2.5.7 Способ регулирования отпуска тепловой энергии от источников тепловой энергии с обоснованием выбора графика изменения температур теплоносителя и расхода теплоносителя в зависимости от температуры наружного воздуха;

Отпуск тепловой энергии от котельной осуществляется по температурному графику 95/70 °С.

1.2.5.8 Среднегодовая загрузка оборудования

Таблица 1.2.5.8.1 – Среднегодовая загрузка оборудования

№ п/п	Марка котла	Загрузка оборудования
1	КЕ-6,5-14 (паровой)	8424
2	КЕ-10-14 (водогрейный)	5616

1.2.5.9 Способы учета тепла, отпущенного в тепловые сети

Отпуск тепловой энергии от котельной ТЧР-12 ст. Ачинск-2 ОАО «РЖД» осуществляется по прибору учета.

1.2.5.10 Статистика отказов и восстановлений оборудования источников тепловой энергии

Повреждений и отказов основного оборудования котельной ТЧР-12 ст. Ачинск-2 ОАО «РЖД» не было.

1.2.5.11 Предписания надзорных органов по запрещению дальнейшей эксплуатации источников тепловой энергии

Предписания надзорных органов по запрещению дальнейшей эксплуатации источника тепловой энергии ОАО «РЖД» отсутствуют.

1.2.5.12 Перечень источников тепловой энергии и (или) оборудования (турбоагрегатов), входящего в их состав (для источников тепловой энергии, функционирующих в режиме комбинированной выработки электрической и тепловой энергии), которые отнесены к объектам, электрическая мощность которых поставляется в вынужденном режиме в целях обеспечения надежного теплоснабжения потребителей

Указанные источники отсутствуют

1.2.5.13 Описание изменений технических характеристик основного оборудования источников тепловой энергии, зафиксированных за период, предшествующий актуализации схемы теплоснабжения

Изменения технических характеристик основного оборудования источников тепловой энергии за период, предшествующий актуализации схемы теплоснабжения – не зафиксированы.

Часть 3. ТЕПЛОВЫЕ СЕТИ, СООРУЖЕНИЯ НА НИХ

1.3.1 Описание структуры тепловых сетей от каждого источника тепловой энергии, от магистральных выводов до центральных тепловых пунктов (если таковые имеются) или до ввода в жилой квартал или промышленный объект с выделением сетей горячего водоснабжения

1.3.1.1 ТЭЦ АО «РУСАЛ Ачинский глиноземный комбинат»

Теплоснабжение г. Ачинска исторически осуществляется от различных источников. Основным источником тепловой энергии является Ачинская ТЭЦ. Теплоснабжение от ТЭЦ осуществляется через магистральные и внутриквартальные тепловые сети на правобережной территории г. Ачинска. Отпуск тепловой энергии от ТЭЦ осуществляется в горячей воде (45% от общего отпуска) и паре (55% только промышленным потребителям).

Принципиальная схема магистральных тепловых сетей от Ачинской ТЭЦ представлена на рисунке ниже.

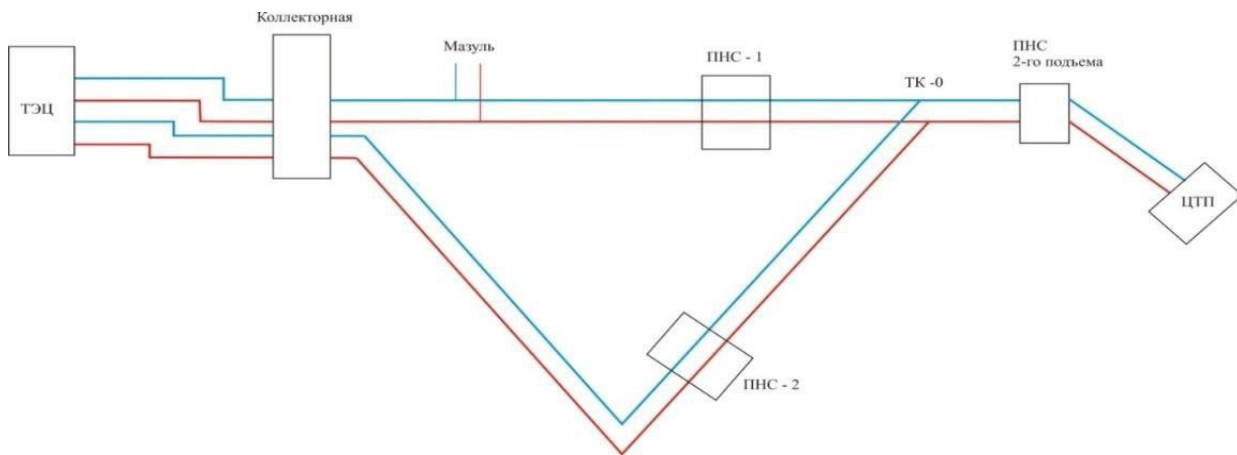


Рисунок 1.3.1.1.1- Принципиальная схема магистральных тепловых сетей от Ачинской ТЭЦ.

В состав ОАО "РУСАЛ Ачинский глиноземный комбинат" входят источник тепловой энергии – Ачинская ТЭЦ и отходящие от нее магистральные тепловые сети – 1-я нитка, 2-я нитка - до границы раздела балансовой принадлежности (т. 512) с ООО "Теплосеть" г. Ачинска.

ООО "Теплосеть" эксплуатирует около 162,5 км (в двухтрубном исчислении) тепловых сетей от ТЭЦ, семь насосных станций, ЦТП.

Тепловые сети от ТЭЦ двухтрубные, присоединение потребителей выполнено по зависимой схеме (до ЦТП), при этом горячее водоснабжение всех потребителей осуществляется по открытой схеме. Для устойчивого гидравлического режима установлены перекачивающие насосные станции. Ниже представлены принципиальные схемы работы ПНС и ЦТП.

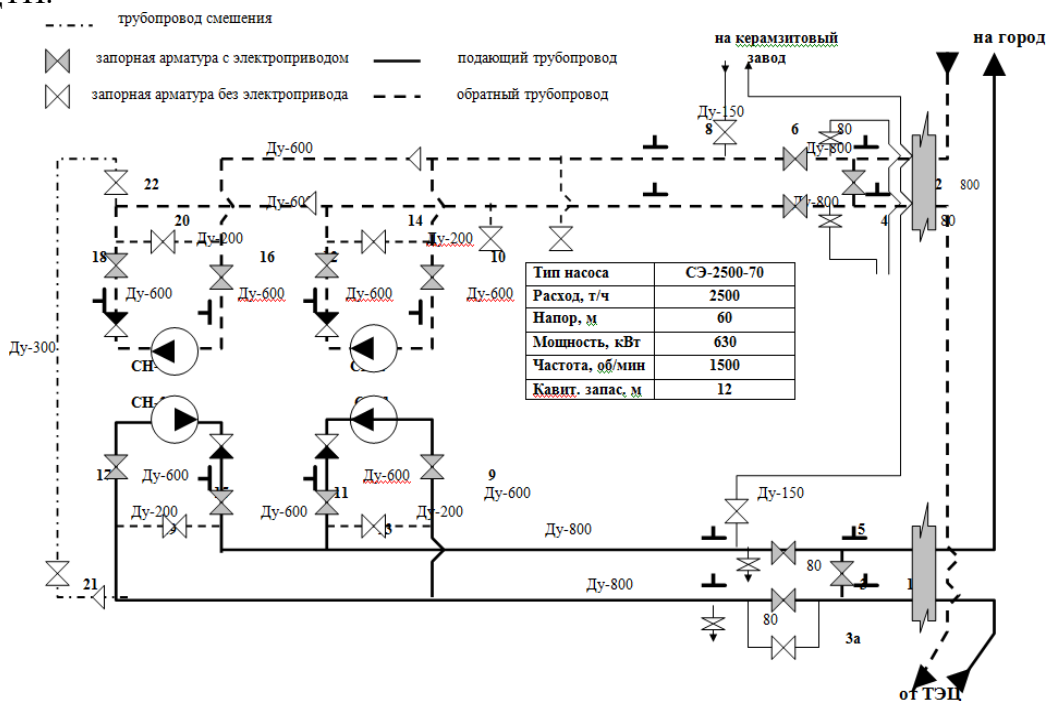


Рисунок 1.3.1.1.2 - Принципиальная схема работы ПНС 1.

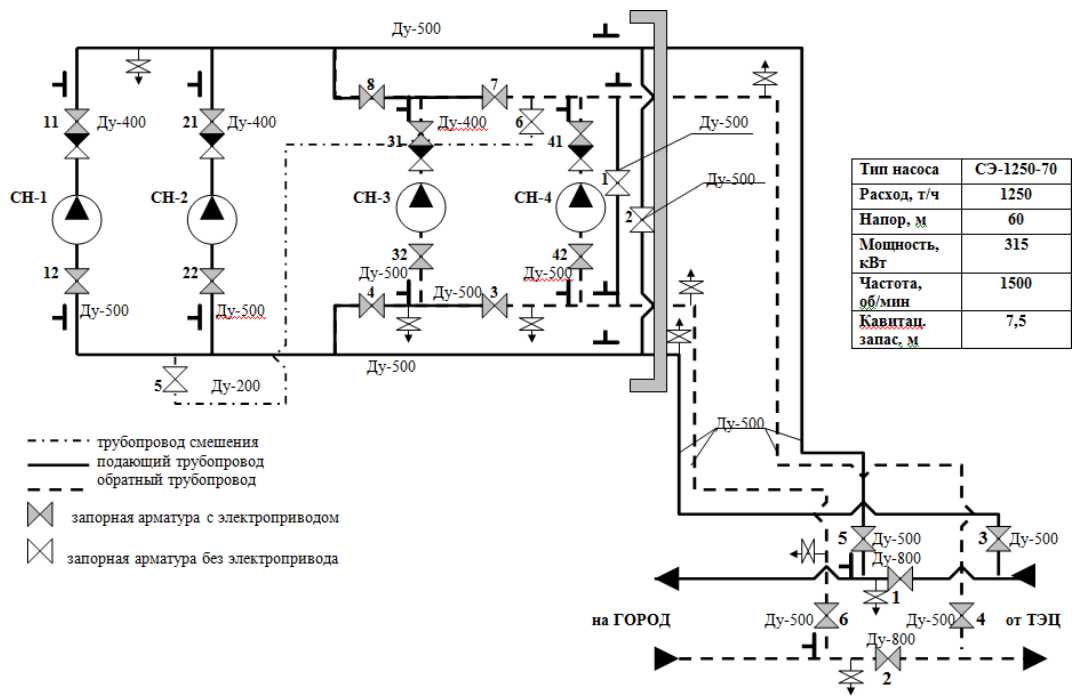
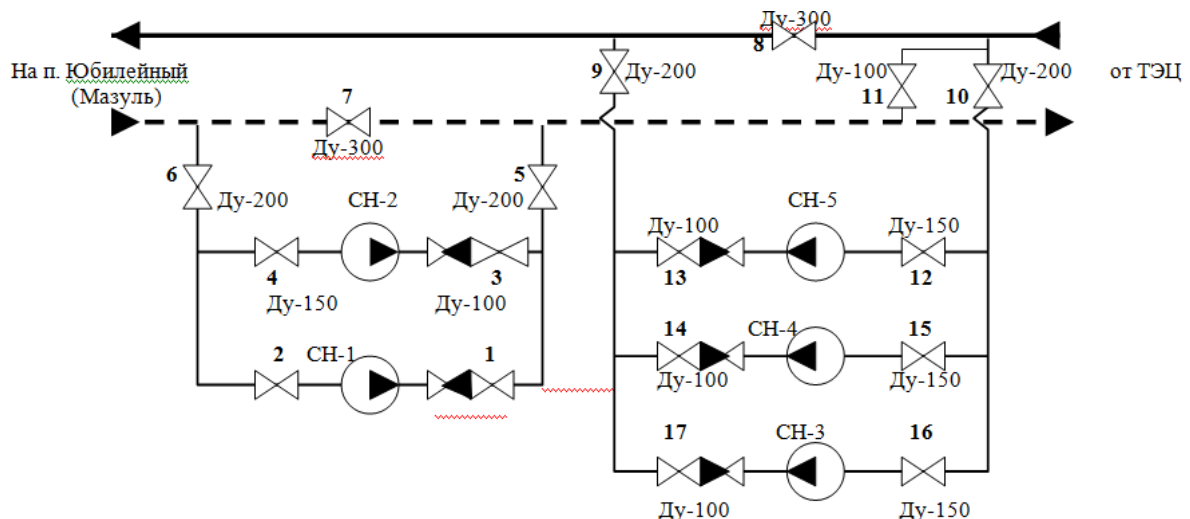


Рисунок 1.3.1.1.3- Принципиальная схема работы ПНС 2



№ п/п	Тип насоса	Обозначение	N, кВт	n, об/мин	Расход, т/ч	Напор, м
1	2	3	4	5	6	7
ПНС п. Юбилейный, подающий трубопровод						
1	K100-65-250А	СН-3	37	2940	90	67
2	K100-65-250А	СН-4	37	2940	90	67
3	K100-65-250А	СН-5	37	2940	90	67
ПНС п. Юбилейный, обратный трубопровод						
4	K100-65-200а	СН-1	18,5	2900	90	40
5	K100-65-200а	СН-2	18,5	2900	90	40

Рисунок 1.3.1.1.4 -. Принципиальная схема работы ПНС пос. Юбилейный

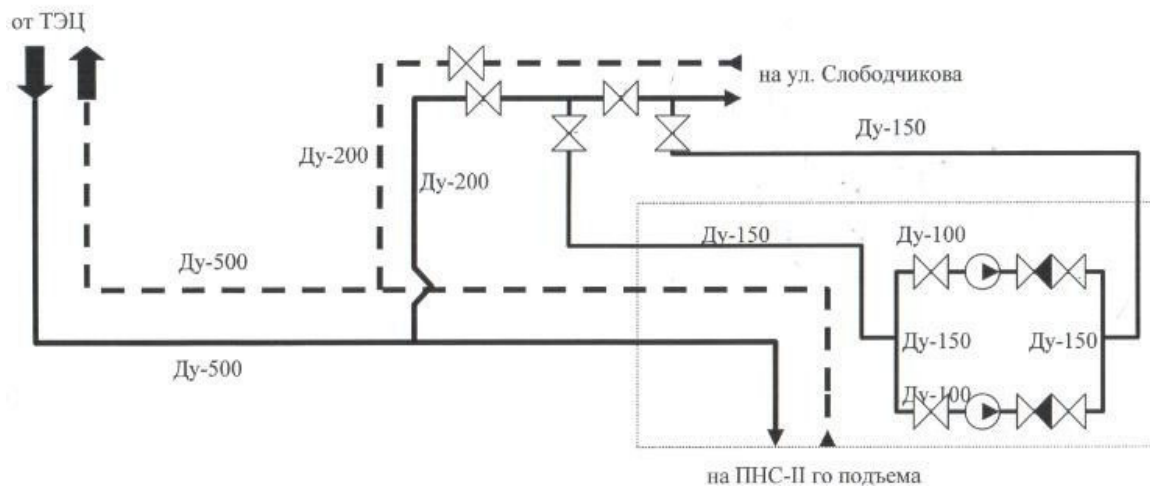
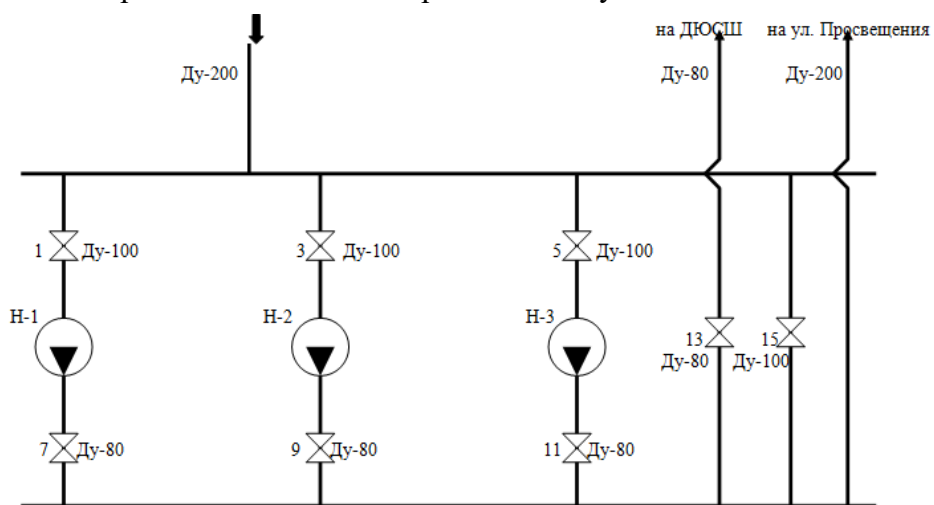


Рисунок 1.3.1.1.5 - Принципиальная схема работы ПНС ул. Слободчикова



№ п/п	Тип насоса	Обозначение	N, кВт	n, об/мин	Расход, т/ч	Напор, м
1	2	3	4	5	6	7
Существующая ПНС п. Юбилейный, обратный трубопровод						
1	К 100-65-200	Н-1	18,9	2900	100	50
2	К 100-65-200	Н-2	18,9	2900	100	50
3	К 100-65-200	Н-3	18,9	2900	100	50

Рисунок 1.3.1.1.6 - Принципиальная схема работы ПНС 3.

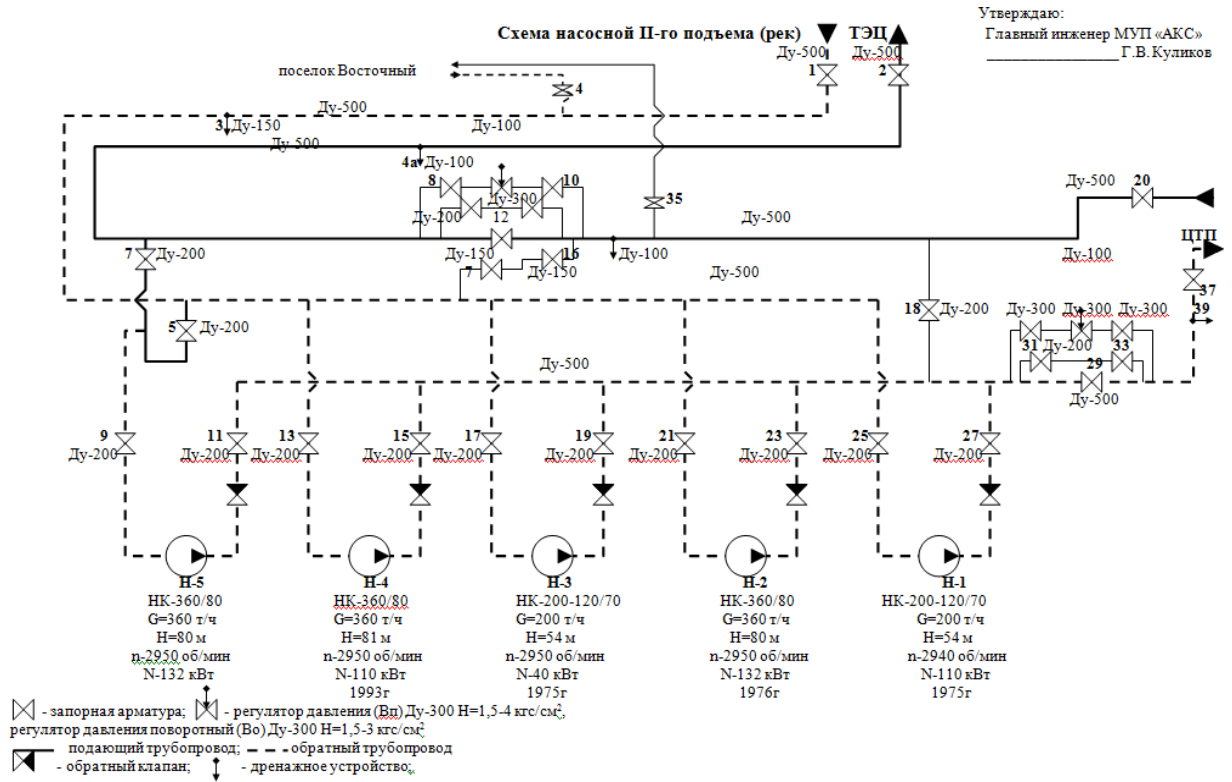


Рисунок 1.3.1.1.7 - Принципиальная схема работы ПНС-II подъема

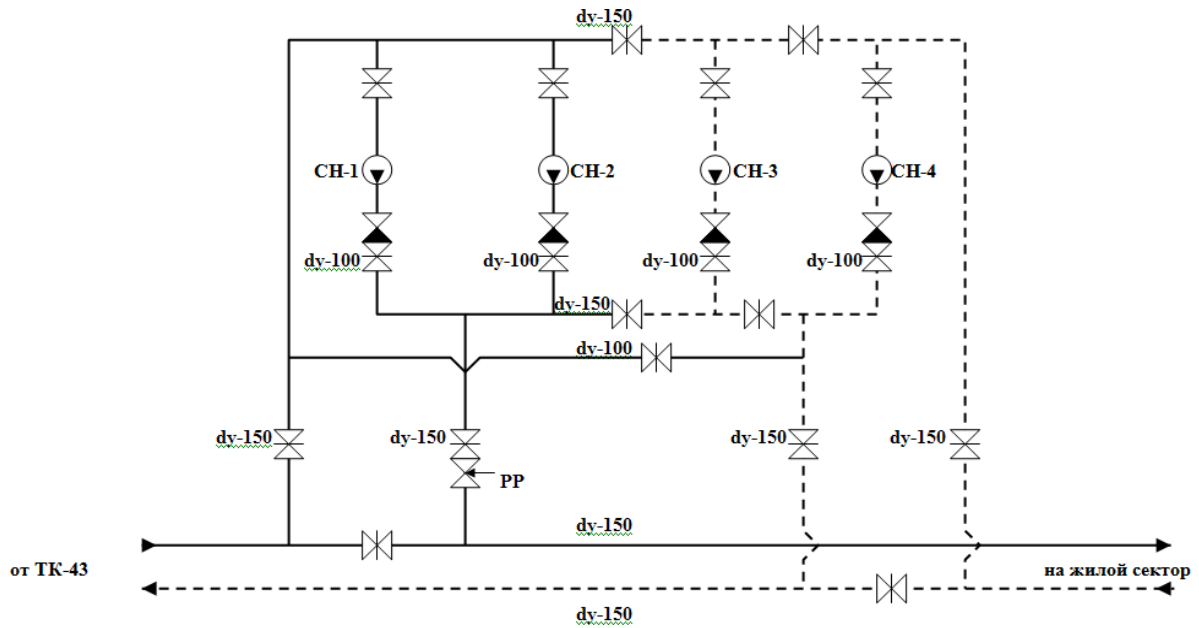


Рисунок 1.3.1.1.8 - Принципиальная схема работы ПНС х/б №17

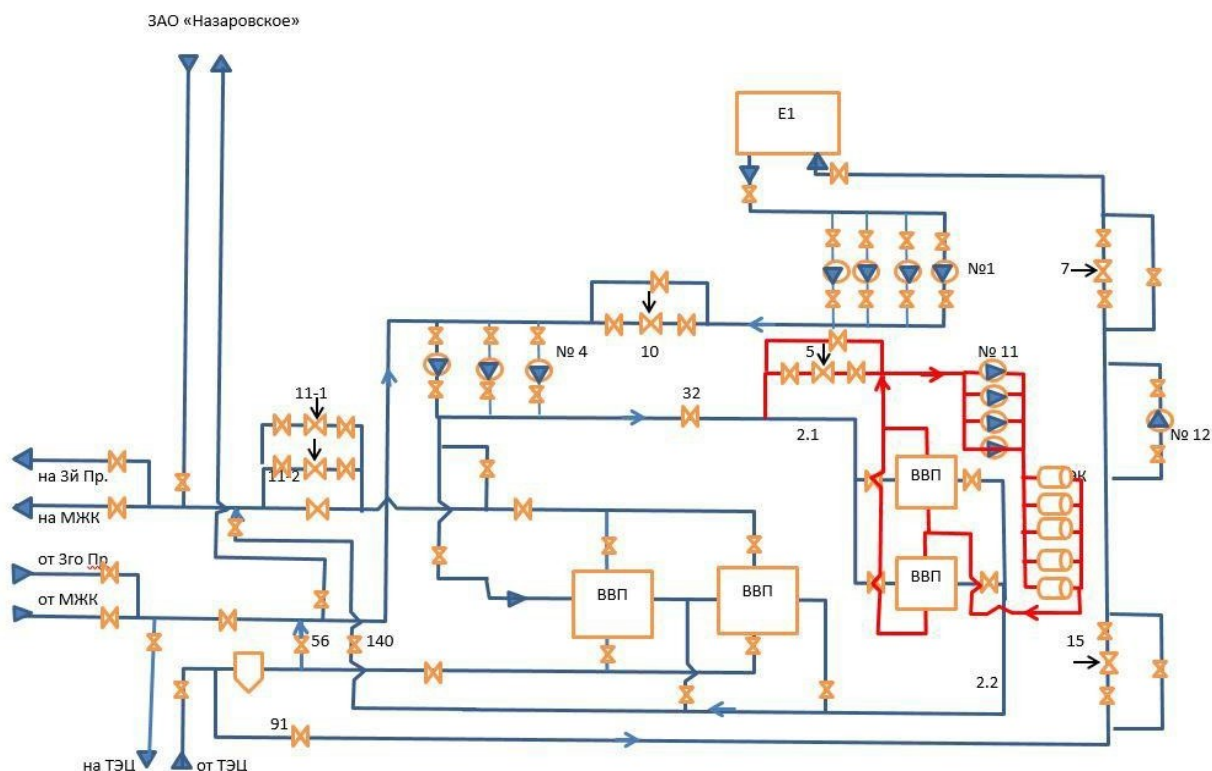


Рисунок 1.3.1.1.9- Принципиальная схема работы ЦТП

Присоединение потребителей к тепловым сетям после ЦТП выполнено позависимой схеме. Сетевая вода поступает от ТЭЦ через ПНС II-го подъема на ЦТП, где минуя теплообменники, смешивается с контуром сетевой воды от Привокзального района, затем через группу сетевых насосов № 4 поступает в подающий коллектор, где смешивается с нагретой сетевой водой от котельной ЗАО "Назаровское" и поступает в магистральные трубопроводы Привокзального района. Подпитка производится сетевой водой с подающего трубопровода ТЭЦ, где поступает в бак аккумулятор, далее через группу подпиточных насосов № I на сетевых насосов № 4.

Во время пиковых нагрузок при низких температурах наружного воздуха либо при частичном выходе из работы котельной ЗАО «Назаровское» подогрев сетевой воды, через сетевые насосы № 11 осуществляется в электродкотлах, затем сетевая вода поступает в межтрубное пространство ВВП 2-й группы, где нагревает сетевую воду, поступающую после сетевых насосов Привокзального района и нагретая вода от ВВП 2-й группы, поступает в общий подающий магистральный трубопровод Привокзального района.

1.3.1.2 Котельные ООО «Теплосеть»

ООО «Теплосеть» является энергоснабжающей организацией от котельных до потребителя. Основными потребителями тепловой энергии являются жилые, административные и культурно-бытовые объекты.

ООО «Теплосеть» эксплуатирует 6 котельных (все котельные работают на угле) и около 12,3 км (в двухтрубном исчислении) тепловых сетей.

Теплоснабжение от Котельной № 1

Котельная имеет один вывод. Тепловая сеть выполнена по тупиковой схеме.

Тепловые сети 2-х трубные. Тепловая изоляция выполнена из плиты минераловатные полужесткие марки 125. Вид прокладки тепловой сети осуществлено подземным, канальным способами. Присоединение потребителей к тепловым сетям выполнено по зависимой схеме. При этом горячее водоснабжение потребителей осуществляется по закрытой схеме. ЦТП и ПНС на тепловой сети отсутствуют.

Теплоснабжение от Котельной № 2

Котельная имеет один вывод. Тепловая сеть выполнена по тупиковой схеме. Тепловые сети 2-х трубные. Тепловая изоляция выполнена из плиты минераловатные полужесткие марки 100. Вид прокладки тепловой сети осуществлено подземным, канальным способами. Присоединение потребителей к тепловым сетям выполнено по зависимой схеме. При этом горячее водоснабжение потребителей осуществляется по закрытой схеме. ЦТП и ПНС на тепловой сети отсутствуют.

Теплоснабжение от Котельной № 3

Котельная имеет один вывод. Транспорт тепловой энергии от источника до потребителей осуществляется через двухтрубные тепловые сети по тупиковой схеме. Тепловая изоляция выполнена из плиты минераловатные полужесткие марки 125. Вид прокладки тепловой сети осуществлено подземным, канальным и надземным способами. Присоединение потребителей к тепловым сетям выполнено по зависимой схеме. При этом горячее водоснабжение потребителей осуществляется по закрытой схеме. ЦТП и ПНС на тепловой сети отсутствуют.

Теплоснабжение от Котельной № 4

Котельная имеет один вывод. Транспорт тепловой энергии от источника до потребителей осуществляется через двухтрубные тепловые сети по тупиковой схеме. Тепловая изоляция выполнена из плиты минераловатные полужесткие марки 125. Вид прокладки тепловой сети осуществлено подземным, канальным и бесканальным способами. Присоединение потребителей к тепловым сетям выполнено по зависимой схеме. При этом горячее водоснабжение потребителей осуществляется по закрытой схеме. ЦТП и ПНС на тепловой сети отсутствуют.

Теплоснабжение от Котельной № 5

Котельная имеет один вывод. Тепловая сеть выполнена по тупиковой схеме. На балансе теплоисточника находятся два потребителя жилого назначения. Тепловые сети от источника до потребителей 4-х трубные с отдельными трубопроводами на горячее водоснабжение. Тепловая изоляция выполнена из плиты минераловатные полужесткие марки 125. Вид прокладки тепловой сети осуществлено подземным, канальным способами. Присоединение потребителей к тепловым сетям выполнено по зависимой схеме. При этом горячее водоснабжение потребителей осуществляется по закрытой схеме. ЦТП и ПНС на тепловой сети отсутствуют.

Теплоснабжение от Котельной № 6

Котельная имеет один вывод. Транспорт тепловой энергии от источника до потребителей осуществляется через двухтрубные тепловые сети по тупиковой схеме. Тепловая изоляция выполнена из плиты минераловатные полужесткие марки 125. Вид

прокладки тепловой сети осуществлено подземным, канальным и надземным способами. Присоединение потребителей к тепловым сетям выполнено по зависимой схеме. При этом горячее водоснабжение потребителей осуществляется по закрытой схеме. ЦТП и ПНС на тепловой сети отсутствуют.

1.3.1.3 Котельная ООО ТК «Восток»

На балансе ТК «Восток» находятся источник тепловой энергии – котельная, магистральные и квартальные трубопроводы от второго вывода (новый вывод), а тепловые сети от первого вывода котельной (старый вывод) находятся в эксплуатационной ответственности ООО "Теплосеть" г. Ачинска согласно дог. №20/09 от 01.01.2009г.

Котельная имеет два вывода. Транспорт тепловой энергии от источника до потребителей осуществляется через двухтрубные тепловые сети по тупиковой схеме. Присоединение потребителей к тепловым сетям выполнено по зависимой схеме. При этом горячее водоснабжение потребителей ООО «Теплосеть» осуществляется по открытой схеме, а потребителей ТК «Восток» 30 % по открытой и 70 % по закрытой схеме. ЦТП и ПНС на тепловой сети отсутствуют.

1.3.1.4 Котельная ЗАО «Назаровское»

Котельная имеет один вывод. Транспорт тепловой энергии от источника до ЦТП осуществляется через двухтрубные тепловые сети. Тепловая изоляция выполнена из плиты минераловатные полужесткие марки 100. Вид прокладки тепловой сети осуществлено подземным, канальным способами.

Присоединение потребителей к тепловым сетям после ЦТП выполнено позависимой схеме. Сетевая вода поступает в подающий коллектор, где смешивается с нагретой сетевой водой от ТЭЦ и поступает в магистральные трубопроводы Привокзального района.

1.3.1.4 Котельная ТЧР-12 ст. Ачинск-2 ОАО «РЖД»

Котельная имеет один вывод. Транспорт тепловой энергии от источника до потребителей осуществляется через двухтрубные тепловые сети по тупиковой схеме. Вид прокладки тепловой сети осуществлено наземным способом. Присоединение потребителей к тепловым сетям выполнено по зависимой схеме.

1.3.2 Карты (схемы) тепловых сетей в зонах действия источников тепловой энергии в электронной форме и (или) на бумажном носителе

В состав ОАО "РУСАЛ Ачинский Глиноземный комбинат" входят источник тепловой энергии – Ачинская ТЭЦ и отходящие от нее магистральные тепловые сети - 1-я нитка, 2-я нитка - до границы раздела балансовой принадлежности (т. 512) с ООО "Теплосеть" г. Ачинска.

ООО "Теплосеть" эксплуатирует около 162,5 км (в двухтрубном исчислении) тепловых сетей от ТЭЦ семь насосных станций, ЦТП.

На рисунках ниже представлены схемы тепловых сетей от источников.

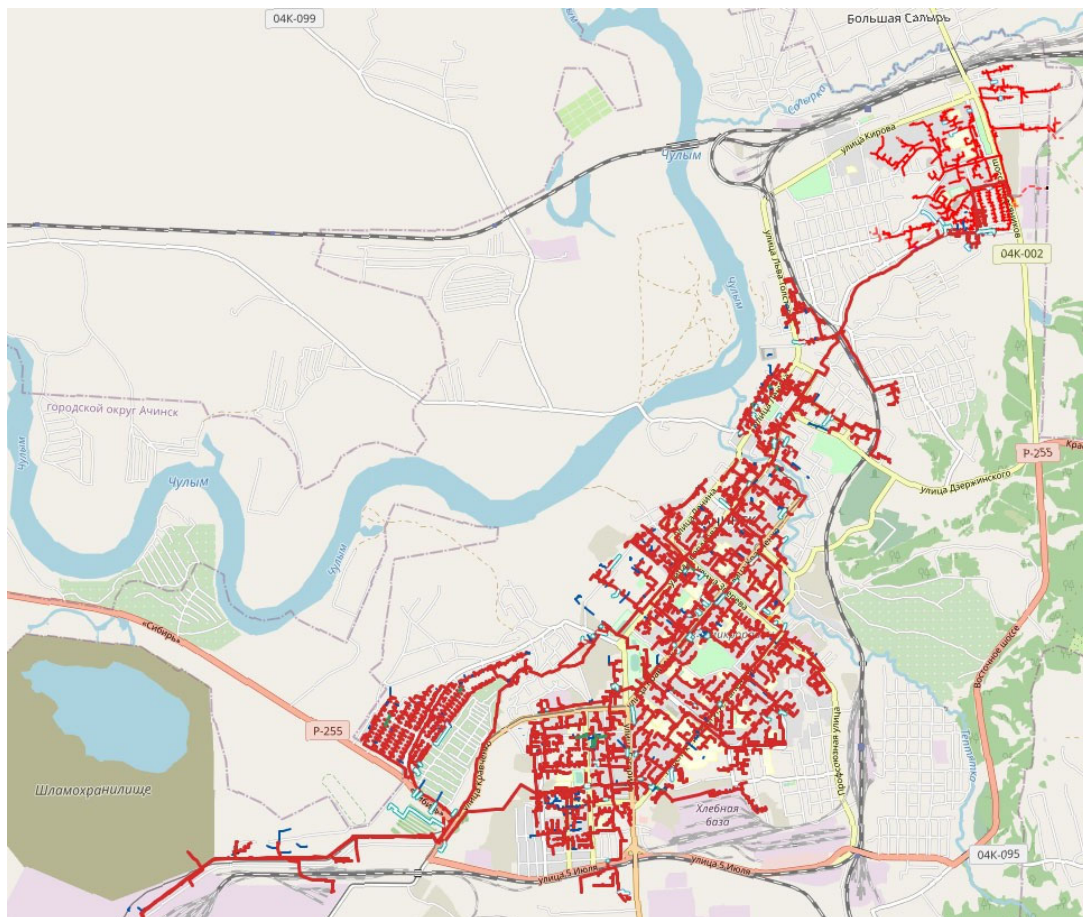


Рисунок 1.3.2.1 - Схема тепловых сетей от ТЭЦ «РУСАЛ Ачинск» и ЦТП



Рисунок 1.3.2.2 - Схема тепловой сети котельной №1

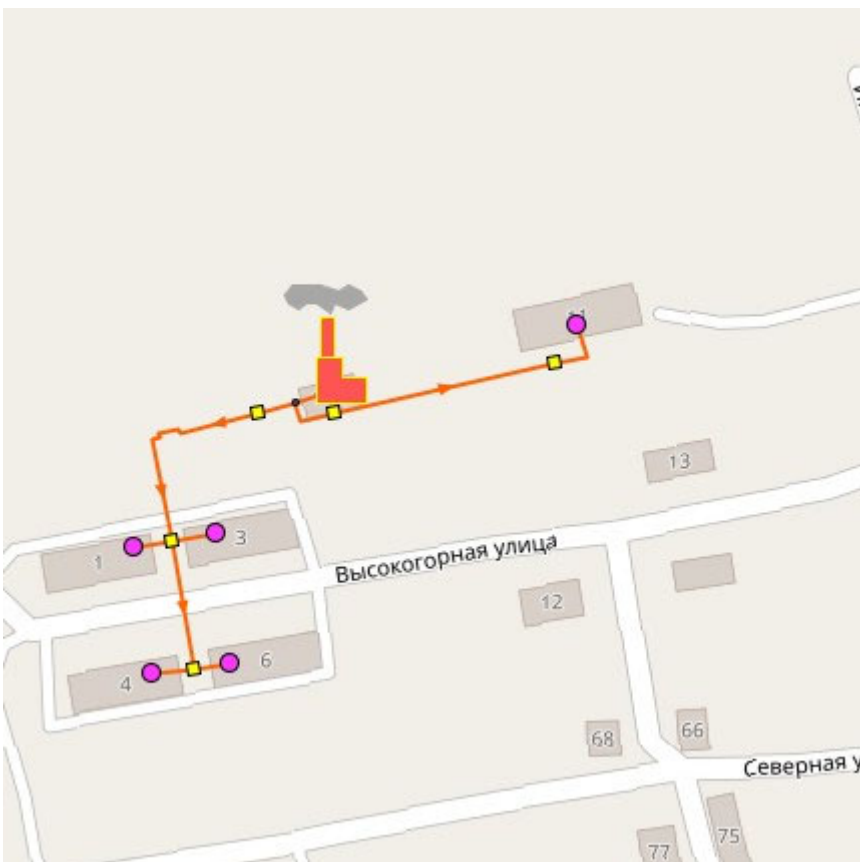


Рисунок 1.3.2.3 - Схема тепловой сети котельной №2

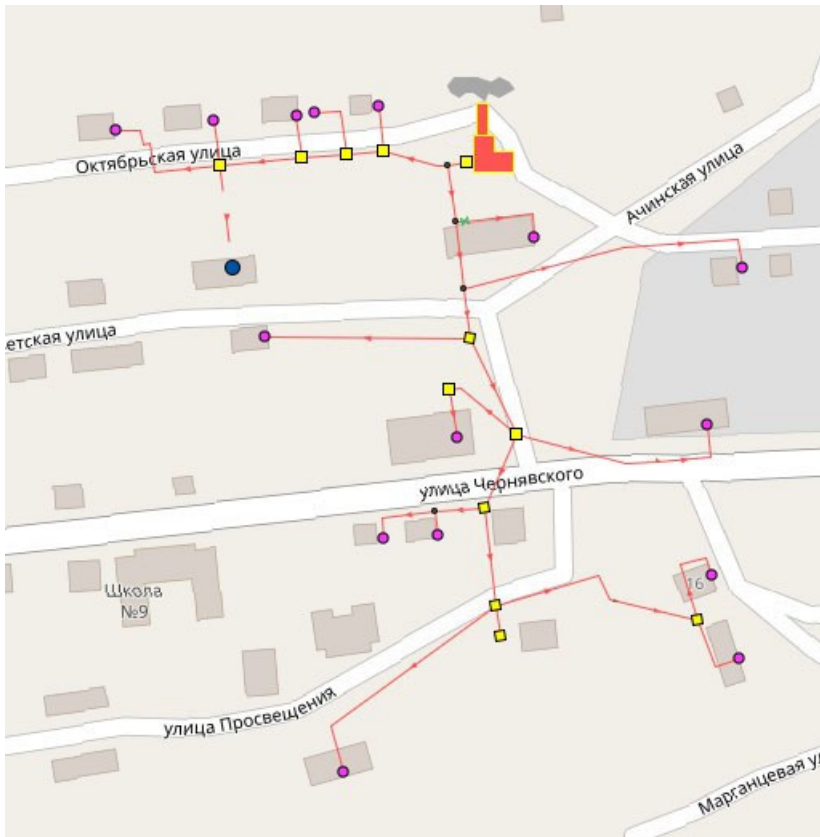


Рисунок 1.3.2.4 - Схема тепловой сети котельной №3

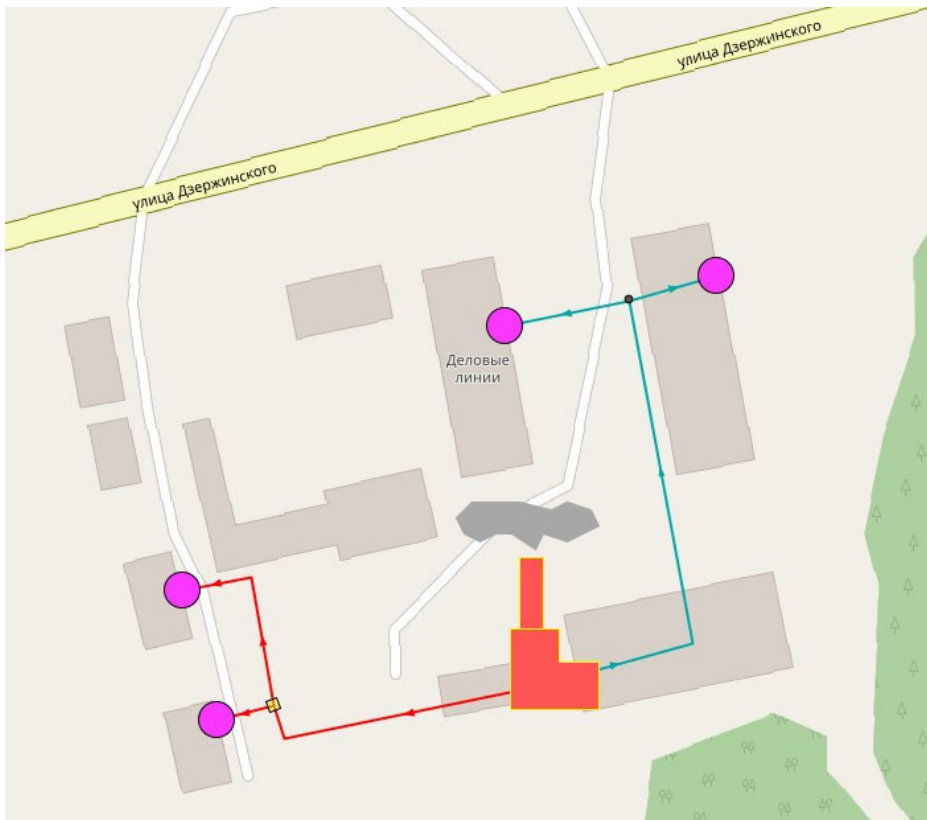


Рисунок 1.3.2.5 - Схема тепловой сети котельной №4

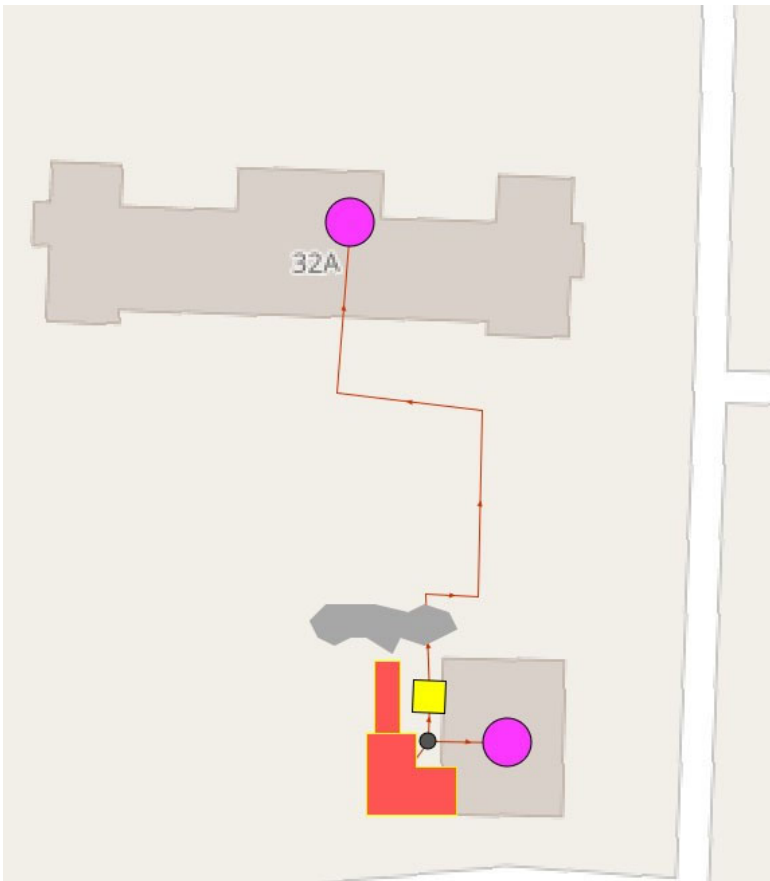


Рисунок 1.3.2.6 - Схема тепловой сети котельной №5

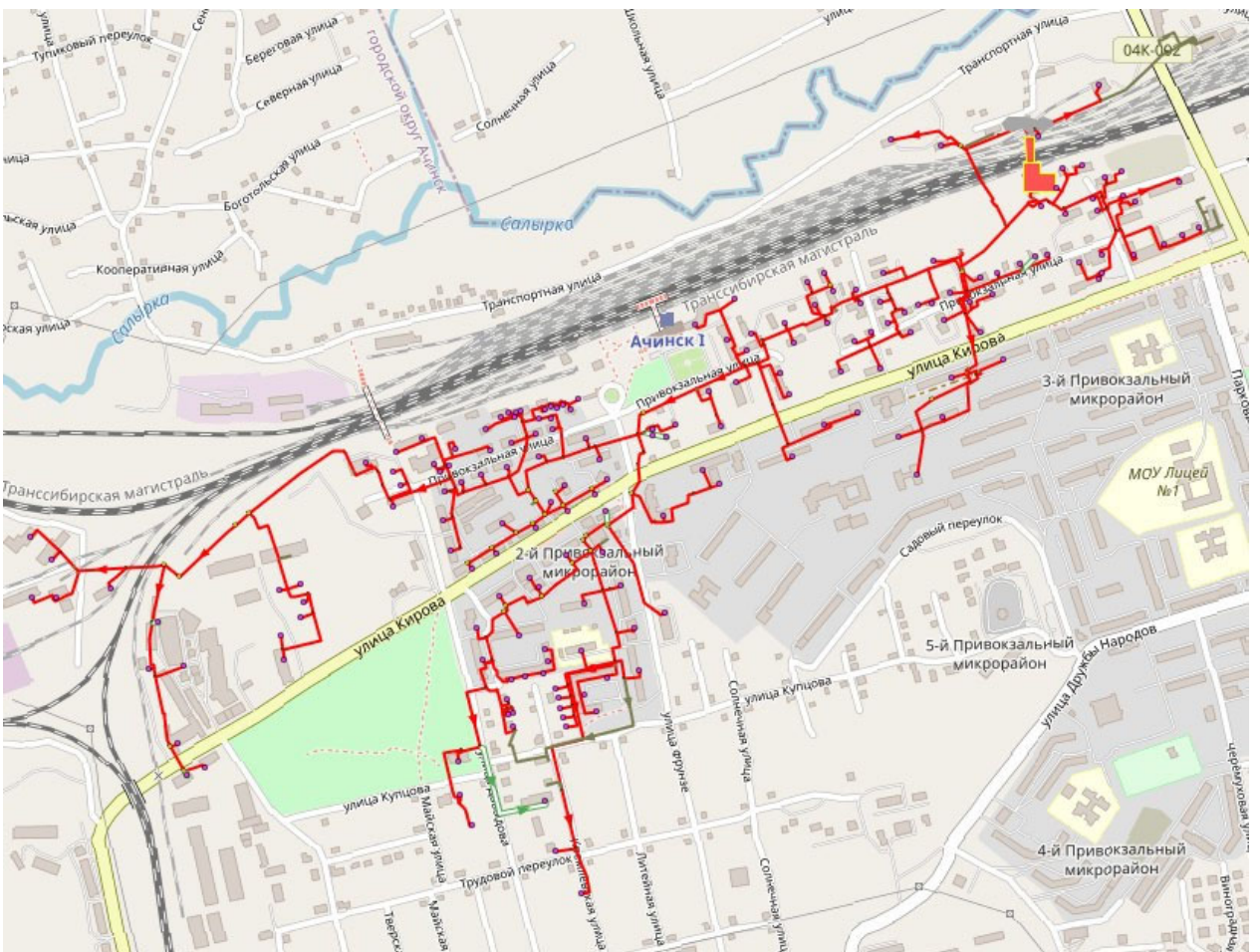


Рисунок 1.3.2.7 - Схема тепловой сети котельной №6

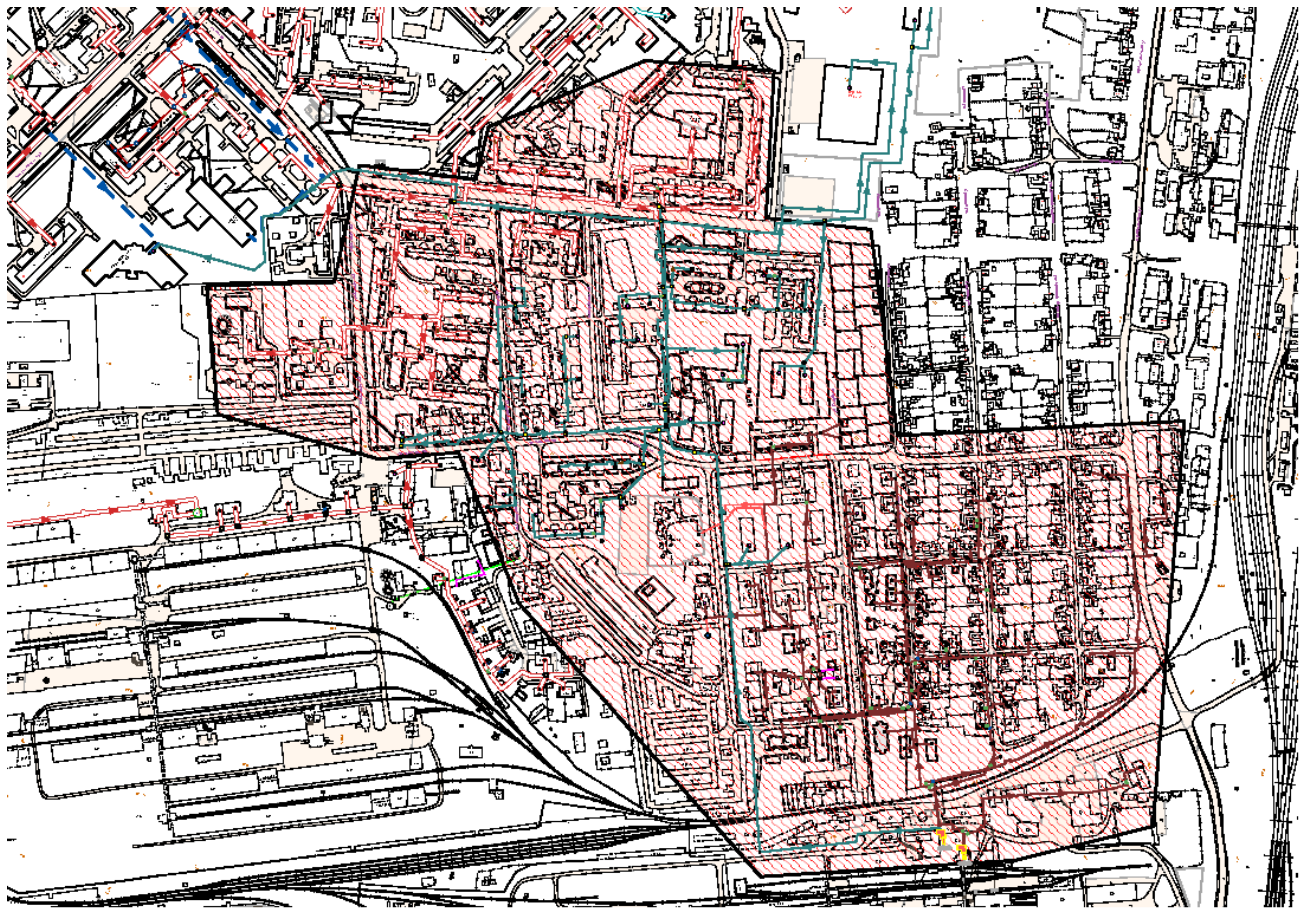


Рисунок 1.3.2.8 - Схема тепловой сети котельной ТК «Восток»

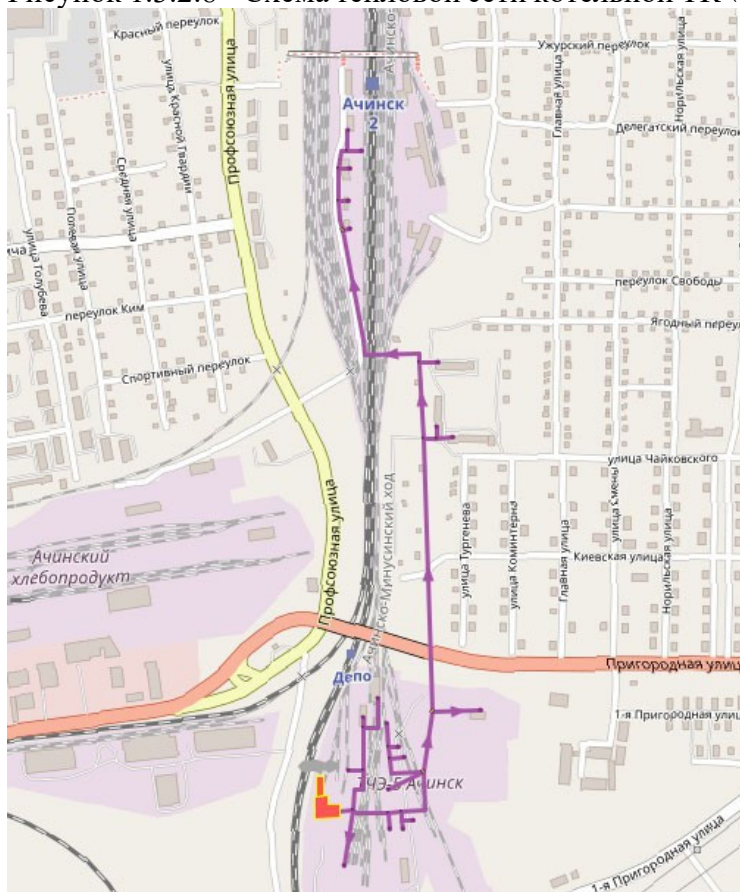


Рисунок 1.3.2.9 - Схема тепловой сети Котельная ТЧР-12 ст. Ачинск-2 ОАО «РЖД»

1.3.3 Параметры тепловых сетей, включая год начала эксплуатации, тип изоляции, тип компенсирующих устройств, тип прокладки, краткую характеристику грунтов в местах прокладки с выделением наименее надежных участков, определением их материальной характеристики и тепловой нагрузки потребителей, подключенных к таким участкам

Таблица 1.3.3.1 – Характеристика тепловых сетей от ТЭЦ и ЦТП

Год прокладки сети	Длина участка, м	Внутренний средний диаметр подающего трубопровода, м	Внутренний средний диаметр обратного трубопровода, м	Вид прокладки тепловой сети	Теплоизоляционный материал	Материальная характеристика
<i>ТЭЦ АО «Русал Ачинск»</i>						
2022	2936,28	0,28	0,28	Подземная канальная надземная	минплита	1644,32
2021	1890,31	0,17	0,17	Подземная канальная надземная	минплита	642,71
2020	1266,3	0,18	0,18	Подземная канальная Подземная бесканальная	минплита	455,87
2019	343	0,13	0,13	Подземная канальная Подземная бесканальная надземная	минплита, ППУ	89,18
2018	736,5	0,06	0,06	Подземная канальная надземная подвальная	минплита	88,38
2016	3518,46	0,17	0,17	Подземная канальная Подземная бесканальная надземная	минплита, ППУ	1196,28

Год прокладки сети	Длина участка, м	Внутренний средний диаметр подающего трубопровода, м	Внутренний средний диаметр обратного трубопровода, м	Вид прокладки тепловой сети	Теплоизоляционный материал	Материальная характеристика
2015	3486,74	0,14	0,14	Подземная канальная надземная подвальная	минплита	976,29
2014	3749,85	0,14	0,14	Подземная канальная Подземная бесканальная надземная	минплита, ППУ	1049,96
2013	472,76	0,07	0,07	Подземная канальная	минплита	66,19
2012	4219,84	0,08	0,08	Подземная канальная надземная подвальная	минплита	675,17
2011	1816,03	0,12	0,12	Подземная канальная надземная подвальная	минплита	422,77
2010	1456,42	0,17	0,17	Подземная канальная надземная подвальная	минплита	505,63
2009	457,61	0,06	0,06	Подземная канальная подвальная	минплита	51,50
2008	77,00	0,05	0,05	надземная	минплита	7,70
2006	286,00	0,19	0,19	Подземная канальная	минплита	109,02
2003	161,00	0,13	0,13	надземная	минплита	42,93
1995	38,00	0,1	0,1	Подземная канальная	минплита	7,60

Год прокладки сети	Длина участка, м	Внутренний средний диаметр подающего трубопровода, м	Внутренний средний диаметр обратного трубопровода, м	Вид прокладки тепловой сети	Теплоизоляционный материал	Материальная характеристика
1989	102704 ,05	0,12	0,12	Подземная канальная надземная подвальная	минплита	31861,37
1982	30	0,15	0,15	надземная	минплита	9,00
н/д	7204,70	0,08	0,08	Подземная канальная	минплита	1152,36
Итого:	126160 ,00					41054,22
ЦТП						
-	23018 ,00	0,11	0,11	Подземная канальная	минплита	5809,35

Таблица 1.3.3.2 – Характеристика тепловых сетей от котельных №№ 1, 2, 3, 4, 5, 6

Наименование начала участка	Наименование конца участка	Длина участка, м	Внутренний диаметр подающего трубопровода, м	Внутренний диаметр обратного трубопровода, м	Вид прокладки тепловой сети	Теплоизоляционный материал	Материальная характеристика, м2
Котельная № 1							
котельная № 1 ул. Л.Толстого	ТК-1	10	0,2	0,2	наземная	минплита	4,38
ТК-1	ТК-2- ТК-3	156	0,15	0,15	Подземная канальная	минплита	49,608
ТК-1	ТК-9-ТК-10	120	0,125	0,125	Подземная канальная	минплита	31,92
ТК-10-ТК-11	Т-12- ж.д. №61 ул. Л. Толстого	96	0,1	0,1	Подземная канальная	минплита	20,736
Т-12	АЗС ул. Л.Толстого 61а	57	0,04	0,04	Подвальная	минплита	5,13
ТК-9	ж.д. № 57 ул. Л. Толстого	30	0,05	0,05	Подземная канальная	минплита	3,42
ТК -2	ж.д. № 55. ул. Л. Толстого	25	0,05	0,05	Подземная канальная	минплита	2,85
ТК-3	ж.д. №53 ул. Л. Толстого	30	0,05	0,05	Подземная канальная	минплита	3,42

Наименование начала участка	Наименование конца участка	Длина участка, м	Внутренний диаметр подающего трубопровода, м	Внутренний диаметр обратного трубопровода, м	Вид прокладки тепловой сети	Теплоизоляционный материал	Материальная характеристика, м2
Итого:		524				минплита	121,464
Котельная № 2							
Котельная М.Ивановка	ТК-1-Т1-ТК-2-ТК-3	160	0,1	0,1	Подземная канальная	минплита	34,56
Т.1-ТК-1а	ТК-4-ж.д. №11 ул. Высокогорная	123	0,08	0,08	Подземная канальная	минплита	21,894
ТК-2	ж.д №1 ул. Высокогорная	8	0,07	0,07	Подземная канальная	минплита	1,216
ТК-2	ж.д №3 ул. Высокогорная	6	0,07	0,07	Подземная канальная	минплита	0,912
ТК-2	ж.д №6 ул. Высокогорная	8	0,07	0,07	Подземная канальная	минплита	1,216
ТК-2	ж.д №4 ул. Высокогорная	6	0,07	0,07	Подземная канальная	минплита	0,912
Итого:		311					60,71
котельная № 3							
котельная № 3 М.Рудник	ТК-1-Т.1	20	0,01	0,01	Подземная канальная	минплита	4,32
Т.1-ТК-2-ТК-3	ТК-4-ТК-5	100	0,07	0,07	Подземная канальная	минплита	15,2
ТК-2	ж.д №2 ул. Октябрьская	20	0,025	0,025	Подземная канальная	минплита	1,28
ТК-3	ж.д №4/1 ул. Октябрьская	25	0,025	0,025	Подземная канальная	минплита	1,6
ТК-4	ж.д №4/2 ул. Октябрьская	20	0,025	0,025	Подземная канальная	минплита	1,28
ТК-5	ж.д №6 ул. Октябрьская	20	0,025	0,025	Подземная канальная	минплита	1,28
ТК-5	ж.д №8 ул. Октябрьская	56	0,025	0,025	Подземная канальная	минплита	3,584
ТК-5	ж/д № 6 ул. Советская	50	0,05	0,05	Подземная канальная	минплита	5,7

Наименование начала участка	Наименование конца участка	Длина участка, м	Внутренний диаметр подающего трубопровода, м	Внутренний диаметр обратного трубопровода, м	Вид прокладки тепловой сети	Теплоизоляционный материал	Материальная характеристика, м2
Т.1-Т.2-ТК-6	ТК-7-ТК-11	151	0,1	0,1	Подземная канальная	минплита	32,616
ТК-11	ТК-8	50	0,08	0,08	Подземная канальная	минплита	8,9
ТК-8	ТК-10	50	0,05	0,05	Подземная канальная	минплита	5,7
Т.2	Посовет, ул. Советская, стр. 2	26	0,05	0,05	Подземная канальная	минплита	2,964
ТК-6	ж.д. №1 ул. Советская	76	0,05	0,05	Подземная канальная	минплита	8,664
ТК-7-ТК-7/1	ул. Ленина, стр. 4	47	0,025	0,025	Подземная канальная	минплита	3,008
ТК -7	ж.д.№2 ул. Ленина	97	0,1	0,1	Подземная канальная	минплита	20,952
ТК-11-Т.3	ж/д № 11 ул. Ленина	50	0,025	0,025	Подземная канальная	минплита	3,2
ТК-8	ж.д. №5 ул. Просвещения	110	0,025	0,025	Подземная канальная	минплита	7,04
ТК-10-	ж.д. №16 ул. Просвещения	25	0,025	0,025	Подземная канальная	минплита	1,6
ТК-10-	ж.д. №14 ул. Просвещения	25	0,025	0,025	Подземная канальная	минплита	1,6
Итого:		1018					130,488
Котельная № 4							
котельная ул. Дзержинского	ж/д	124	0,07	0,07	Подземная канальная	минплита	18,85
Итого:		124					18,85
Котельная №5						<i>минплита</i>	
Котельная №5	Т-1	24	0,1	0,1	Наземная	минплита	
Т-1	ТК-1	59	0,1	0,1	Подземная канальная	минплита	
Итого:		83					17,928

Наименование начала участка	Наименование конца участка	Длина участка, м	Внутренний диаметр подающего трубопровода, м	Внутренний диаметр обратного трубопровода, м	Вид прокладки тепловой сети	Теплоизоляционный материал	Материальная характеристика, м2
<i>Котельная № 6</i>						минплита	
От котельной ст. Ачинск-1 до ТК-17-1-1		250	0,3	0,3	Подземная канальная	минплита	162,5
		490	0,4	0,4	Подземная канальная	минплита	417,48
		144	0,4	0,4	Надземная	минплита	122,688
		409	0,5	0,5	Надземная	минплита	433,54
От Т-1 до ТК-15		110	0,025	0,025	Надземная	минплита	5,5
		256	0,025	0,025	Подземная канальная	минплита	12,8
		65	0,04	0,04	Подземная канальная	минплита	5,2
		567	0,05	0,05	Подземная канальная	минплита	64,638
		30	0,07	0,07	Надземная	минплита	4,56
		831	0,08	0,08	Подземная канальная	минплита	147,918
		578	0,1	0,1	Надземная	минплита	124,848
		346	0,1	0,1	Подземная канальная	минплита	74,736
		168	0,125	0,125	Подземная канальная	минплита	42
		448	0,2	0,2	Подземная канальная	минплита	196,224
		86	0,25	0,25	Подземная канальная	минплита	46,956
		93	0,25	0,25	Подземная канальная	минплита	50,778
От ТК -14-2 до Тк -18-7,ТК -22-2-жд №13,15,17,19 ул. Кирова,жд. №4,4а,7а,8,9,10,11,14,16, ул. Привокзальная		20	0,025	0,025	Подземная канальная	минплита	1
		92	0,4	0,4	Подземная канальная	минплита	7,36
		321	0,05	0,05	Подземная канальная	минплита	36,594
		613	0,08	0,08	Подземная канальная	минплита	109,114

Наименование начала участка	Наименование конца участка	Длина участка, м	Внутренний диаметр подающего трубопровода, м	Внутренний диаметр обратного трубопровода, м	Вид прокладки тепловой сети	Теплоизоляционный материал	Материальная характеристика, м2
		668	0,1	0,1	Подземная канальная	минплита	144,288
		882	0,125	0,125	Подземная канальная	минплита	220,5
		443	0,2	0,2	Подземная канальная	минплита	194,034
		290	0,25	0,25	Подземная канальная	минплита	158,34
От ТК -16 до ТК-17-13, ж.д. 6,8,10, ул. Кирова, ж.д. №2,5, ул. Давыдова, ж.д. №7,9,10,12, ул. Фрунзе		84	0,05	0,05	Подземная канальная	минплита	9,576
		997	0,08	0,08	Подземная канальная	минплита	177,466
		494	0,1	0,1	Подземная канальная	минплита	106,704
		457	0,125	0,125	Подземная канальная	минплита	114,25
		292	0,2	0,2	Подземная канальная	минплита	127,896
Итого:		10524					3319,488

Таблица 1.3.3.5 – Характеристика тепловых сетей от котельной ЗАО «Назаровское»

Наименование начала участка	Наименование конца участка	Длина участка, м	Внутренний диаметр подающего трубопровода, м	Внутренний диаметр обратного трубопровода, м	Вид прокладки тепловой сети	Теплоизоляционный материал	Материальная характеристика, м2
г. Ачинск, ул. Таругинская 1 О (Ачинский мясокомбинат)		1050	0,426	0,426	Надземная	минплита	894,60
		49	0,089	0,089	Надземная	минплита	8,72
		20	0,057	0,057	Надземная	минплита	2,28
		35	0,038	0,038	Надземная	минплита	2,66
Итого:		1154					908,26

Таблица 1.3.3.3 – Характеристика тепловых сетей от котельной ООО ТК «Восток»

Наименование начала участка	Наименование конца участка	Длина участка, м	Внутренний диаметр подающего трубопровода, м	Внутренний диаметр обратного трубопровода, м	Вид прокладки тепловой сети	Теплоизоляционный материал	Материальная характеристика, м2
котельная	ул. 5 июля	796	0,05	0,05	Надземная	минплита	90,74
котельная	ул. Профсоюзная, д.68	554	0,07	0,07	Надземная	минплита	84,21
котельная	ул. Средняя Ввод №1.	334	0,3	0,3	Надземная	минплита	217,10
котельная	ТК-7/1, ул. Голубева,1	296	0,5	0,5	Надземная	Пенополиуретан	313,17
ТК-7/1	ТК7 переул. Кима, Ввод №2	385	0,5	0,5	Подземная канальная	Пенополиуретан	407,33
ТК7 переул. Ким	ТК-4 Ул. Манкевича	205	0,5	0,5	Подземная канальная	Пенополиуретан	216,89
ТК-4 Ул. Манкевича	ТК-3, ул. Манкевича,36	214	0,25	0,25	Подземная канальная	Пенополиуретан	116,84
ТК-4 Ул. Манкевича	Школа №13	15	0,25	0,25	Надземная	минплита	7,50
ТК-4 Ул. Манкевича	ТК-4/1	246	0,35	0,35	Подземная канальная	Пенополиуретан	185,48
ТК-4/1	ТК-4/2	210	0,2	0,2	Подземная канальная	Пенополиуретан	91,98
ТК-4/2	УУЭТ Гипермаркет «ЛЕНТА»	222,01	0,2	0,2	Подземная канальная	Пенополиуретан	97,24
ТК-4/2	УУЭТ Гипермаркет «ЛЕНТА»	224,99	0,15	0,15	Подземная канальная	Пенополиуретан	71,55
ТК-4/1	ТК-2/2	18	0,5	0,5	Подземная канальная	Пенополиуретан	19,04
ТК-2/2	ТК-2/1 ул. Мира,1	288	0,35	0,35	Подземная канальная	Пенополиуретан	217,15
ТК-2/1	ТК-2/3 ул.Мира,1	181	0,2	0,2	Подземная канальная	Пенополиуретан	79,28
Итого:		4189					2215,51

Таблица 1.3.3.4 - Характеристика тепловых сетей от Котельной ОАО «РЖД»

Условный диаметр трубопровода Ду, мм	Протяженность трубопровода, L, м	Вид прокладки	Материал изоляции	Материальная характеристика, м2
0,159	3224,0	Надземный	Мин. Плита	512,616
0,108	232,0	Надземный	Мин. Плита	25,056

1.3.4 Описание типов и количества секционирующей и регулирующей арматуры на тепловых сетях

При подземной прокладке запорная арматура на тепловых сетях установлена в тепловых камерах. Расстояние между соседними секционирующими задвижками определяет время опорожнения и заполнения участка, следовательно, влияет на время ремонта и восстановления участка тепловой сети. При возникновении аварии или инцидента величина отключенной тепловой нагрузки также зависит от количества и места установки секционирующих задвижек.

На тепловых сетях установлена ручная клиновая запорная арматура. Электроприводная запорно-регулирующая арматура на балансе энергоснабжающей организации отсутствует.

1.3.5 Описание типов и строительных особенностей тепловых камер и павильонов

Камеры тепловых сетей устраивают по трассе для установки оборудования теплопроводов (задвижек, сальниковых компенсаторов, дренажных и воздушных устройств, контрольно-измерительных приборов и др.), требующего постоянного осмотра и обслуживания в процессе эксплуатации. Кроме того, в камерах устраивают ответвления к потребителям и неподвижные опоры. Переходы труб одного диаметра к трубам другого диаметра также находятся в пределах камер. Всем камерам (узлам ответвлений) по трассе тепловой сети присваивают эксплуатационные номера, которыми они обозначаются на планах, схемах и пьезометрических графиках. Размещаемое в камерах оборудование доступно для обслуживания, что достигается обеспечением достаточных расстояний между оборудованием и между стенками камер. Высоту камер в свету выбирают не менее 1,8 м. Внутренние габариты камер в целом зависят от числа и диаметра прокладываемых труб, размеров устанавливаемого оборудования и минимальных расстояний между строительными конструкциями и оборудованием.

1.3.6 Описание графиков регулирования отпуска тепла в тепловые сети с анализом их обоснованности

Графики регулирования температуры сетевой воды от источников представлены на рисунках ниже.

УТВЕРЖДАЮ:
Управляющий директор
АО "РУСАЛ Ачинск"

2023.06.

Е.И. Жуков

Температурный график сетевой воды на отопительный период 2023-2024 гг.

Тн.в.	8	7	6	5	4	3	2	1	0	-1	-2	-3	-4	-5	-6	-7	-8
T1	70	70	70	70	70	70	70	70	70	70	71,9	74,0	76,1	78,1	80,4	82,5	84,3
T2	47,0	46,4	45,9	45,5	44,9	44,4	43,9	43,4	42,9	42,4	43,1	43,9	44,7	45,5	46,2	47,0	47,8
T3	54,1	53,8	53,4	53,1	52,7	52,4	52,1	51,7	51,4	51,0	52,1	53,3	54,5	55,7	56,9	58,1	59,2
ΔT	23,0	23,6	24,1	24,5	25,1	25,6	26,1	26,6	27,1	27,6	28,8	30,1	31,4	32,6	34,2	35,5	36,5
Тн.в.	-9	-10	-11	-12	-13	-14	-15	-16	-17	-18	-19	-20	-21	-22	-23	-24	-25
T1	86,6	88,7	90,6	92,7	94,7	96,7	98,7	100	100	100	100	100	100	100	100	100	100
T2	48,5	49,3	50,0	50,8	51,5	52,2	52,8	53,1	52,6	52,1	51,6	51,1	50,6	50,1	49,7	49,2	48,7
T3	60,4	61,6	62,7	63,9	65,0	66,1	67,2	67,7	67,4	67,1	66,7	66,4	66,0	65,7	65,4	65,0	64,7
ΔT	38,1	39,4	40,6	41,9	43,2	44,5	45,9	46,9	47,4	47,9	48,4	48,9	49,4	49,9	50,3	50,8	51,3
Тн.в.	-26	-27	-28	-29	-30	-31	-32	-33	-34	-35	-36	-37	-38	-39	-40	-41	
T1	100	100	100	100	100	100	100	100	100	100	100	100	100	100	100	100	
T2	48,2	47,8	47,3	46,8	46,3	45,8	45,3	44,8	44,4	43,9	43,4	42,9	42,4	41,9	41,4	41,0	
T3	64,4	64,1	63,7	63,4	63,1	62,8	62,4	62,1	61,7	61,4	61,1	60,7	60,4	60,1	59,7	59,4	
ΔT	51,8	52,2	52,7	53,2	53,7	54,2	54,7	55,2	55,6	56,1	56,6	57,1	57,6	58,1	58,6	59,0	

Tн - температура наружного воздуха, °С

T1 - температура воды в подающем трубопроводе на выходе с ТЭЦ, °С

T2 - температура воды в обратном трубопроводе, °С

T3 - температура воды, поступающая в систему отопления абонента по схеме поставки прямой трубопровод, °С

СОГЛАСОВАНО:

Директор ТЭЦ АО "РУСАЛ Ачинск"

И.Н. Самойлов

2023.06.

Главный энергетик

АО "РУСАЛ Ачинск" А.В. Чайковский

2023.06.

Генеральный Директор ООО "Теплосеть"

В.Ю. Овчинников

2023.06.

Рисунок 1.3.6.1 - График регулирования температуры сетевой воды от ТЭЦ

Центральное регулирование отпуска тепловой энергии потребителям, подключенным к системе теплоснабжения от ТЭЦ, осуществляется по графику качественного регулирования с расчетными температурами сетевой воды: 150/70 °С со срезкой 100 °С. Расчетная температура наружного воздуха: - 36 °С.

Как следует из рассмотрения этого графика, температура сетевой воды в диапазоне спрямления и в точке излома температурного графика принята равной 70 °С, исходя из условий обеспечения необходимой температуры воды в системе горячего водоснабжения при закрытой схеме подключения подогревателей. Следовательно, для потребителей с открытой системой теплоснабжения температура воды в подающей магистрали превышает допустимую 60 С. Это приводит к перерасходу тепла и, соответственно, к перерасходу топлива.

Качественное регулирование с расчетными температурами сетевой воды 150/70 °С со срезкой 100 °С осуществляется потребителям тепловой энергии от ТЭЦ до ЦТП. После ЦТП регулирование осуществляется по графику 95/70 °С.

Генеральный директор ООО "Теплосеть"

Овчинников В.Ю.

Температурный график 95-70°C от ЦТП на 2023-2024 г.г.

Т н.в.	8	7	6	5	4	3	2	1	0	-1	-2	-3	-4	-5
T1	70,0	70,0	70,0	70,0	70,0	70,0	70,0	70,0	70,0	70,0	70,0	70,0	70,0	70,0
T2	59,9	59,6	59,4	59,1	58,9	58,6	58,4	58,1	57,9	57,7	57,4	57,2	57,0	56,7
T3	40,9	42,3	43,7	45,1	46,5	47,9	49,2	50,6	51,9	53,2	54,5	55,8	57,1	58,4
ΔT	10,1	10,4	10,6	10,9	11,1	11,4	11,6	11,9	12,1	12,3	12,6	12,8	13,0	13,3
Т н.в.	-6	-7	-8	-9	-10	-11	-12	-13	-14	-15	-16	-17	-18	-19
T1	70,0	70,0	70,0	70,0	70,0	70,0	70,0	70,0	70,0	70,7	71,9	73,1	74,3	75,5
T2	56,5	56,3	56,1	55,8	55,6	55,4	55,1	54,9	54,7	55,1	55,9	56,6	57,4	58,1
T3	59,6	60,9	62,2	63,4	64,6	65,9	67,1	68,3	69,5	70,7	71,9	73,1	74,3	75,5
ΔT	13,5	13,7	13,9	14,2	14,4	14,6	14,9	15,1	15,3	15,6	16,0	16,5	16,9	17,4
Т н.в.	-20	-21	-22	-23	-24	-25	-26	-27	-28	-29	-30	-31	-32	-33
T1	76,7	77,9	79,0	80,2	81,4	82,5	83,7	84,8	86,0	87,1	88,2	89,4	90,5	91,6
T2	58,8	59,6	60,3	61,0	61,7	62,4	63,1	63,8	64,5	65,2	65,9	66,5	67,3	67,9
T3	76,7	77,9	79,0	80,2	81,4	82,5	83,7	84,8	86,0	87,1	88,2	89,4	90,5	91,6
ΔT	17,9	18,3	18,7	19,2	19,7	20,1	20,6	21,0	21,5	21,9	22,3	22,9	23,2	23,7
Т н.в.	-34	-35	-36	Т н.в. - температура наружного воздуха, °С										
T1	92,8	93,9	95,0	T1 - температура теплоносителя в подающем трубопроводе на выходе с ЦТП, °С										
T2	68,6	69,3	70,0	T2 - температура теплоносителя в обратном трубопроводе, °С										
T3	92,8	93,9	95,0	T3 - температура теплоносителя, поступающая в систему отопления абонента по схеме поставки прямой трубопровод, °С										
ΔT	24,2	24,6	25,0	ΔT - разница температур теплоносителя между подающим и обратным трубопроводами, °С										

Примечание: Температура теплоносителя выдерживается согласно графика при соблюдении договорных нагрузок на отопление, горячее водоснабжения и установки регулятора температуры на ГВС

И.о. главного инженера

Менеджер ТГ ПТО

Ковалев А.А.

Ильин А.А.

т. 6-92-25

Рисунок 1.3.6.2 - График регулирования температуры сетевой воды от ЦТП

Генеральный директор ООО "Теплосеть"

Овчинников В.Ю.

Температурный график 95-70°C для котельной по закрытой схеме (Л. Толстого, Коминтерна) на 2023-2024 г.г.

Т н.в.	8	7	6	5	4	3	2	1	0	-1	-2	-3	-4	-5
T1	70,0	70,0	70,0	70,0	70,0	70,0	70,0	70,0	70,0	70,0	70,0	70,0	70,0	70,0
T2	59,9	59,6	59,4	59,1	58,9	58,6	58,4	58,1	57,9	57,7	57,4	57,2	57,0	56,7
T3	40,9	42,3	43,7	45,1	46,5	47,9	49,2	50,6	51,9	53,2	54,5	55,8	57,1	58,4
ΔT	10,1	10,4	10,6	10,9	11,1	11,4	11,6	11,9	12,1	12,3	12,6	12,8	13,0	13,3
Т н.в.	-6	-7	-8	-9	-10	-11	-12	-13	-14	-15	-16	-17	-18	-19
T1	70,0	70,0	70,0	70,0	70,0	70,0	70,0	70,0	70,0	70,7	71,9	73,1	74,3	75,5
T2	56,5	56,3	56,1	55,8	55,6	55,4	55,1	54,9	54,7	55,1	55,9	56,6	57,4	58,1
T3	59,6	60,9	62,2	63,4	64,6	65,9	67,1	68,3	69,5	70,7	71,9	73,1	74,3	75,5
ΔT	13,5	13,7	13,9	14,2	14,4	14,6	14,9	15,1	15,3	15,6	16,0	16,5	16,9	17,4
Т н.в.	-20	-21	-22	-23	-24	-25	-26	-27	-28	-29	-30	-31	-32	-33
T1	76,7	77,9	79,0	80,2	81,4	82,5	83,7	84,8	86,0	87,1	88,2	89,4	90,5	91,6
T2	58,8	59,6	60,3	61,0	61,7	62,4	63,1	63,8	64,5	65,2	65,9	66,5	67,3	67,9
T3	76,7	77,9	79,0	80,2	81,4	82,5	83,7	84,8	86,0	87,1	88,2	89,4	90,5	91,6
ΔT	17,9	18,3	18,7	19,2	19,7	20,1	20,6	21,0	21,5	21,9	22,3	22,9	23,2	23,7
Т н.в.	-34	-35	-36	Т н.в. - температура наружного воздуха, °С										
T1	92,8	93,9	95,0	T1 - температура теплоносителя в подающем трубопроводе на выходе с котельной, °С										
T2	68,6	69,3	70,0	T2 - температура теплоносителя в обратном трубопроводе, °С										
T3	92,8	93,9	95,0	T3 - температура теплоносителя, поступающая в систему отопления абонента по схеме поставки прямой трубопровод, °С										
ΔT	24,2	24,6	25,0	ΔT - разница температур теплоносителя между подающим и обратным трубопроводами, °С										

Примечание: Температура теплоносителя выдерживается согласно графика при соблюдении договорных нагрузок на отопление, горячее водоснабжения и установки регулятора температуры на ГВС

И.о. главного инженера

Менеджер ТГ ПТО

Ковалев А.А.

Ильин А.А.

т. 6-92-25

Рисунок 1.3.6.3 - График регулирования температуры сетевой воды от Котельных № 1, 5

Генеральный директор ООО "Теплосеть"

Овчинников В.Ю.

Температурный график 95-70°C для котельных (М. Ивановка, М. Рудник, Дзержинского) на 2023-2024 г.г.

Т н.в.	8	7	6	5	4	3	2	1	0	-1	-2	-3	-4	-5
T1	70,0	70,0	70,0	70,0	70,0	70,0	70,0	70,0	70,0	70,0	70,0	70,0	70,0	70,0
T2	59,9	59,6	59,4	59,1	58,9	58,6	58,4	58,1	57,9	57,7	57,4	57,2	57,0	56,7
T3	40,9	42,3	43,7	45,1	46,5	47,9	49,2	50,6	51,9	53,2	54,5	55,8	57,1	58,4
ΔT	10,1	10,4	10,6	10,9	11,1	11,4	11,6	11,9	12,1	12,3	12,6	12,8	13,0	13,3
Т н.в.	-6	-7	-8	-9	-10	-11	-12	-13	-14	-15	-16	-17	-18	-19
T1	70,0	70,0	70,0	70,0	70,0	70,0	70,0	70,0	70,0	70,7	71,9	73,1	74,3	75,5
T2	56,5	56,3	56,1	55,8	55,6	55,4	55,1	54,9	54,7	55,1	55,9	56,6	57,4	58,1
T3	59,6	60,9	62,2	63,4	64,6	65,9	67,1	68,3	69,5	70,7	71,9	73,1	74,3	75,5
ΔT	13,5	13,7	13,9	14,2	14,4	14,6	14,9	15,1	15,3	15,6	16,0	16,5	16,9	17,4
Т н.в.	-20	-21	-22	-23	-24	-25	-26	-27	-28	-29	-30	-31	-32	-33
T1	76,7	77,9	79,0	80,2	81,4	82,5	83,7	84,8	86,0	87,1	88,2	89,4	90,5	91,6
T2	58,8	59,6	60,3	61,0	61,7	62,4	63,1	63,8	64,5	65,2	65,9	66,5	67,3	67,9
T3	76,7	77,9	79,0	80,2	81,4	82,5	83,7	84,8	86,0	87,1	88,2	89,4	90,5	91,6
ΔT	17,9	18,3	18,7	19,2	19,7	20,1	20,6	21,0	21,5	21,9	22,3	22,9	23,2	23,7
Т н.в.	-34	-35	-36	Тн.в. - температура наружного воздуха, °С										
T1	92,8	93,9	95,0	T1 - температура теплоносителя в подающем трубопроводе на выходе с котельной, °С										
T2	68,6	69,3	70,0	T2 - температура теплоносителя в обратном трубопроводе, °С										
T3	92,8	93,9	95,0	T3 - температура теплоносителя, поступающая в систему отопления абонента по схеме поставки прямой трубопровод, °С										
ΔT	24,2	24,6	25,0	ΔT - разница температур теплоносителя между подающим и обратным трубопроводами, °С										

Примечание: Температура теплоносителя выдерживается согласно графика при соблюдении договорных нагрузок на отопление, горячее водоснабжения и установки регулятора температуры на ГВС

И.о. главного инженера



Ковалев А.А.

Менеджер ТГ ПТО



Ильин А.А.

Г. 6092-25

Рисунок 1.3.6.4 - График регулирования температуры сетевой воды от Котельных № 2, 3, 4

Генеральный директор ООО "Теплосеть"

Овчинников В.Ю.

Температурный график 95-70°C от котельной № 6 Ачинск-1 на 2023,2024 г.г.

Т н.в.	8	7	6	5	4	3	2	1	0	-1	-2	-3	-4	-5
T1	70,0	70,0	70,0	70,0	70,0	70,0	70,0	70,0	70,0	70,0	70,0	70,0	70,0	70,0
T2	59,9	59,6	59,4	59,1	58,9	58,6	58,4	58,1	57,9	57,7	57,4	57,2	57,0	56,7
T3	40,9	42,3	43,7	45,1	46,5	47,9	49,2	50,6	51,9	53,2	54,5	55,8	57,1	58,4
ΔT	10,1	10,4	10,6	10,9	11,1	11,4	11,6	11,9	12,1	12,3	12,6	12,8	13,0	13,3
Т н.в.	-6	-7	-8	-9	-10	-11	-12	-13	-14	-15	-16	-17	-18	-19
T1	70,0	70,0	70,0	70,0	70,0	70,0	70,0	70,0	70,0	70,7	71,9	73,1	74,3	75,5
T2	56,5	56,3	56,1	55,8	55,6	55,4	55,1	54,9	54,7	55,1	55,9	56,6	57,4	58,1
T3	59,6	60,9	62,2	63,4	64,6	65,9	67,1	68,3	69,5	70,7	71,9	73,1	74,3	75,5
ΔT	13,5	13,7	13,9	14,2	14,4	14,6	14,9	15,1	15,3	15,6	16,0	16,5	16,9	17,4
Т н.в.	-20	-21	-22	-23	-24	-25	-26	-27	-28	-29	-30	-31	-32	-33
T1	76,7	77,9	79,0	80,2	81,4	82,5	83,7	84,8	86,0	87,1	88,2	89,4	90,5	91,6
T2	58,8	59,6	60,3	61,0	61,7	62,4	63,1	63,8	64,5	65,2	65,9	66,5	67,3	67,9
T3	76,7	77,9	79,0	80,2	81,4	82,5	83,7	84,8	86,0	87,1	88,2	89,4	90,5	91,6
ΔT	17,9	18,3	18,7	19,2	19,7	20,1	20,6	21,0	21,5	21,9	22,3	22,9	23,2	23,7
Т н.в.	-34	-35	-36	Тн.в. - температура наружного воздуха, °С										
T1	92,8	93,9	95,0	T1 - температура теплоносителя в подающем трубопроводе на выходе с котельной, °С										
T2	68,6	69,3	70,0	T2 - температура теплоносителя в обратном трубопроводе, °С										
T3	92,8	93,9	95,0	T3 - температура теплоносителя, поступающая в систему отопления абонента по схеме поставки прямой трубопровод, °С										
ΔT	24,2	24,6	25,0	ΔT - разница температур теплоносителя между подающим и обратным трубопроводами, °С										

Примечание: Температура теплоносителя выдерживается согласно графика при соблюдении договорных нагрузок на отопление, горячее водоснабжения и установки регулятора температуры на ГВС

И.о. главного инженера



Ковалев А.А.

Менеджер ТГ ПТО



Ильин А.А.

Рисунок 1.3.6.5 - График регулирования температуры сетевой воды от Котельной №6

Приложение №2
к договору № ТС-5-22-216
от 12.12.2022

Температурный график

Температура наружного воздуха, °С	Температура теплоносителя (воды) в подающем трубопроводе, °С	Температура теплоносителя (воды) в обратном трубопроводе, °С
+8	70,0	59,9
+7	70,0	59,6
+6	70,0	59,4
+5	70,0	59,1
+4	70,0	58,9
+3	70,0	58,6
+2	70,0	58,4
+1	70,0	58,1
0	70,0	57,9
-1	70,0	57,7
-2	70,0	57,4
-3	70,0	57,2
-4	70,0	57,0
-5	70,0	56,7
-6	70,0	56,5
-7	70,0	56,3
-8	70,0	56,1
-9	70,0	55,8
-10	70,0	55,6
-11	70,0	55,4
-12	70,0	55,1
-13	70,0	54,9
-14	70,0	54,7
-15	70,7	55,1
-16	71,9	55,9
-17	73,1	56,6
-18	74,3	57,4
-19	75,5	58,1
-20	76,7	58,8
-21	77,9	59,6
-22	79,0	60,3
-23	80,2	61,0
-24	81,4	61,7
-25	82,5	62,4
-26	83,7	63,1
-27	84,8	63,8
-28	86,0	64,5
-29	87,1	65,2
-30	88,2	65,9
-31	89,4	66,5
-32	90,5	67,3
-33	91,6	67,9
-34	92,8	68,6
-35	93,9	69,3
-36	95,0	70,0

«Теплоснабжающая организация»:



«Потребитель»:



Рисунок 1.3.6.6 - График регулирования температуры сетевой воды от Котельной ООО ТК «Восток»

Температурный график 130/70 °С (со срезкой на 110 °С)

Температура наружного воздуха, t _н , °С	Температура воды в трубопроводе подающем на выходе из котельной, °С
8	70,00
7	70,00
6	70,00
5	70,00
4	70,00
3	70,00
2	70,00
1	70,00
0	70,00
-1	70,00
-2	70,00
-3	70,18
-4	72,09
-5	73,99
-6	75,88
-7	77,77
-8	79,65
-9	81,52
-10	83,38
-11	85,24
-12	87,09
-13	88,93
-14	90,77
-15	92,60
-16	94,43
-17	96,25
-18	98,06
-19	99,87
-20	101,68
-21	103,48
-22	105,28
-23	107,07
-24	108,86
-25	110,00
-26	110,00
-27	110,00
-28	110,00
-29	110,00
-30	110,00
-31	110,00
-32	110,00
-33	110,00
-34	110,00
-35	110,00
-36	110,00



В.А. Исаяв



В.Ю. Овчинников

Рисунок 1.3.6.7 - График регулирования температуры сетевой воды от Котельной ЗАО «Назаровское»

Котельная ТЧР-12 ст. Ачинск-2 ОАО «РЖД» осуществляет отпуск тепловой энергии по температурному графику 95/70.

Температурный график качественного регулирования отпуска тепла с котельной выбран исходя из имеющихся проложенных трубопроводов тепловой сети и подключенной тепловой нагрузки потребителей тепловой энергии, так чтобы скорость и потери давления по длине тепловых сетях соответствовали нормативным значениям.

1.3.7 Фактические температурные режимы отпуска тепла в тепловые сети и их соответствие утвержденным графикам регулирования отпуска тепла в тепловые сети

Основным источником теплоснабжения города является ТЭЦ АО «РУСАЛ Ачинск», отпускающая тепло по температурному графику 150-70°C со срезкой на 100°C.

Температурный график 150-70°C со срезкой на 100°C рассчитан в диапазоне температур наружного воздуха от $T_{н.в.} = +8^{\circ}\text{C}$ до $T_{н.в.} = -41^{\circ}\text{C}$. В диапазоне температур от $+8^{\circ}\text{C}$ до -16°C , температура теплоносителя подается согласно температурному графику 150-70°C. При достижении температуры теплоносителя в подающем трубопроводе $T_1 = 100^{\circ}\text{C}$ при $T_{н.в.} = -16^{\circ}\text{C}$ и ниже температура внутреннего воздуха в помещениях собственников начинает снижаться.

На основании договора энергоснабжения тепловой энергии в горячей воде № РА-Д-14-059/4 от 01.03.2014 между АО «РУСАЛ Ачинск» и ООО «Теплосеть» городу предоставлена предельная тепловая нагрузка 320 Гкал/ч.

В сложившейся ситуации в городе имеется дефицит тепловой энергии 27,8022 Гкал/ч, что сильно сказывается при пониженных температурах наружного воздуха от -16 до -41 °С. В эти периоды не выдерживаются температурные режимы на объектах теплоснабжения.

1.3.8 Гидравлические режимы тепловых сетей и пьезометрические графики

Гидравлические режимы работы тепловых сетей в отопительный период, представлены в таблице ниже.

Таблица 1.3.8.1 - Гидравлические режимы работы тепловых сетей

Режим работы системы теплоснабжения						
№ п/п	Наименование потребителя	Период	Параметры с котельной на потребителей сетевой воды			
			Давление в трубопроводе, кгс/см ²		Расход сетевой воды, т/ч	
			подающем	обратном	подающем	обратном
От котельной № 6 ООО "Теплосеть"						
1	Котельная № 6 ООО "Теплосеть" в г. Ачинск	Отопительный	5,9-6,5	4,0-4,4	750-870	740-860
ТЭЦ АО "РУСАЛ Ачинск" через ПНС-1, 2						
2.1	ПНС-1 (АВАТУ)	Отопительный	1,2-2,5 вс, 5,8-7,0 нагн.	2,2-3,5 вс. 6,5-8,0 нагн.	2300-2600	2200-2800
2.2	ПНС-2 (ТК-17)	Отопительный	2,0-3,0 вс. 5,8-7,0 нагн.	3,4 вс. 5,0 нагн.	1500-2000	1000-1500
От ЦТП ООО "Теплосеть"						
3.1	ПНС-II подъем (ПНС-3)	Отопительный	3,5-6,0 вс. 9,0-10,0 нагн.	3,0-5,0	580-680	400-550
3.2	Вход ЦТП	Отопительный	3,0-3,5	2,7-3,2	500-650	350-500
	Выход с ЦТП - всего, в т.ч.:		5,6-6,2	2,9-3,2	1200-1300	1085-1285
	Ввод 1 (3-й Привокзальный)		5,6-6,2	2,9-3,2	850-870	780-830
Ввод 2 (4-й Привокзальный, МЖК)	5,6-6,2		2,9-3,2	420-500	355-455	
От малых котельных Л. Толстого, М. Ивановка, М. Рудник, Дзержинского и Коминтерна						
4.1	Котельная № 1 ООО "Теплосеть" в г. Ачинск Л. Толстого (закр. ГВС)	Отопительный	3,0-4,0	1,0-1,5	31,2-57,0	31,0-56,8
4.2	Котельная № 2 ООО "Теплосеть" в г. Ачинск М. Ивановка (без ГВС)	Отопительный	3,0-4,0	1,0-1,5	12,88-15,88	12,08-15,08
4.3	Котельная № 3 ООО "Теплосеть" в г. Ачинск М. Рудник (без ГВС)	Отопительный	5,0-6,0	3,0-4,0	21,66-34,51	21,6-34,45

Режим работы системы теплоснабжения						
№ п/п	Наименование потребителя	Период	Параметры с котельной на потребителей сетевой воды			
			Давление в трубопроводе, кгс/см ²		Расход сетевой воды, т/ч	
			подающем	обратном	подающем	обратном
4.4	Котельная № 4 ООО "Теплосеть" в г. Ачинск Дзержинского (без ГВС)	Отопительный	2,5-3,0	1,0-1,5	4,56-6,56	4,5-6,5
4.5	Котельная № 5 ООО "Теплосеть" в г. Ачинск Коминтерна (закр. ГВС)	Отопительный	2,5-3,0	1,0-1,5	9,08-10,08	9,0-10,0
От котельной ЗАО "Назаровское" до ЦТП ООО "Теплосеть"						
5.1	Котельная ЗАО "Назаровское" - ЦТП ООО "Теплосеть"	Отопительный	6,0	3,0	330	330
От котельной ООО ТК «Восток»						
6.1	Котельная ООО ТК «Восток» - ООО "Теплосеть" Ввод 1	Отопительный	3,0-2,5	2,8-2,0	60-80	55-75
6.2	Ввод 2 на границе раздела у МБОУ «Средняя школа № 13	Отопительный	4,0-3,0	2,5-2,0	25-80	25-75
6.3	Ввод 2 на границе раздела у жилого дома ул. Манкевича	Отопительный	4,0-3,0	2,5-2,0	10-40	5-35
6.4	Ввод 2 на границе раздела у жилого дома пер. Ким, 20	Отопительный	4,0-3,0	2,5-2,0	5-25	3-20
6.5	Ввод 2 на границе раздела ул. Манкевича, 18	Отопительный	4,0-3,0	2,5-2,0	3,5-10,5	3,3-10,3
	Ввод 2 на границе раздела ул. Манкевича, 20	Отопительный	4,0-3,0	2,5-2,0	3,5-10,5	3,3-10,3
От котельной ОАО «РЖД»						
7.1	Котельная ТЧР-12 ст. Ачинск-2	Отопительный	6	н/д	127	н/д



Рисунок 1.3.8.1 - Путь пьезометрического графика от ТЭЦ от ЦТП

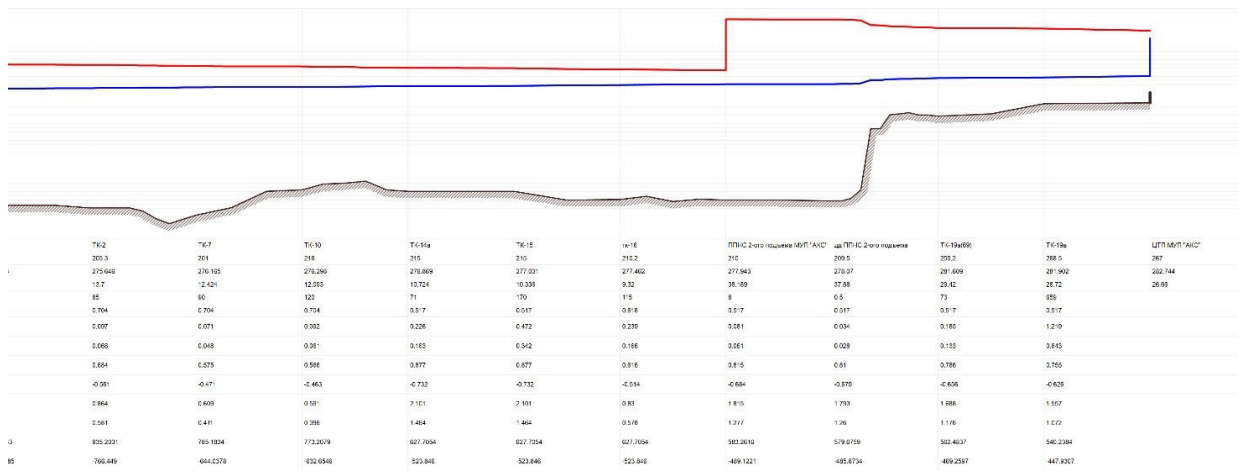


Рисунок 1.3.8.2 - Пьезометрический график от ТЭЦ от ЦТП

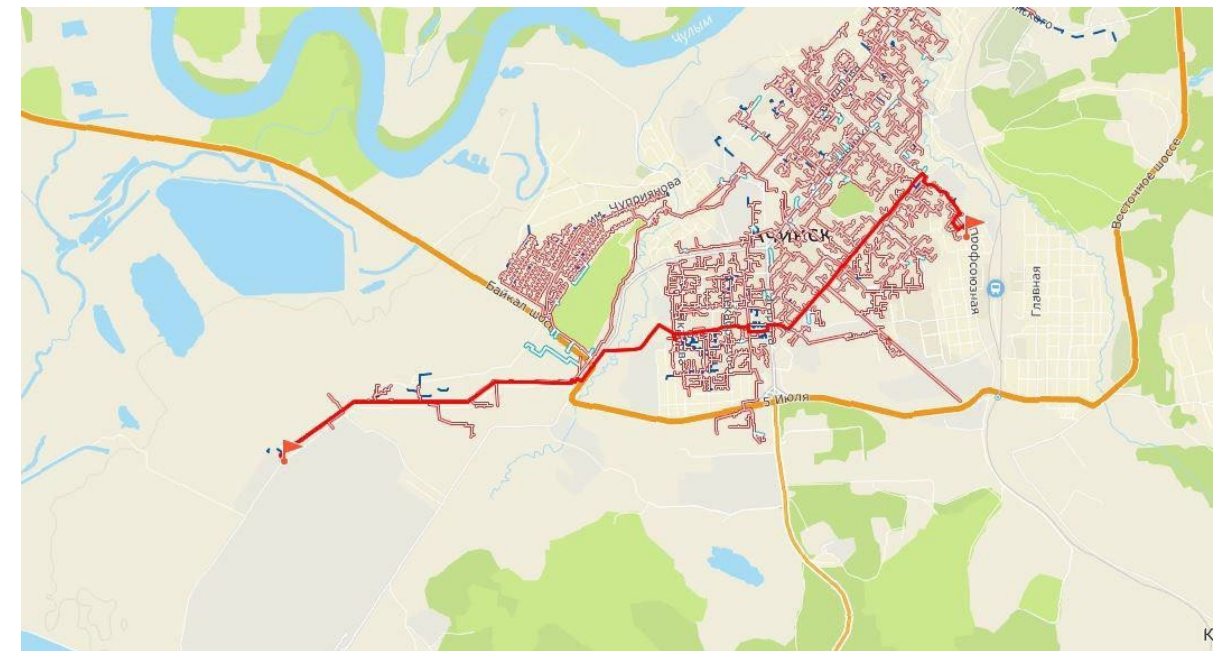


Рисунок 1.3.8.3 - Путь пьезометрического графика от ТЭЦ, 1 нитка



Рисунок 1.3.8.7 - Путь пьезометрического графика от ЦТП до Кирова, 41

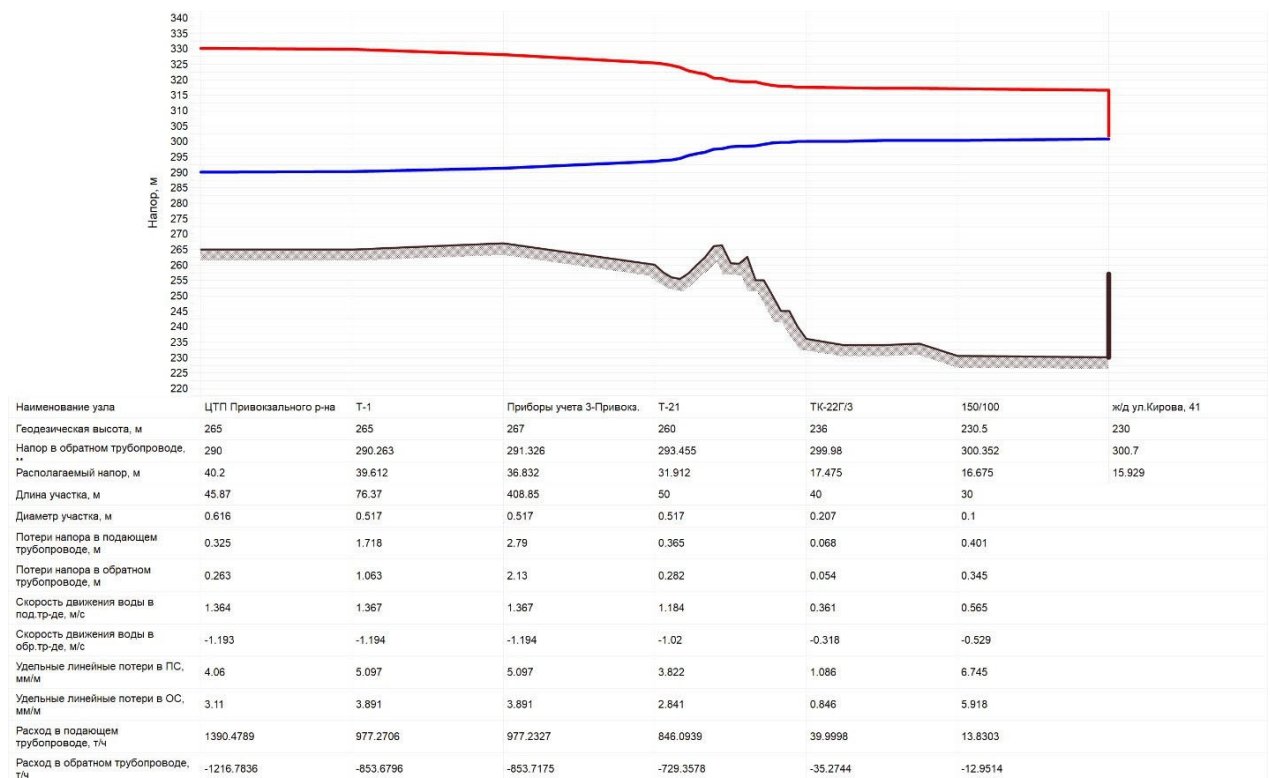


Рисунок 1.3.8.6 - Пьезометрический график от ЦТП до Кирова, 41



Рисунок 1.3.8.9 - Путь пьезометрического графика от котельной №1

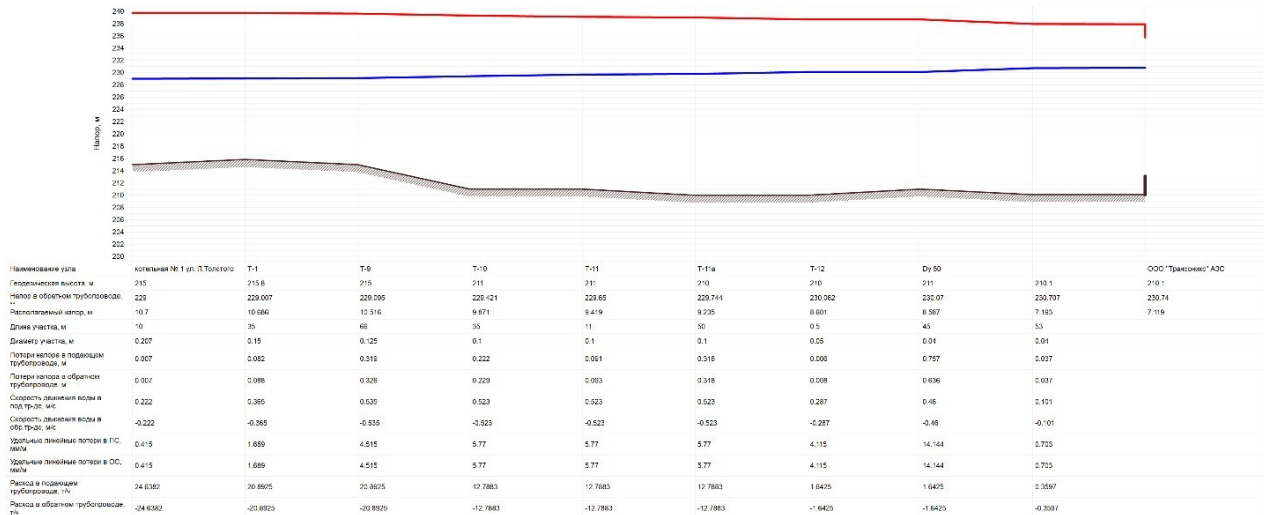


Рисунок 1.3.8.10 - Пьезометрический график от котельной №1

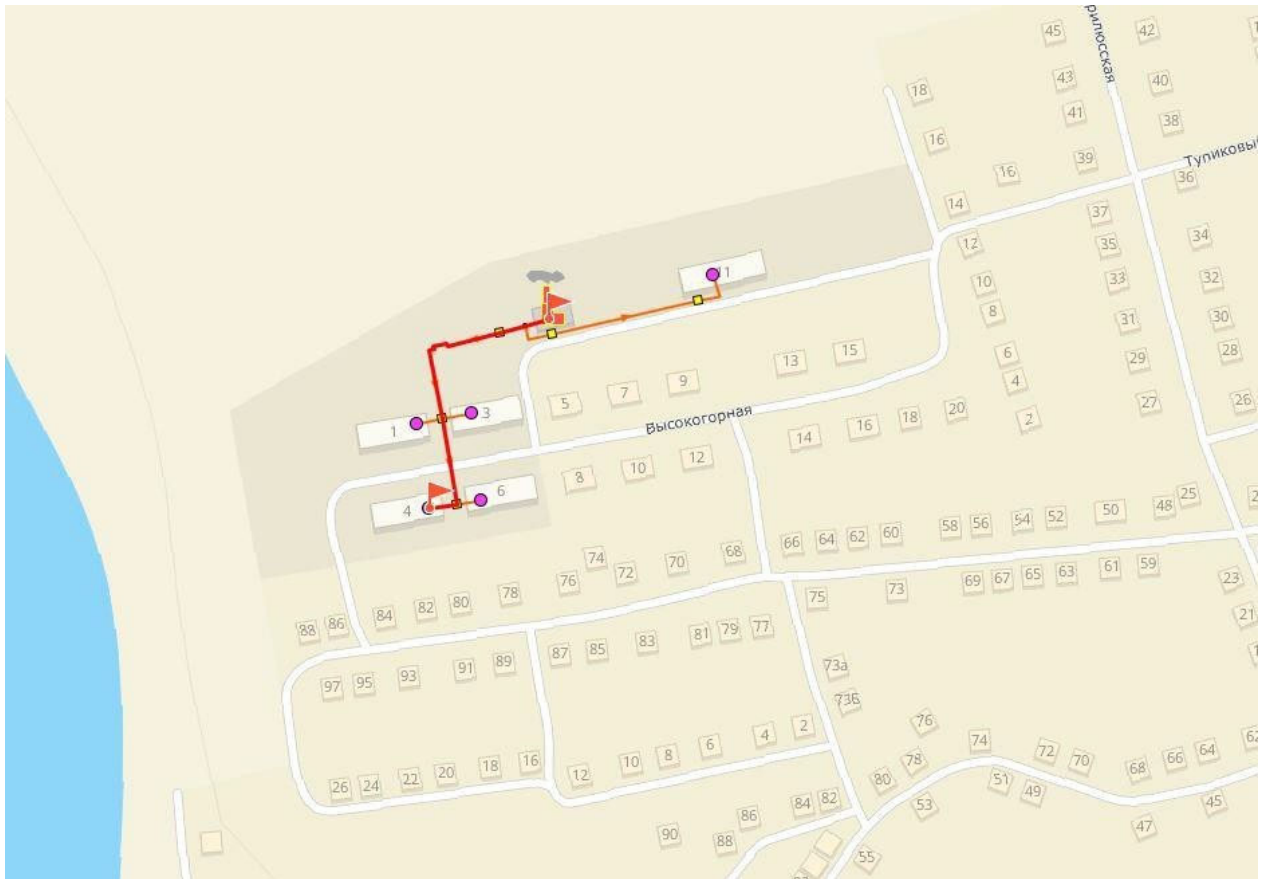


Рисунок 1.3.8.11 - Путь пьезометрического графика от Котельной №2

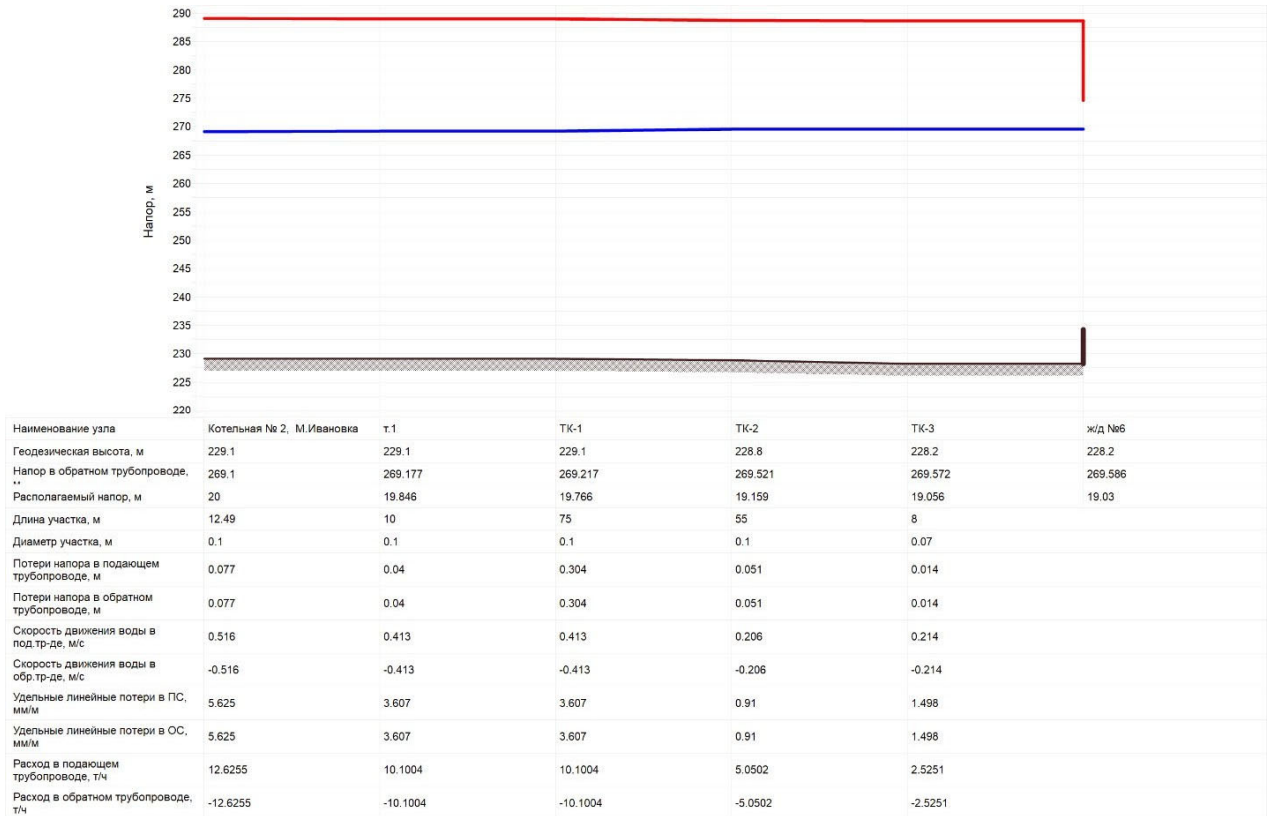


Рисунок 1.3.8.12 - Пьезометрический график от Котельной №2

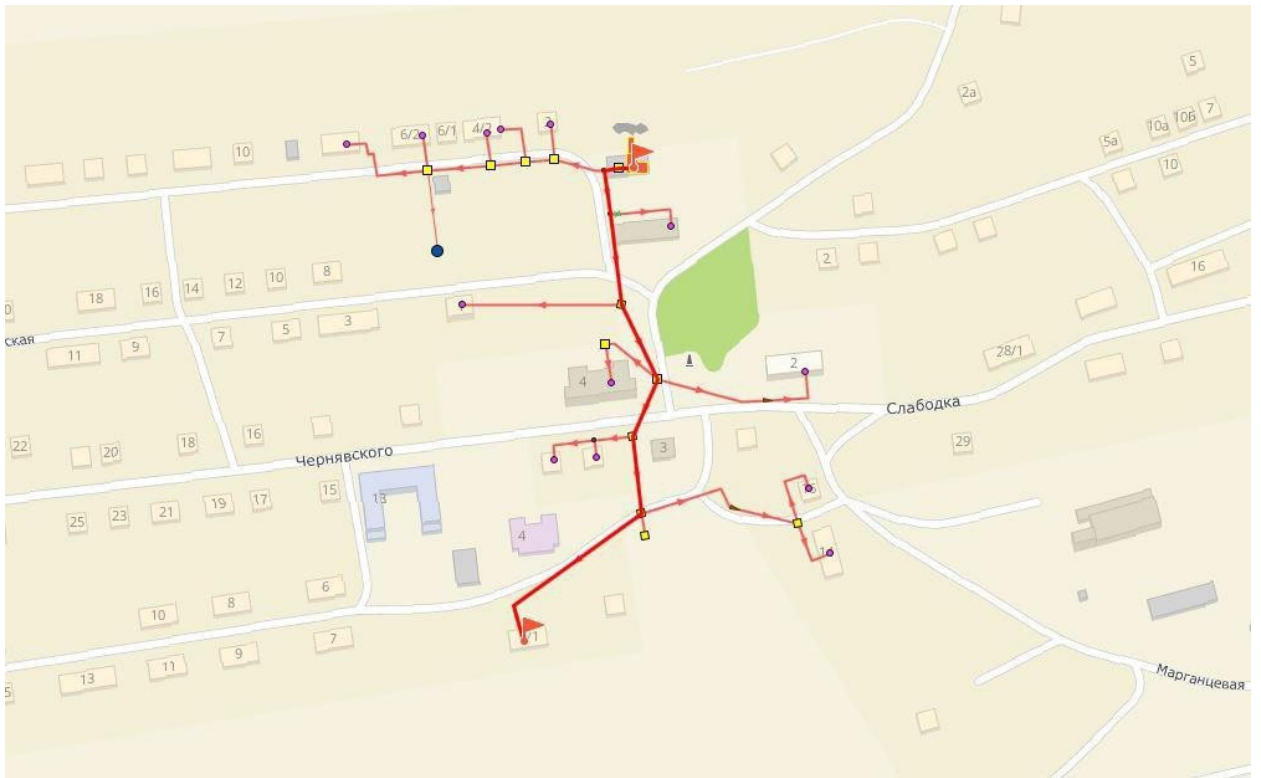


Рисунок 1.3.8.13 - Путь пьезометрического графика от Котельной №3



Рисунок 1.3.8.14 - Пьезометрический график от Котельной №3

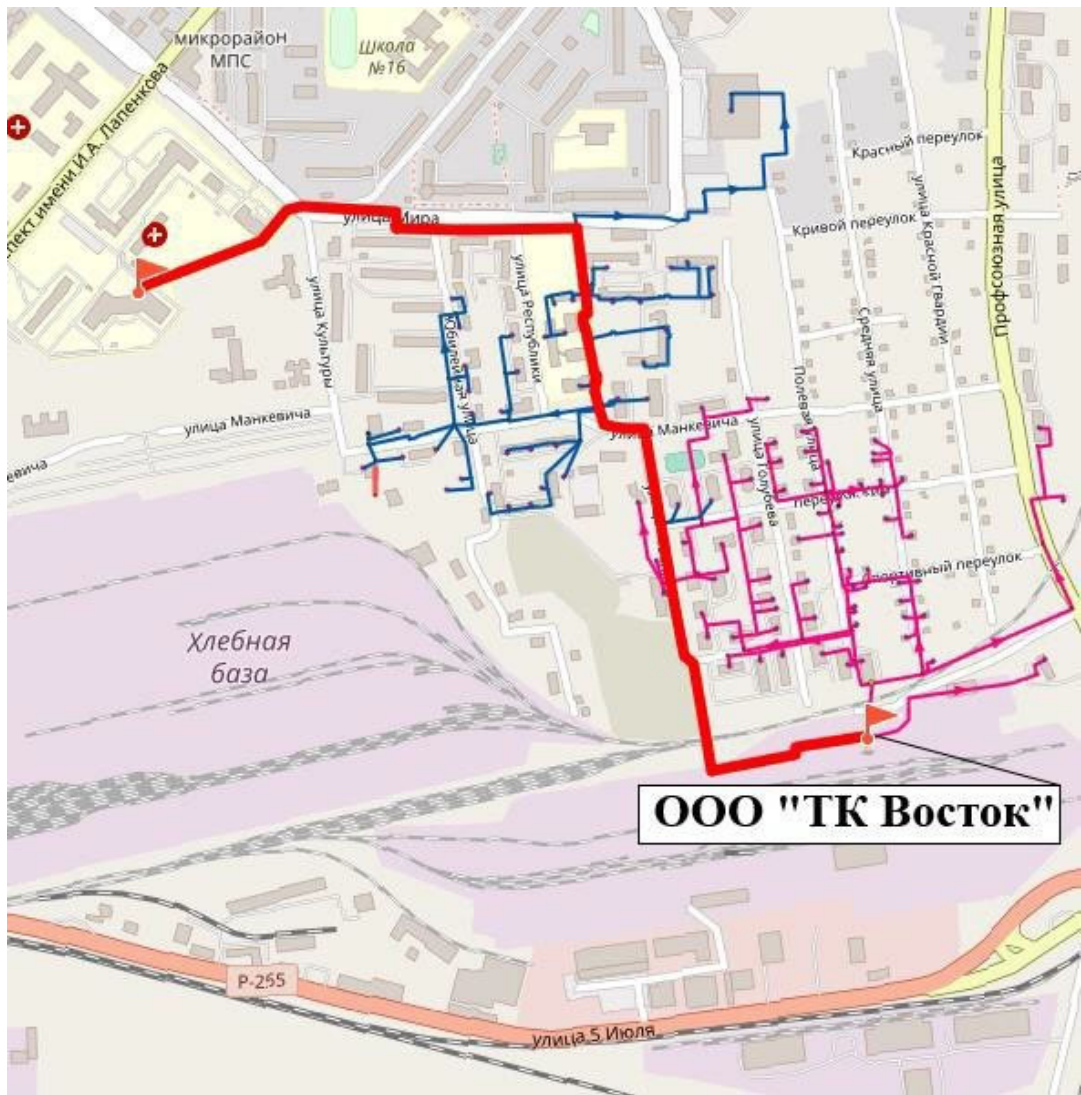


Рисунок 1.3.8.17 - Путь пьезометрического графика от Котельной ООО ТК «Восток»

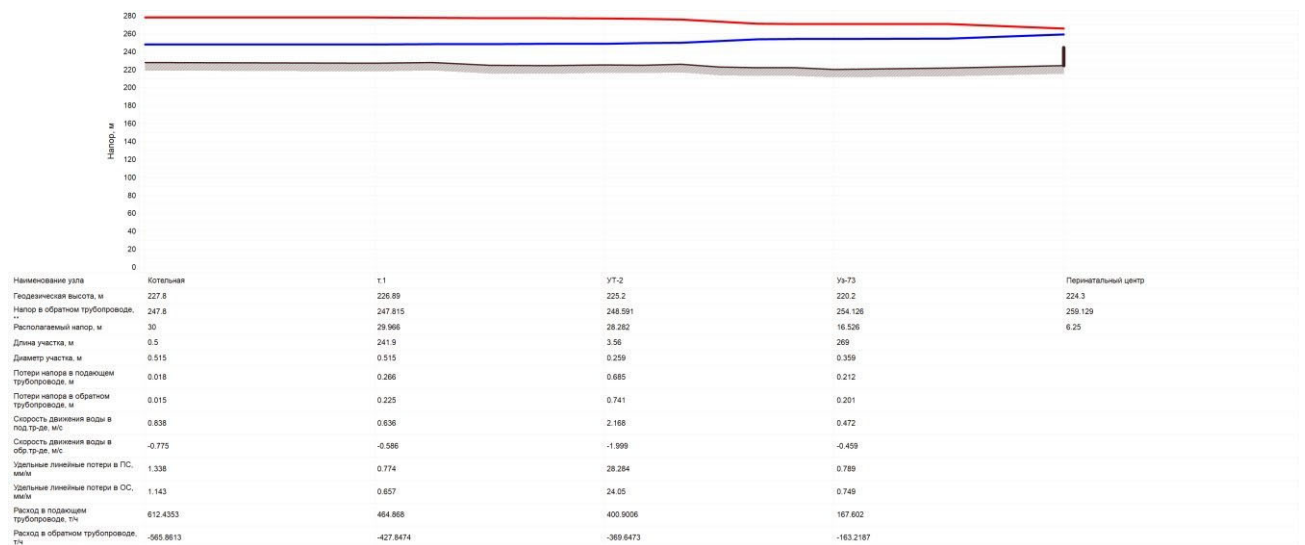


Рисунок 1.3.8.18 - Пьезометрический график от Котельной ООО ТК «Восток»

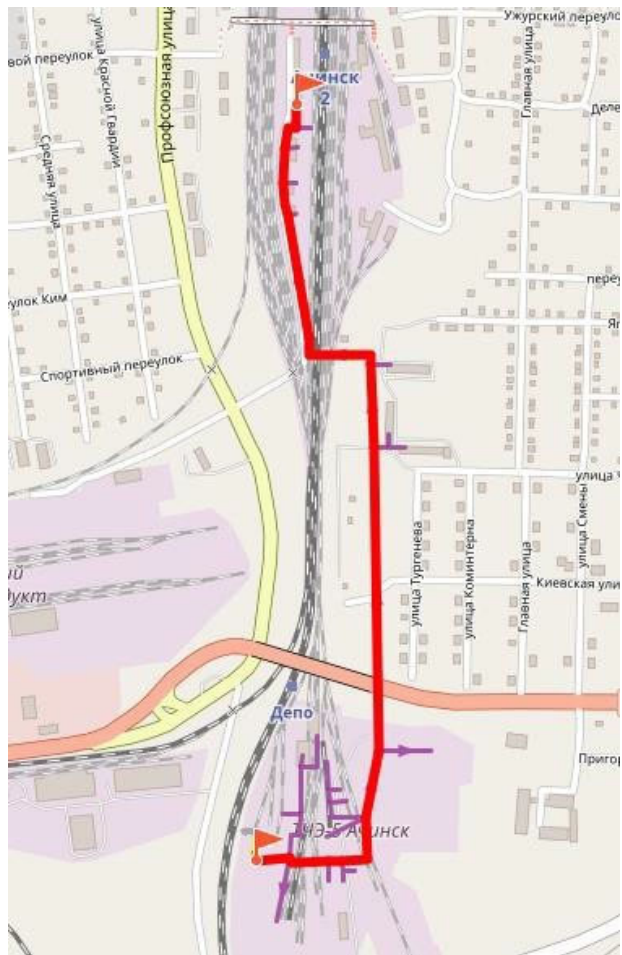


Рисунок 1.3.8.19 - Путь пьезометрического графика от Котельной ОАО «РЖД»

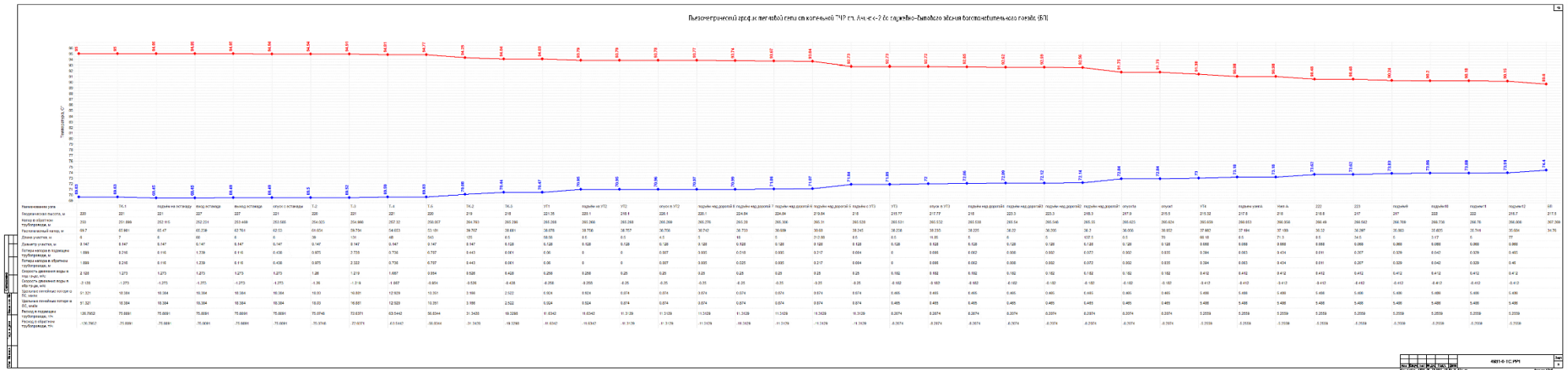


Рисунок 1.3.8.20 - Пьезометрический график от Котельной ОАО «РЖД»

Статистика отказов тепловых сетей (аварий, инцидентов) за последние 5 лет

В 2023 г. отказов и аварий на тепловых сетях от источников тепловой энергии ООО «Теплосеть», ООО ТК «Восток» и ОАО «РЖД» зафиксировано не было.

Таблица 1.3.9.1 – Отказы на тепловых сетях от ТЭЦ АО «Русал Ачинск» в 2022 г.

№	Отключение		Включение		время простоя оборудования, ч., мин	время перерыва теплоснабжения, ч., мин	время восстановления параметров, ч., мин.	Оборудование	Причины отключения
	Дата	Время	Дата	Время					
2022									
1	18.03.2022	04-00	18.03.2022	04-00	13-00	0	13-00	тепловая сеть Вп Ду-700 мм в районе школы №11 ул. 40 лет ВЛКСМ	повреждение, износ участка сети
2	10.04.2022	04-00	10.04.2022	19-15	15-10	0	15-10	тепловая сеть Вп Ду-700 мм в районе жилого дома № 18а по ул. 40 лет ВЛКСМ	повреждение, износ участка сети
3	05.10.2022	06-45	05.10.2022	17-50	11-05	0	11-05	тепловая сеть Вп Ду-700 мм в районе ТК-19а по ул. Декабристов	повреждение, износ участка сети
4	26.10.2022	07-45	27.10.2022	03-05	11-45	0	11-45	тепловая сеть Вп Ду-500 мм в районе от ш. Нефтяников до ТК-26	повреждение, износ участка сети
5	01.11.2022	09-10	01.11.2022	22-10	13-00	0	13-00	тепловая сеть Вп Ду-500 мм между Т-4 и СК "Скан"	повреждение, износ участка сети

1.3.9 Статистика восстановлений (аварийно-восстановительных ремонтов) тепловых сетей и среднее время, затраченное на восстановление работоспособности тепловых сетей, за последние 5 лет

Статистика восстановлений тепловых сетей и среднее время, затраченное на восстановления работоспособности тепловых сетей представлены в таблице 1.3.9.1.

1.3.10 Описание процедур диагностики состояния тепловых сетей и планирования капитальных (текущих) ремонтов

К процедурам диагностики тепловых сетей, относятся:

- испытания трубопроводов на плотность и прочность;
- замеры показаний индикаторов скорости коррозии, устанавливаемых в наиболее характерных точках.

- замеры потенциалов трубопровода, для выявления мест наличия электрохимической коррозии.

- диагностика металлов.

На основании результатов диагностики, анализа статистики повреждений, срока службы и результатов гидравлических испытаний трубопроводов выбираются участки тепловой сети, требующие замены, после чего принимается решение о включении участков тепловых сетей в планы капитальных ремонтов.

Капитальный ремонт включает в себя полную замену трубопровода и частичную замену строительных конструкций. Планирование капитальных ремонтов производится по критериям:

- количества дефектов на участке трубопровода в отопительный период и межотопительный, в результате гидравлических испытаний тепловой сети на плотность и прочность;

- результатов диагностики тепловых сетей;

- объема последствий в результате вынужденного отключения участка;

- срок эксплуатации трубопровода.

В целях организации мониторинга за состоянием оборудования тепловых сетей применяются следующие виды диагностики:

Эксплуатационные испытания:

Гидравлические испытания на плотность и механическую прочность – проводятся ежегодно после отопительного сезона и после проведения ремонтов. Испытания проводятся согласно требований ПТЭ электрических станций и сетей РФ и ФНП ОРПД. По результатам испытаний выявляются дефектные участки, не выдержавшие испытания пробным давлением, формируется график ремонтных работ по устранению дефектов. Перед выполнением ремонта производится дефектация поврежденного участка с вырезкой образцов для анализа состояния трубопроводов и характера повреждения. По результатам дефектации определяется объем ремонта.

Испытания водяных тепловых сетей на максимальную температуру теплоносителя - проводятся с периодичностью установленной главным инженером организации обслуживающие тепловые сети (1 раз в 2 года) с целью выявления дефектов трубопроводов, компенсаторов, опор, а также проверки компенсирующей способности тепловых сетей в условиях температурных деформаций, возникающих при повышении температуры теплоносителя до максимального значения. Испытания проводятся в соответствии с ПТЭ электрических станций и сетей РФ и Методическими указаниями по испытанию водяных тепловых сетей на максимальную температуру теплоносителя (РД 153.34.1-20.329-2001). Результаты испытаний обрабатываются и оформляются актом, в котором указываются необходимые мероприятия по устранению выявленных нарушений

в работе оборудования. Нарушения, которые возможно устранить в процессе эксплуатации устраняются в оперативном порядке. Остальные нарушения в работе оборудования тепловых сетей включаются в план ремонта на текущий год.

Испытания водяных тепловых сетей на гидравлические потери – проводятся с периодичностью 1 раз в 5 лет с целью определения эксплуатационных гидравлических характеристик трубопроводов, состояния их внутренней поверхности и фактической пропускной способности. Испытания проводятся в соответствии с ПТЭ электрических станций и сетей РФ и Методическими указаниями по испытанию водяных тепловых сетей на гидравлические потери (РД 34.20.519-97). Результаты испытаний обрабатываются и оформляются техническим отчетом, в котором отражаются фактические эксплуатационные гидравлические характеристики. На основании результатов испытаний производится корректировка гидравлических режимов работы тепловых сетей и систем теплопотребления.

Испытания по определению тепловых потерь в водяных тепловых сетях – проводятся 1 раз в 5 лет с целью определения фактических эксплуатационных тепловых потерь через тепловую изоляцию. Испытания проводятся в соответствии с ПТЭ электрических станций и сетей РФ и Методическими указаниями по определению тепловых потерь в водяных тепловых сетях (РД 34.09.255-97). Результаты испытаний обрабатываются и оформляются техническим отчетом, в котором отражаются фактические эксплуатационные среднегодовые тепловые потери через тепловую изоляцию. На основании результатов испытаний формируется перечень мероприятий и график их выполнения по приведению тепловых потерь к нормативному значению, связанных с восстановлением и реконструкцией тепловой изоляции на участках с повышенными тепловыми потерями, заменой трубопроводов с изоляцией заводского изготовления, имеющей наименьший коэффициент теплопроводности, монтажу систем попутного дренажа на участках подверженных затоплению и т.д.

Регламентные работы:

Контрольные шурфовки – проводятся ежегодно по графику в межотопительный период с целью оценки состояния трубопроводов тепловых сетей, тепловой изоляции и строительных конструкций. Контрольные шурфовки проводятся согласно Методических указаний по проведению шурфовок в тепловых сетях (МУ 34-70-149-86). В контрольных шурфах производится внешний осмотр оборудования тепловых сетей, оценивается наружное состояние трубопроводов на наличие признаков наружной коррозии, производится вырезка образцов для оценки состояния внутренней поверхности трубопроводов, оценивается состояние тепловой изоляции, оценивается состояние строительных конструкций. По результатам осмотра в шурфе составляются акты, в которых отражается фактическое состояние трубопроводов, тепловой изоляции и строительных конструкций. На основании актов разрабатываются мероприятия для включения в план ремонтных работ.

Оценка интенсивности процесса внутренней коррозии - проводится с целью определения скорости коррозии внутренних поверхностей трубопроводов тепловых сетей с помощью индикаторов коррозии. Оценка интенсивности процесса внутренней коррозии производится в соответствии с Методическими рекомендациями по оценке интенсивности процессов внутренней коррозии в тепловых сетях (РД 153-34.1-17.465-00). На основании обработки результатов лабораторных анализов определяется скорость внутренней коррозии мм/год и делается заключение об агрессивности сетевой воды. На участках тепловых сетей, где выявлена сильная или аварийная коррозия проводится обследование с целью определения мест, вызывающих рост концентрации растворенных в воде газов (подсосы) с последующим устранением. Проводится анализ качества подготовки подпиточной воды.

Техническое освидетельствование – проводится в части наружного осмотра, гидравлических испытаний и технического диагностирования:

-наружный осмотр - ежегодно;
-гидравлические испытания – ежегодно, а также перед пуском в эксплуатацию после монтажа или ремонта связанного со сваркой;

-техническое диагностирование - по истечении назначенного срока службы (визуальный и измерительный контроль, ультразвуковой контроль, ультразвуковая толщинометрия, механические испытания).

Техническое освидетельствование проводится в соответствии с Типовой инструкцией по периодическому техническому освидетельствованию трубопроводов тепловых сетей в процессе эксплуатации (РД 153-34.0-20.522-99). Результаты технического освидетельствования заносятся в паспорт тепловой сети. На основании результатов технического освидетельствования разрабатывается план мероприятий по приведению оборудования тепловых сетей в нормативное состояние.

Планирование капитальных (текущих) ремонтов:

На основании результатов испытаний, осмотров и обследования оборудования тепловых сетей проводится анализ его технического состояния и формирование перспективного график ремонта оборудования тепловых сетей на 5 лет (с ежегодной корректировкой).

На основании перспективного графика ремонтов разрабатывается перспективный план подготовки к ремонту на 5 лет.

Формирование годового графика ремонтов и годового плана подготовки к ремонту производится в соответствии с перспективным графиком ремонта и перспективным планом подготовки к ремонту с учетом корректировки по результатам испытаний, осмотров и обследований.

1.3.11 Описание периодичности и соответствия техническим регламентам и иным обязательным требованиям процедур летних ремонтов с параметрами и методами испытаний тепловых сетей

Ремонтные работы на тепловых сетях в летний период выполняются согласно планируемым работам производственной программы с привязкой к положению о планово-предупредительном ремонте.

Целью испытаний тепловых сетей:

- проверка работы и выявление дефектов тепловых сетей или их оборудования при наиболее напряженных гидравлических и тепловых режимах;

- определение технических характеристик, необходимых для нормирования показателей тепловых сетей и отдельных объектов, а также для разработки рациональных режимов работы СЦТ;

- контроль фактических технических показателей состояния и режимов работы тепловой сети и элементов её оборудования, выяснение причины их отклонения от расчётных или установленных ранее опытных значений.

1.3.12 Описание нормативов технологических потерь при передаче тепловой энергии (мощности), теплоносителя, включаемых в расчет отпущенных тепловой энергии (мощности) и теплоносителя

Методика определения тепловых потерь через изоляцию трубопроводов регламентируется приказом Минэнерго № 325 от 30 декабря 2008 года (с изменениями от 1 февраля 2010 г.) «Об организации в Министерстве энергетики Российской Федерации работы по утверждению нормативов технологических потерь при передаче тепловой энергии».

К нормативам технологических потерь при передаче тепловой энергии относятся потери и затраты энергетических ресурсов, обусловленные техническим состоянием

теплопроводов и оборудования и техническими решениями по надежному обеспечению потребителей тепловой энергией и созданию безопасных условий эксплуатации тепловых сетей, а именно:

- потери и затраты теплоносителя в пределах установленных норм;
- потери тепловой энергии теплопередачей через теплоизоляционные конструкции теплопроводов и с потерями и затратами теплоносителя;

К нормируемым технологическим затратам теплоносителя относятся:

- затраты теплоносителя на заполнение трубопроводов тепловых сетей перед пуском после плановых ремонтов и при подключении новых участков тепловых - сетей;
- технологические сливы теплоносителя средствами автоматического регулирования теплового и гидравлического режима, а также защиты оборудования;
- технически обоснованные затраты теплоносителя на плановые эксплуатационные испытания тепловых сетей и другие регламентные работы.

К нормируемым технологическим потерям теплоносителя относятся технически неизбежные в процессе передачи и распределения тепловой энергии потери теплоносителя с его утечкой через неплотности в арматуре и трубопроводах тепловых сетей в пределах, установленных правилами технической эксплуатации электрических станций и сетей, а также правилами технической эксплуатации тепловых энергоустановок.

Затраты теплоносителя, обусловленные его сливом средствами автоматического регулирования и защиты, предусматривающими такой слив, определяются конструкцией указанных приборов.

Затраты теплоносителя при проведении плановых эксплуатационных испытаний тепловых сетей и других регламентных работ включают потери теплоносителя при выполнении подготовительных работ, отключении участков трубопроводов, их опорожнении и последующем заполнении.

Нормирование затрат теплоносителя на указанные цели производится с учетом регламентируемой нормативными документами периодичности проведения эксплуатационных испытаний и других регламентных работ и утвержденных эксплуатационных норм затрат для каждого вида испытательных и регламентных работ в тепловых сетях для данных участков трубопроводов.

Нормативы технологических потерь при передаче теплоносителя и тепловой энергии, представлены в таблице ниже.

Таблица 1.3.13.1 - Технологические потери

№	Наименование источника	Технологические потери при передаче тепловой энергии, Гкал	Нормативные потери теплоносителя, м ³
1	АО «Русал Ачинск»	39194,72	116290,58
2	ООО «Теплосеть»	201515,20	568447,5
3	ООО ТК «Восток»	6670,0	2067,0

1.3.13 Оценка фактических потерь тепловой энергии и теплоносителя при передаче тепловой энергии и теплоносителя по тепловым сетям за последние 3 года

Таблица 1.3.14.1 - Нормативные и фактические потери в тепловых сетях ООО «Теплосеть», тыс. Гкал

№	Наименование	2021	2022	2023	2024
1.	Нормативные потери тепловой энергии в сети, тыс. Гкал	206,842	206,842	206,842	193,24
1.1.	то же в % к отпуску тепловой энергии от источника тепловой энергии	20,07	20,07	20,07	19,90
2.	Фактические потери тепловой энергии в сети, тыс. Гкал	245,507	193,080	195,633	170,324
2.1.	то же в % к отпуску тепловой энергии от источника тепловой энергии	21,68	22,78	19,41	20,558

1.3.14 Предписания надзорных органов по запрещению дальнейшей эксплуатации участков тепловой сети и результаты их исполнения

Предписания надзорных органов по запрещению дальнейшей эксплуатации участков тепловых сетей отсутствуют.

1.3.15 Описание наиболее распространённых типов присоединений теплотребляющих установок потребителей к тепловым сетям с выделением наиболее распространенных, определяющих выбор и обоснование графика регулирования отпуска тепловой энергии потребителям

Подача тепла потребителям от ТЭЦ АО «РУСАЛ Ачинск» производится по двум магистральным и квартальным сетям подземной и надземной прокладки. Присоединение потребителей к тепловым сетям выполнено по зависимой схеме. Горячее водоснабжение осуществляется по закрытой и открытой схемам. В том числе есть потребители, подключенные по обратному трубопроводу. Схемы подключения теплотребляющих установок потребителей к тепловым сетям от ТЭЦ АО «РУСАЛ Ачинск» представлены на рисунках ниже.

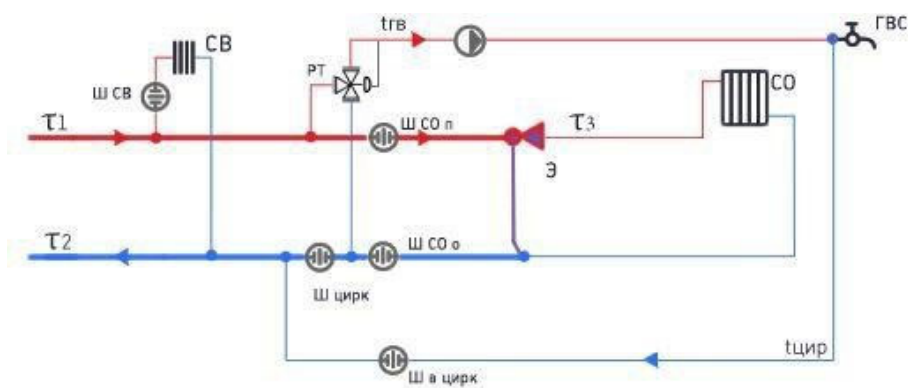


Рисунок 1.3.16.1 - Потребитель с открытым водоразбором на ГВС и элеваторным присоединением СО

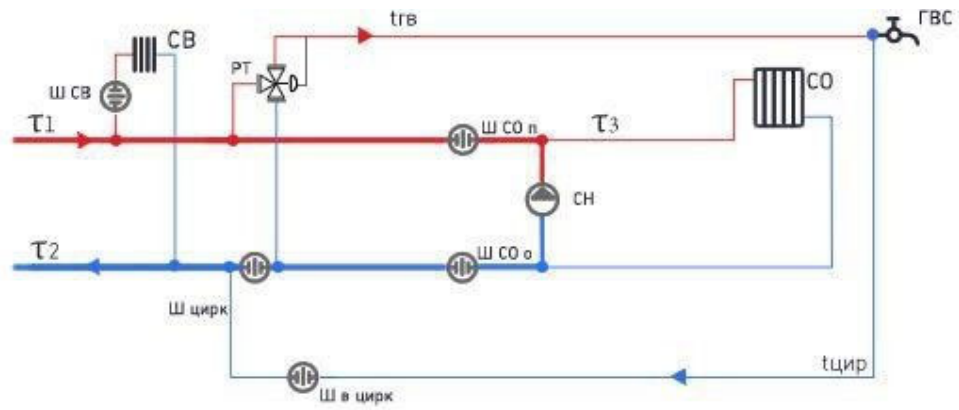


Рисунок 1.3.16.2 - Потребитель с открытым водоразбором на ГВС и насосным присоединением СО (насос на перемычке)

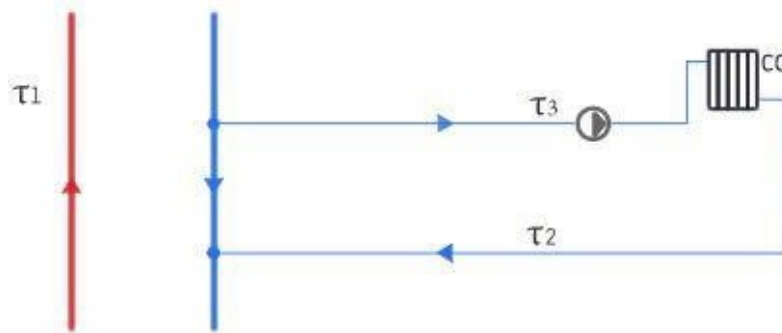


Рисунок 1.3.16.3 - Подключение потребителя к обратному трубопроводу

Система теплоснабжения от котельных №1,2,3,5,6 – двухтрубная, закрытая. Схемы подключения теплопотребляющих установок потребителей к тепловым сетям котельных представлены на рисунке 1.3.16.4.

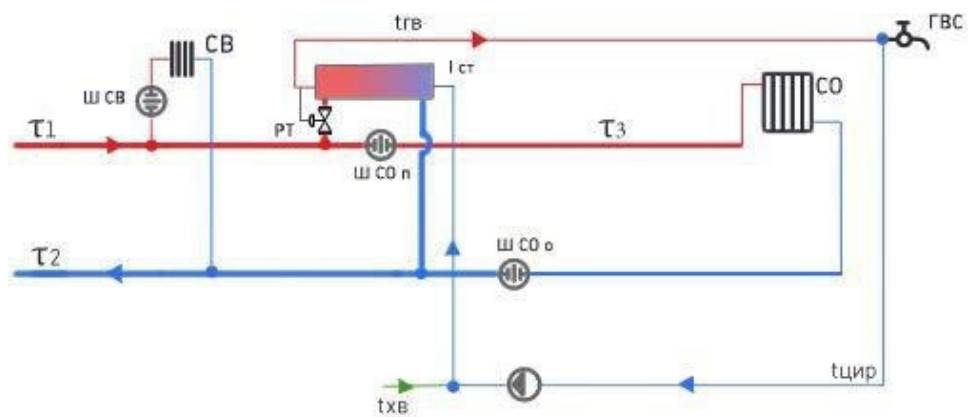


Рисунок 1.3.16.4 - Потребитель с параллельным подключением подогревателя ГВС и непосредственным присоединением СО

Транспорт тепловой энергии от котельной №4 до потребителей осуществляется

через двухтрубные тепловые сети по тупиковой схеме. Присоединение потребителей к тепловым сетям выполнено по зависимой схеме. При этом горячее водоснабжение у потребителей не осуществляется.

Присоединение потребителей к тепловым сетям от котельной ООО «ТК Восток» выполнено по зависимой схеме. При этом горячее водоснабжение потребителей осуществляется по открытой схеме.

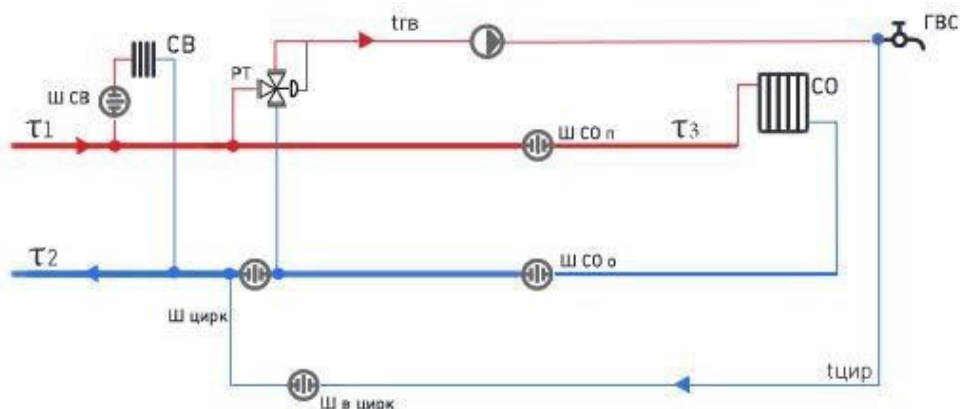


Рисунок 1.3.16.5 - Потребитель с открытым водоразбором на ГВС и непосредственным присоединением СО

1.3.16 Сведения о наличии коммерческого приборного учета тепловой энергии, отпущенной из тепловых сетей потребителям, и анализ планов по установке приборов учета тепловой энергии и теплоносителя

Данными об установке приборов учета тепловой энергии у потребителей ООО «Теплосеть» представлены таблице 1.3.17.1.

Таблица 1.3.17.1 - Обеспеченность приборами учета потребителей ООО «Теплосеть»

Адрес потребителя	тип потребителя	Способ учета передачи потребителю по отоплению
ТЭЦ АО "РУСАЛ Ачинск" и ЦТП		
Лапенкова, 17а - ОБЛ	бюджет	ПУ
м-н 5, стр.51 - Центр здоровья. полик+хирург+пищебл	бюджет	ПУ
м-н 5, стр. 51 - адм+д/инф+рем+морг	бюджет	ПУ
м-н 5, стр. 51 - терапевт. корп.	бюджет	ПУ
м-н 5, стр. 44 - глазная больница	бюджет	ПУ
Пионерский, 32 - травма	бюджет	расчетный
Пионерский, 32 - адм.корп. ВКТ	бюджет	ПУ
НПЗ - инфекц+пищебл.	бюджет	расчетный
НПЗ - корп. А-№1, пер. Новосибирский, 71	бюджет	ПУ
НПЗ - корп. А-№2, пер. Новосибирский, 71	бюджет	ПУ
НПЗ - поликлиника, пер. Новосибирский, 71	бюджет	расчетный
Патушинского, 10 - ГП № 1	бюджет	ПУ
Суркова, 23 и 25 - скорая помощь	бюджет	ПУ
Суркова - гаражи 7,8	бюджет	расчетный
Буторина, 9	бюджет	ПУ
прач.цех	бюджет	ПУ
Ленина, 14А	бюджет	расчетный

Адрес потребителя	тип потребителя	Способ учета передачи потребителю по отоплению
детская больница	бюджет	ПУ
Роддом	бюджет	ПУ
Консультация	бюджет	ПУ
м-он 1, стр. 52	бюджет	ПУ
(взрослое отд.) (ул. Чкалова, 26)	бюджет	ПУ
(детское отд.) (ул. Чкалова, 26)	бюджет	ПУ
ул.40 лет ВЛКСМ	бюджет	ПУ
ул.Гагарина,6	бюджет	ПУ
гараж по ул.Гагарина, 6	бюджет	ПУ
ул. Лебеденко, 4	бюджет	ПУ
ул. Лебеденко, 4	бюджет	ПУ
(стационар) ул.Карла Маркса, 3	бюджет	ПУ
(диспансер / поликлиника) ул.Карла Маркса, 2	бюджет	ПУ
пер. Новосибирский, 71	бюджет	ПУ
пер. Новосибирский, 71 лаборатория , пристройка	бюджет	расчетный
ул. Культуры, 2А	бюджет	ПУ
Авиатор, 45а	бюджет	ПУ
ул. Л. Толстого, 23	бюджет	ПУ
3-й Привокзальный, 18А	бюджет	ПУ
м-он Авиатор, стр. 13	бюджет	ПУ
м-он 8, зд. 22	бюджет	ПУ
ЮВР, стр. 25А	бюджет	ПУ
(дет.сад) ул. Калинина, 12	бюджет	ПУ
(пристройка) (ул. Калинина, 12)	бюджет	ПУ
(прачечная) (ул. Калинина, 12)	бюджет	ПУ
ул. Лебеденко, 13	бюджет	ПУ
(прачечн.) (ул. Лебеденко, 13)	бюджет	ПУ
(прибор 1) (м-он 6, стр. 17)	бюджет	ПУ
(прибор 2) (м-он 6, стр. 17)	бюджет	ПУ
м-н 2, с. 28	бюджет	ПУ
4-й Привокзальный, 11	бюджет	ПУ
м-он 1, стр. 53	бюджет	ПУ
ул. Коммунистическая, 38	бюджет	ПУ
3-й Привокзальный, 26	бюджет	ПУ
м-он 4, стр. 27	бюджет	ПУ
м-он 2, стр. 33	бюджет	ПУ
м-н 4,стр. 28	бюджет	ПУ
м-он 4, стр. 26	бюджет	ПУ
ул. Гагарина, 12А	бюджет	ПУ
м-он 5, стр. 23	бюджет	ПУ
м-он 3, стр. 17	бюджет	ПУ
м-он 6, стр. 16	бюджет	ПУ
м-он 5, стр. 52	бюджет	ПУ
ул. Декабристов, 42Г	бюджет	ПУ
кв-л 7Б, стр.12	бюджет	ПУ
м-он 7, стр. 12	бюджет	ПУ
ул. Дзержинского, 3	бюджет	ПУ
ЮВР, стр. 13А	бюджет	ПУ
м-он 9, стр. 7А	бюджет	ПУ
м-он 3, стр. 32А	бюджет	ПУ
3-й Привокзальный, стр. 5	бюджет	ПУ
кв-л 24, стр. 13	бюджет	ПУ
ЮВР, стр. 43	бюджет	ПУ

Адрес потребителя	тип потребителя	Способ учета передачи потребителю по отоплению
ЮВР, стр. 49	бюджет	ПУ
3-й Привокзальный, зд. 17Б	бюджет	ПУ
м-он 4, стр. 30	бюджет	ПУ
ул. Ленина, стр. 12	бюджет	ПУ
м-он 3, стр. 40	бюджет	ПУ
м-он 7, стр. 16	бюджет	ПУ
м-он 6, стр. 18	бюджет	ПУ
м-он 2, стр. 17	бюджет	ПУ
ул. Калинина, стр. 8А	бюджет	ПУ
ул. Калинина, стр. 15	бюджет	ПУ
м-он 5, стр. 15	бюджет	ПУ
ЮВР, стр. 10А	бюджет	ПУ
м-он 1, стр. 54	бюджет	ПУ
(основная) (3 Привок., 36А)	бюджет	ПУ
(блок 6-ти леток) (3 Привок., 36А)	бюджет	ПУ
Кр.Пожарника, 2 горono	бюджет	ПУ
Кр.Пожарника, 2 метод.отдел	бюджет	расчетный
Кр.Пожарника, 2 гараж	бюджет	расчетный
Партизанская, 35 отдел соц.культуры	бюджет	расчетный
Дзержинского, 14 рем.уч	бюджет	расчетный
м-он 5, стр. 14	бюджет	ПУ
ул. Калинина, 22	бюджет	ПУ
Кр.Октября, 34	бюджет	ПУ
кв-л 28, стр. 3А	бюджет	ПУ
Кр.Пожарника, 1	бюджет	ПУ
ул.Комсомольская, 7	бюджет	ПУ
ул.Свердлова, 17	бюджет	ПУ
ул.Назарова, 28а, 1 этаж	бюджет	ПУ
ул.Назарова, 28а, 2 этаж	бюджет	ПУ
(Назарова 28А) S=37,8 приставы	бюджет	ПУ
ул. Кравченко, 30 ("Нептун", бассейн+зал тяж.атлетики)	бюджет	ПУ
ул. Кравченко, 30 ("Атлет")	бюджет	ПУ
ул. Кравченко, 30 (гаражи -хоз.блок)	бюджет	ПУ
ул. Декабристов, 29 (стадион "Строитель")	бюджет	ПУ
стадион "Нефтяник", 4 Привокзальный, 11Б	бюджет	ПУ
Каток ул.Кравченко, 23а	бюджет	ПУ
Каток ул.Кравченко, 23а	бюджет	ПУ
ул. Кравченко, 30 легкоатлетический манеж	бюджет	ПУ
Кравченко, 30 зал борьбы "Олимп"	бюджет	ПУ
м-он 2, стр. 29	бюджет	расчетный
ул. Крупской, 22	бюджет	ПУ
ул. Гагарина, стр. 20	бюджет	расчетный
пр. Лапенкова, 9	бюджет	расчетный
Авиатор, стр.73	бюджет	ПУ
м-он 7, стр. 13А	бюджет	ПУ
ул. Кирова, 52А	бюджет	ПУ
стар.здан Ленина, 20А	бюджет	ПУ
нов.здан, Ленина, 20	бюджет	ПУ
Ленина, 18, 2-й этаж	бюджет	ПУ
ЮВР, 17	бюджет	ПУ
Ленина, 18	бюджет	ПУ
гараж ул.Ленина, 14	бюджет	расчетный

Адрес потребителя	тип потребителя	Способ учета передачи потребителю по отоплению
3 мкр-н, ДК	бюджет	ПУ
м-он 3, стр. 38	бюджет	ПУ
м-он 3, стр. 38 бывш Эдем+	бюджет	ПУ
ул. Ленина, 24	бюджет	ПУ
Назарова, 28А-36	бюджет	ПУ
Назарова, 28а	бюджет	ПУ
Назарова, 28а опека	бюджет	ПУ
Назарова, 28а-пом.33	бюджет	ПУ
ул. Назарова, 28а	бюджет	ПУ
ул. Назарова, 28А	бюджет	ПУ
ул. Назарова, 28А	бюджет	ПУ
ул. Назарова, 28А	бюджет	ПУ
ул. Назарова, 28А	бюджет	ПУ
ул. Назарова, 28А, пом. 35	бюджет	ПУ
м-он 7, стр. 28Б	бюджет	расчетный
ул. Назарова, 28б хоз. блок	бюджет	расчетный
ул. Суркова, 27, строение 1, пом.5 - ГАРАЖНЫЙ БОКС	бюджет	расчетный
ул. Назарова, 28А	бюджет	расчетный
ул. Назарова, 28А	бюджет	ПУ
3-й Привокзальный, стр. 32А	бюджет	ПУ
ул. Манкевича, 50	бюджет	ПУ
ул. Манкевича, 48, основ. здание	бюджет	ПУ
ул. Дзержинского, 31	бюджет	ПУ
ул. Манкевича, 44	бюджет	ПУ
(стар. кор.) (ЮВР, 7А)	бюджет	ПУ
(нов. кор.)	бюджет	ПУ
м-он 3, стр. 21	бюджет	ПУ
ул. Ленина, 24 А,Б	бюджет	ПУ
гараж ул. Кравченко, стр. 30, корп. 4	бюджет	ПУ
ул. Пузановой, 38	бюджет	ПУ
ул. Суркова, д. 27, корп. 1, пом. 1 и пом. 6 - гаражи	бюджет	расчетный
Гагагина, 24	бюджет	ПУ
(гараж)	бюджет	ПУ
ул. Ленина, стр. 24	бюджет	ПУ
пр. Лапенкова, 3	бюджет	ПУ
ул. Дружбы Народов, 15	бюджет	ПУ
ул. Свердлова - 51 УК	бюджет	ПУ
ул. Свердлова - 57 стол.	бюджет	ПУ
ул. Свердлова - 44 общ.	бюджет	ПУ
ул. Свердлова - 58 клуб	бюджет	ПУ
ул. Свердлова - 50 вещ. склад	бюджет	ПУ
ул. Свердлова - 56 прод. склад	бюджет	ПУ
ул. Л. Толстого, 26	бюджет	ПУ
ул. Л. Толстого, 26 а	бюджет	ПУ
ул. Дзержинского, 9	бюджет	ПУ
ул. Ленина, 10 (учеб. кор. №1)	бюджет	ПУ
ул. Ленина, 10 (общежитие)	бюджет	ПУ
ул. Ленина, 10 (учеб. кор. №2)	бюджет	ПУ
(учебный корпус) ул. Дружбы Народов, 8	бюджет	ПУ
(общежитие) ул. Дружбы Народов, 5	бюджет	ПУ
ул. Трудовых резервов, 5 (АППК - УК № 1)	бюджет	ПУ
ул. Трудовых резервов, 5 (АППК - УК № 2)	бюджет	ПУ

Адрес потребителя	тип потребителя	Способ учета передачи потребителю по отоплению
ул. Трудовых резервов, 5 (АППК - столовая)	бюджет	ПУ
ул. Трудовых резервов, 5 (АППК - общежитие)	бюджет	ПУ
ул. Трудовых резервов, 5 (АППК - СХМ)	бюджет	ПУ
ул. Трудовых резервов, 5 (АППК - ТК)	бюджет	ПУ
ул. Кравченко, 34 (ПЛ № 40 УК+общ.)	бюджет	ПУ
ул. Кравченко, 34 (ПЛ № 40 - мастерские)	бюджет	ПУ
(Автошкола м-он 3, стр. 21)	бюджет	ПУ
ул. Гагарина, 20 (ПЛ № 8)	бюджет	ПУ
ул.Декабристов, 33	бюджет	ПУ
ул.Декабристов, 42Б+42Д	бюджет	ПУ
ул. Декабристов, 33а (гараж 1-7)	бюджет	расчетный
ул.Гагарина, 27 (Политехникум - учебный корпус)	бюджет	ПУ
ул. Гагарина, 27 (Политехникум - производственный корпус + гараж)	бюджет	ПУ
ул. Гагарина, 22 (ПЛ №46 - учеб.корпус+мастерские+гараж)	бюджет	ПУ
(МТТ - общежитие)	бюджет	ПУ
ул.Тарутинская, 4	бюджет	ПУ
гараж ул.Тарутинская, 4	бюджет	ПУ
ул. Л.Толстого, 15	бюджет	ПУ
3-й Привокзальный, 35а	бюджет	ПУ
Адм.здание, ул.Гагарина, 34	бюджет	ПУ
гаражи, ул.Гагарина, 34	бюджет	ПУ
вольеры, ул.Гагарина, 34	бюджет	ПУ
Чкалова, 14	бюджет	ПУ
гаражи мкр-он Авиатор, 33	бюджет	ПУ
Свердлова, 21	бюджет	расчетный
Свердлова, 2	бюджет	ПУ
ул. Декабристов, 56	бюджет	ПУ
Свердлова, 21	бюджет	ПУ
Гараж ул. Красного Октября, 14	бюджет	ПУ
Партизанская, 22	бюджет	расчетный
Авиатор, 34	бюджет	ПУ
ул. Назарова, 28Б	бюджет	ПУ
Ачинский гор.суд гараж, м-он 7	бюджет	расчетный
Дзержинского, 4	бюджет	ПУ
м-он 3, стр. 21	бюджет	ПУ
ул. Л. Толстого, 23	бюджет	ПУ
ул. Чкалова, 14, пом. 2	бюджет	ПУ
м-он 3, стр. 21 пом. 3	бюджет	расчетный
(ул.Тракторная, 17 (в/г №5, КТП и ПТО, гаражи)	бюджет	ПУ
Свердлова, 30 военкомат	бюджет	ПУ
военкомат гараж	бюджет	ПУ
ул.Гагарина, 8	бюджет	расчетный
м-он 6, дом 19	население	ПУ
4-Привокзальный, дом. 8, 8а, 16, 17	население	ПУ
3-11; 8-11; 8-21; Строителей, 19	население	ПУ
1-44а; 4-4а; кв-л 28 - 48 б	население	ПУ
3-15; 7-13; 7-15; 7-28а; 8-2; 8-7; 8-13; 8-16; 9-21; кв-л 28-12; Калинина, 24; Мира-5, 9; Авиатор-24, 25, 26, 27; Ленина-117; Набережная, 30	население	ПУ
5-Привокзальный, 7А, 7Б	население	ПУ

Адрес потребителя	тип потребителя	Способ учета передачи потребителю по отоплению
ул. Декабристов, 44; кв-л 25-9; 40 лет ВЛКСМ, 16, Индустриальная, 14	население	ПУ
ул. Назарова, 28А	прочие	ПУ
ул. Назарова, 28А	прочие	ПУ
ул. Назарова, 28А	прочие	ПУ
ул. Назарова, 28А	прочие	ПУ
ул. Назарова, 28А	прочие	ПУ
ул. Назарова, 28А	прочие	ПУ
ул. Назарова, 28 Б	прочие	расчетный
ЮПЗ, кв. 1, стр. 9	прочие	ПУ
Кравченко 31, ДЭПО, гаражи	прочие	ПУ
Кравченко 31, центр диспетчерская	прочие	ПУ
ул. Орджоникидзе, 1 (конечн.Сибирь)	прочие	ПУ
ул. Кравченко, 33	прочие	ПУ
Промбаза - 3 (УММ-15)	прочие	ПУ
Промбаза - 3 УПТК (ФМТСиК)	прочие	ПУ
ул. Кравченко, 9	прочие	ПУ
ул. Воеводы Тухачевского, 11	прочие	ПУ
Авиатор, 39	прочие	ПУ
ул. Карла Маркса, стр. 1	прочие	ПУ
Промплощадка АГК, Депо путевых машин	прочие	ПУ
Промплощадка АГК (Локомотивное депо)	прочие	ПУ
ЮПЗ, кв-л XIII, стр. 3А	прочие	ПУ
промплощадка СУ-ТЭЦ	прочие	расчетный
масетрские 40лет ВЛКСМ	прочие	ПУ
гаражи ул.Кирова, 83	прочие	ПУ
"Здравница", пер Новосибирский, 71	прочие	ПУ
(АБК) Тарутинская, 4	прочие	ПУ
(гараж, склад) Тарутинская, 4а	прочие	ПУ
ул. Кирова, 3	прочие	ПУ
спорткомплекс, ул. Др. Народов, 14	прочие	ПУ
бассейн, ул. Др. Народов, 14	прочие	ПУ
(пекарня "Нива") (3-й Привокз., д. 17А)	прочие	ПУ
(ТК "ЛУЧ") (3-й Привокзальный, д. 12А)	прочие	ПУ
ул.Кирова, 40а	прочие	ПУ
м-он 2, стр. 31	прочие	ПУ
м-он 5, стр. 50	прочие	ПУ
ул. Манкевича, 37	прочие	ПУ
м-он 8, стр. 6	прочие	ПУ
м-он 3, стр. 39	прочие	ПУ
3-й Привокзальный, стр. 40	прочие	ПУ
шоссе Нефтянников, 4	прочие	расчетный
ул. Дзержинского, 4	прочие	ПУ
ЮВР, 18	прочие	ПУ
ул.Пузановой, 31	прочие	ПУ
1 микрорайон, 43	прочие	ПУ
ул. Карла Маркса, 21	прочие	расчетный
церковь м-он "Авиатор"	прочие	расчетный
дом Строителей,31	прочие	ПУ
("Торгово-развлекательный центр", м-он 3, уч. №9А)	прочие	ПУ
ул. 30 лет ВЛКСМ, 21	прочие	расчетный
ул. Кравченко, 30А	прочие	ПУ
(аптека и маг.) (м-он 7, стр. 4а)	прочие	ПУ

Адрес потребителя	тип потребителя	Способ учета передачи потребителю по отоплению
(гостиница "Аркада") (ул. Декабристов, 31)	прочие	ПУ
пр.Авиаторов, 2	прочие	ПУ
м-он 3, стр. 39	прочие	ПУ
(Фортуна 1) (м-он-3, стр. 30а)	прочие	ПУ
(Фортуна 2) (м-он 3, стр. 30б)	прочие	ПУ
ул. Лазо, стр. 6	прочие	ПУ
(бар "Б-52") (кв-л 25, стр. 8)	прочие	ПУ
(маг. "Сапфир") (м-он 1, стр. 30А)	прочие	ПУ
(маг. "Евродом") (м-он 3, стр. 20)	прочие	ПУ
(пер. Пионерский, 2)	прочие	ПУ
("Семь чудес", м-он 7, 4А)	прочие	ПУ
(маг."Космос") (ул. Декабристов, 24)	прочие	ПУ
м-он 1, стр. 45	прочие	ПУ
пер. Теплятский, 1а	прочие	ПУ
ул. Калинина, 2б	прочие	ПУ
пр. Лапенкова, г/о № 21, бокс № 621	прочие	ПУ
маг. "Империя" ул. Гагарина, 14	прочие	ПУ
ул. Кр. Пожарника, 4А	прочие	ПУ
Автомастерская ул. Л.Толстого, 12	прочие	ПУ
Торговый комплекс, ул. Профсоюзная, 3А	прочие	ПУ
г/о № 16, боксы №№ 410; 412	прочие	ПУ
м-он 7, стр. 7А	прочие	ПУ
"Кедр", стол.мастерская, Авиатор, 48	прочие	ПУ
ул. Профсоюзная ,7	прочие	ПУ
Маг., ЮВР, 51а	прочие	ПУ
Кафе "Европа", ул.Манкевича, 37	прочие	ПУ
м-он 1, стр. 51	прочие	ПУ
ул. 40 лет ВЛКСМ, 15	прочие	ПУ
кафе, м-он 4, стр. 41	прочие	ПУ
м-он 2, стр. 15	прочие	расчетный
ул. Комсомольская,10 "мебель"	прочие	ПУ
м-он 4, стр. 1А	прочие	ПУ
м-он 2, стр. 25а	прочие	ПУ
маг."Ледяной городок", ул. Культуры, 1А	прочие	расчетный
цех, 25 кв-л, стр. 4"а"	прочие	ПУ
офис, 5 мкр-он, стр.38а	прочие	ПУ
ул. Красного Октября, 35	прочие	расчетный
ул. Красного Октября, 32 + Партизанская, 18	прочие	расчетный
баня ул. Ленина, 34	прочие	ПУ
мкр-он "Авиатор", стр. 67	прочие	ПУ
м-он 8, стр. 2А	прочие	ПУ
ул. Абаканская, 10	прочие	ПУ
м-он 7, стр. 4Б, "Феникс"	прочие	ПУ
гаражи, м-он 1, стр. 43, корпус II	прочие	расчетный
админист. Здание Зверева.43	прочие	ПУ
квартал 7Б, 8А	прочие	ПУ
ЮВР, 24А	прочие	ПУ
пекарня ул. Манкевича, 37	прочие	ПУ
ЮПЗ, насосная	прочие	расчетный
шоссе Байкал, 3	прочие	ПУ
шоссе Байкал, 3	прочие	ПУ
ул. Калинина, 1А	прочие	ПУ
м-он 4, стр. 38	прочие	ПУ

Адрес потребителя	тип потребителя	Способ учета передачи потребителю по отоплению
м-он 8, стр. 15	прочие	ПУ
Маг."Смак" ул.Гагарина, 8а	прочие	ПУ
ул. Назарова, 28Г	прочие	ПУ
м-он Авиатор, 63	прочие	ПУ
м-он 5, д. 5, пом. 116	прочие	ПУ
ЮВР, 3А, "Планета Интерьер"	прочие	ПУ
3-Привокз. мкр-он, д.8, пом.67	прочие	расчетный
м-он 3, стр. 38	прочие	ПУ
ЮВР, 26	прочие	ПУ
Дом быта, м-он 4, стр. 40	прочие	ПУ
ул. Зверева, 91 Б-АЗС	прочие	ПУ
маг."Автомечта", ул.Красного Пожарника, 4А	прочие	ПУ
проезд Авиаторов, 4	прочие	ПУ
ул. Манкевича, 46 (Родник)	прочие	ПУ
Администр. здание, ул.Декабристов, 56	прочие	ПУ
Администр. здание ул.Гагарина, 10а, гараж, мастерские	прочие	ПУ
СУ-25, ул.Декабристов, 24а	прочие	ПУ
ул.Сурикова, 27	прочие	ПУ
маг."Кооператор", ул. Др. Народов, 6А	прочие	ПУ
адм.здание ул. Зверева, 48а	прочие	ПУ
магазин ул.Красного Октября, 18+ дом ул .Просвещения, 16	прочие	расчетный
ул. Чкалова, 36-1	прочие	ПУ
ул. Горная, 73	прочие	ПУ
шоссе Байкал, 1, кафе-маг."Лимонадный Джо"	прочие	ПУ
м-он 1-45/2	прочие	ПУ
Шоссе Байкал, 3	прочие	ПУ
м-он 1, стр. 49	прочие	ПУ
м-он 1, стр. 55А-2	прочие	ПУ
Спорт Маркет, м-он 4	прочие	ПУ
м-он 1 стр 48 "д"	прочие	ПУ
АЗС ул. Маяковского, 1	прочие	ПУ
м-он 1, стр. 35А	прочие	ПУ
м-он 1, стр. 34А	прочие	ПУ
м-он 7 в 13,7 м на СВ от ж.д. № 4 (ТК)	прочие	ПУ
ул. Спортивная, 6 магазин "Водолей"	прочие	ПУ
ул. Кирова, 87а	прочие	ПУ
м-он 3, стр. 39	прочие	ПУ
Оздоровительный центр м-он 5, стр. 31а	прочие	ПУ
кв-л 7б, стр. 5а	прочие	ПУ
м-он 4, стр. 14а	прочие	ПУ
м-он 2, стр. 34	прочие	ПУ
ул. Гагарина, 32А	прочие	ПУ
м-он 1, д. 41 А, корпус 1	прочие	ПУ
3-й Привокзальный м-он, 23А	прочие	ПУ
м-н 3, стр.39, быв. ООО "Алькон"	прочие	ПУ
ул. Гагарина, 28"В"	прочие	ПУ
ул. Карьерная, 23	прочие	ПУ
ул. Гагарина, 22а	прочие	ПУ
гараж, ул. Калинина, 2Ж	прочие	ПУ
ул. Профсоюзная, 3 форсаж	прочие	ПУ
ул. 40 лет ВЛКСМ 4 Г	прочие	ПУ

Адрес потребителя	тип потребителя	Способ учета передачи потребителю по отоплению
пр. Лапенкова, 5А/1, маг. "Стройпартнер"	прочие	ПУ
ул. Горная, 73, бокс 7	прочие	расчетный
гараж ул. Горная, 73	прочие	расчетный
гараж ул. Горная, 73	прочие	ПУ
гараж ул. Горная, 73	прочие	расчетный
гараж ул. Горная, 73	прочие	расчетный
гараж № 10 ул. Горная, 73	прочие	расчетный
гараж № 15 ул. Горная, 73	прочие	расчетный
гараж ул. Горная, 73	прочие	ПУ
гараж № 8, № 9 ул. Горная, 73	прочие	расчетный
гаражное общ. 7Б, № 1	прочие	ПУ
гаражное общ. 7Б, № 3а	прочие	ПУ
гаражное общ. 7Б, № 5	прочие	ПУ
гаражное общ. 7Б, № 7	прочие	ПУ
гаражное общ. 7Б, № 11	прочие	ПУ
гараж. общ. 7Б, № 12	прочие	ПУ
гараж. общ. 7Б, № 16	прочие	ПУ
гаражное общ. 7Б № 17	прочие	ПУ
гаражное общ. 7Б, № 18а	прочие	ПУ
гаражное общ. 7Б, № 19	прочие	ПУ
гар.общ. 7Б, № 20	прочие	ПУ
гаражное общ. 7Б, № 2	прочие	ПУ
гаражное общ. 7Б, № 6	прочие	ПУ
гаражное общ. 7Б, № 14	прочие	ПУ
гаражное общ. 7Б, № 10	прочие	ПУ
гаражное общ. 7Б, № 4	прочие	ПУ
гаражное общ. 7Б, № 8	прочие	ПУ
Гараж общ. 7Б № 9	прочие	ПУ
ул. 9 Января, во дворе ж/д 17, гараж № 38	прочие	расчетный
ул. 9 Января, стр. 19, гаражный бокс № 43	прочие	ПУ
гараж по ул. Чкалова, 1	прочие	расчетный
гараж по ул. Чкалова, бокс 12	прочие	расчетный
гараж 4-Привокзальный, 13 А	прочие	расчетный
пр. Лапенкова, 9А	прочие	ПУ
ТК ул.Зверева, стр.8 Б	прочие	ПУ
м-он 1, стр. 45А, корп. 1	прочие	ПУ
ЮПЗ, кв. 10, стр. 9	прочие	расчетный
АЗС-ш.Байкал	прочие	ПУ
шоссе Байкал, 9А	прочие	расчетный
ул. Дзержинского, 26Г	прочие	ПУ
ЮВР, 16, пом 91	прочие	ПУ
3-й привокзальный, 28а	прочие	ПУ
ЮВР, МПС-2, пом. 70	прочие	ПУ
м-он 1, стр. 37А	прочие	ПУ
м-он 1, стр. 45А, корп. 2	прочие	ПУ
ул. Суркова (гараж 3,4)	прочие	расчетный
ул. Дружбы Народов, 5А	прочие	ПУ
кв-л 25, стр. 5А	прочие	ПУ
м-он 3, стр. 14 а	прочие	ПУ
м-он 3, стр. возле ДК	прочие	ПУ
ул. Гагарина, 28Б	прочие	ПУ
м-он 2, "Золотая рыбка"	прочие	ПУ
ЮВР, 30А	прочие	ПУ

Адрес потребителя	тип потребителя	Способ учета передачи потребителю по отоплению
ул. Патушинского, 3А/1	прочие	ПУ
ул. Декабристов	прочие	ПУ
5 июля, стр. 3	прочие	ПУ
ул Партизанская, 33	прочие	ПУ
м-он 5, стр. 40А	прочие	ПУ
пр. Лапенкова, 9	прочие	расчетный
пр. Лапенкова, 9	прочие	расчетный
пр. Лапенкова, 9	прочие	расчетный
пр. Лапенкова, 9	прочие	расчетный
ул. Спортивная,4а	прочие	ПУ
3-й Привокзальный, 11А	прочие	ПУ
м-он 1 стр. 57	прочие	ПУ
ул. Декабристов, 27А	прочие	расчетный
ул. Майская, 1	прочие	ПУ
м-он 1, стр. 38Б	прочие	ПУ
Л.Толстого, 5	прочие	ПУ
м-он Авиатор, 75	прочие	ПУ
ул. Красноярская,30	прочие	ПУ
ул. Ленина, 26 нежилое	прочие	ПУ
ул. Комсомольская, 2 жилое	прочие	ПУ
ЮПЗ	прочие	ПУ
Свердлова, 27	прочие	ПУ
ул. Кирова, 87	прочие	ПУ
ул. Комсомольская, 10, маг. "Аленка"	прочие	ПУ
ул. Декабристов, 22	прочие	ПУ
м-он 3, стр. 1А, Кит	прочие	ПУ
Авиатор, 65-1	прочие	ПУ
Авиатор, 65	прочие	ПУ
м-он 7, д.1	прочие	ПУ
Индустриальная, 16	прочие	ПУ
Декабристов, 55	прочие	ПУ
м-он 8, стр. 5А	прочие	ПУ
ул.Свердлова, 19	прочие	ПУ
ул. Кравченко, 7А, 2 этаж	прочие	ПУ
ул. Metallургов, 81	прочие	ПУ
Авиатор, стр. 70	прочие	ПУ
К. Маркса, 26а	прочие	ПУ
4 Привокзальный, 6б	прочие	ПУ
8-2г	прочие	ПУ
1-39а	прочие	ПУ
ул. Чкалова, 45А	прочие	ПУ
ул. Шевченко, 2	прочие	ПУ
м-он 7, зд. 2Б	прочие	ПУ
ул. Кирова, 85 (КСК)	прочие	ПУ
ЮВР, 17А	прочие	ПУ
стр. ж/д возле Мира 5 - жилое	прочие	ПУ
стр. ж/д возле Мира 5- НЕжилое	прочие	ПУ
ул.Кирова, 89	прочие	ПУ
ул. Калинина, 11А	прочие	ПУ
ул. Комсомольская ,16А, Дзержинского, 30Д	прочие	ПУ
м-он 9, стр. 2Б пенсионный фонд	прочие	ПУ
м-он 9, стр. 2В рядом с пенсионным фондом	прочие	ПУ
ул.Рудничная,14	прочие	ПУ

Адрес потребителя	тип потребителя	Способ учета передачи потребителю по отоплению
ул.Рудничная,16	прочие	ПУ
ЮВР, 15 Б	прочие	ПУ
ЮПЗ, кв-л 10, стр. 10, корп. 1, бывш Центрум-А	прочие	ПУ
ул. Дзержинского, 43А	прочие	ПУ
ул. Свердлова, 24	прочие	ПУ
ЮВР, около ж/д № 50	прочие	ПУ
ул.Калинина, 2 В	прочие	расчетный
м-он 1, м-ду ж.д. № 36	прочие	ПУ
м-н 3, стр. 45	прочие	ПУ
возле ж/д 5-10	прочие	ПУ
мик-он 2, стр. 25г	прочие	ПУ
ЮПЗ, квартал1, стр. 5	прочие	ПУ
м-он 7, стр. 1 Б	прочие	ПУ
м-он 1 возле ж/д 36	прочие	ПУ
м-он 6 "Мясной дворик"	прочие	ПУ
м-он 1, стр. 36 А	прочие	ПУ
ул. Суркова, 27, стр.1, пом. 2	прочие	расчетный
ул.Комсомольская, 1	прочие	ПУ
г/о № 56, гараж № 75-три бокса	прочие	ПУ
шоссе Байкал, 4 "Грин-хол"	прочие	расчетный
ул. Кравченко, стр. 5Д	прочие	ПУ
ул.Декабристов, 50А	прочие	ПУ
г/о № 13 бокс 365 В	прочие	ПУ
Карьерная, 23	прочие	ПУ
ул. Кр. Октября, 32 А	прочие	ПУ
м-он 4, зд.36А	прочие	ПУ
м-он 1, стр. 44А, пом. 2	прочие	расчетный
ул. Дзержинского, стр. 14	прочие	расчетный
ул. Дзержинского, стр. 14, офис , 2 этаж	прочие	расчетный
ул.Дзержинского, 9, пом. 2	прочие	ПУ
Пузановой 40	прочие	ПУ
ул. Маяковского, стр. 2 гараж	прочие	ПУ
м-он 3, зд. 39 А	прочие	ПУ
ул.Свердлова ,зд19	прочие	ПУ
ул.Кравченко, 40А	прочие	ПУ
ул. Маяковского, 2 автосалон	прочие	ПУ
ул. Калинина, стр. 2Д	прочие	ПУ
Техснабсбыт - Авиатор, 61	прочие	ПУ
4-Привокзальный, стр. 13	прочие	ПУ
ул. Давыдова, 23	прочие	ПУ
м-он 7, зд. 1А) (Перцы)	прочие	ПУ
м-он 1, стр. 57А	прочие	ПУ
м-он 3. стр. 20	прочие	ПУ
м-он 3, стр. 20-1	прочие	ПУ
ул. Зверева, 91Б	прочие	ПУ
м-он 5, зд. № 31 "Б"	прочие	ПУ
3-Привокзальный, стр. 14а	прочие	ПУ
м-он 3, СЗ стр. 39 Летуаль	прочие	ПУ
м-он 3, стр. 21 Весна	прочие	ПУ
м-он 5 стр. ба	прочие	ПУ
г/о 49А, гараж № 26А	прочие	ПУ
ул. Свердлова, 18	прочие	ПУ
кв-л 25, стр. 6	прочие	ПУ

Адрес потребителя	тип потребителя	Способ учета передачи потребителю по отоплению
Лапенкова, 7Б	прочие	ПУ
кв-л 25, стр.10	прочие	ПУ
гаражное общесто № 16, гараж № 137А	прочие	расчетный
м-он 3 АЛМАЗ	прочие	ПУ
м-он 6, стр. 10 А	прочие	ПУ
ул.Кирова 89А, кор. 2	прочие	ПУ
шоссе Байкал	прочие	ПУ
7мкр-н, 2а	прочие	ПУ
ул.Зверева, м-он 6, с ЮВ стороны ж.д.№13	прочие	ПУ
ул.Назарова,28А	прочие	ПУ
м-он 7, 13	прочие	ПУ
г\о 10А бокс 10Б	прочие	ПУ
м-он 4, возле стр. 40	прочие	ПУ
Ул.Декабристов, зд.29А	прочие	ПУ
ул. Лебеденко, 12	прочие	ПУ
шоссе Байкал, стр. 2А	прочие	ПУ
м-он 5, д. 22Б	прочие	ПУ
пер. Новосибирский, 73	прочие	ПУ
кафе Симпатия, ул.Тракторная ,1	прочие	ПУ
Красного Октября, 23	прочие	ПУ
м-он 7, 28Б	прочие	ПУ
м-он 5, зд 19А	прочие	ПУ
пер. Пионерский, стр. 10	прочие	ПУ
баня ул.Чкалова, 39	прочие	расчетный
м-он 2. стр. 32	прочие	ПУ
4-й Привокзальный, 1А	прочие	ПУ
ул. Крупской, 28	прочие	ПУ
ул. 9 Января, 10	прочие	ПУ
Кирова, 91 А	прочие	ПУ
ул.Манкевича, зд.37Б, литер В16	прочие	ПУ
ул. Кравченко 7а	прочие	ПУ
маг. "Попплавок" ТЦ) (м-он 3, стр. 39	прочие	расчетный
маг."Тандем", Авиатор, 12Б	прочие	расчетный
ул. Ленина, 28	прочие	ПУ
Админ.здание, гараж, Пионерский, 6	прочие	ПУ
Южная промзона, кв-л 1, стр.15	прочие	ПУ
торговый ряд по ул.Декабристов	прочие	ПУ
ЮВР, д. 49. пом 58	прочие	ПУ
м-он 1, стр. 33А, маг. Заря	прочие	ПУ
3-й Привокзальный, 16	прочие	ПУ
Др.Народов 9А	прочие	ПУ
Суркова, 27, корп. 1, пом.3	прочие	расчетный
Чкалова, зд. 41А, бокс 5	прочие	ПУ
м-он 3, стр. 39 (бывший Универмаг ТЦ)	прочие	ПУ
ул.Кравченко, 42, кор 6, пом 3А	прочие	ПУ
население	население	н/д
котельная ООО ТК «Восток»		
ул. Мира, 11, 12, 13; Манкевича, 33	население	ПУ
ул.Революции,11	население	ПУ
пер. Ким, 19	бюджет	ПУ
Республики, 7	бюджет	ПУ
ул.Манкевича, 21	бюджет	ПУ
ул.Республики,7	бюджет	ПУ

Адрес потребителя	тип потребителя	Способ учета передачи потребителю по отоплению
ул.Манкевича, 31а	прочие	ПУ
ул. Юбилейная, стр. 7	прочие	ПУ
автомойка Манкевича, 29	прочие	ПУ
Манкевича,42 а	прочие	ПУ
ул.Профсоюзная, 51	прочие	ПУ
ул. Мира, 13	прочие	ПУ
население	население	н/д
Котельная № 1		
ул. Л. Толстого, 63 А	прочие	ПУ
ул. Л. Толстого, 63	прочие	расчетный
население	население	
Котельная № 2		
население		н/д
Котельная № 3		
ул. Советская, 2	бюджет	расчетный
ул.Ленина, 4	прочие	расчетный
население	население	н/д
Котельная № 4		
ул. Дзержинского, стр. 42	прочие	ПУ
население	население	н/д
Котельная № 5		
население	население	н/д
Котельная № 6		
ул. Кирова, 81	прочие	ПУ
ул. Кирова, 81	прочие	ПУ
ул. Привокзальная, 35 Б	бюджет	ПУ
ул. Кирова, 10Б	бюджет	ПУ
ул. Кирова, 10А	бюджет	ПУ
ул. Кирова, 32	бюджет	ПУ
ул. Кирова, 1	бюджет	ПУ
ГАРАЖ г.Ачинск, ул.Западная ж/д петля, 3914 км №1 ЭЧ-2	прочие	ПУ
Здание базы ЭЧ-2 со встроенным гаражом ул.Западная ж/д петля 3914 км ст.Ачинск ЭЧ-2	прочие	ПУ
ГАРАЖ ВОДЧ ст.Ачинск НГЧ-4	прочие	ПУ
ЗДАНИЕ МАСТЕРСКИХ И КОНТОРА ВОДЧ ст.Ачинск НГЧ-4	прочие	ПУ
СПОРТКЛУБ "Железнодорожник" ст.Ачинск ул.Давыдова,4 ДСС	прочие	ПУ
ГАРАЖ №1 СТРОЙДВОР УЛ.ПРИВОКЗАЛЬНАЯ,3 ст.Ачинск ДТВ	прочие	расчетный
КОНТОРА СТРОЙДВОР С ПРИСТРОЙКОЙ ул.Привокзальная,3 ст.Ачинск НГЧ-4	прочие	ПУ
СЛЕСАРНЫЙ ЦЕХ СТРОЙДВОР ул.Привокзальная,3 ст.Ачинск НГЧ-4	прочие	ПУ
СТОЛЯРНЫЙ ЦЕХ СТРОЙДВОР ул.Привокзальная,3 ст.Ачинск НГЧ-4	прочие	ПУ
СВАРОЧНЫЙ ЦЕХ И КУЗНИЦА (склад) СТРОЙДВОР ул.Привокзальная,3 ст.Ачинск НГЧ-4	прочие	ПУ
ДИСПЕТЧЕРСКАЯ(ПРОХОДНАЯ) ул.Привокзальная,3 ст.Ачинск НГЧ-4	прочие	ПУ
Гараж №2 Стройцех ул.Привокзальная , 3 НГЧ-4	прочие	ПУ

Адрес потребителя	тип потребителя	Способ учета передачи потребителю по отоплению
СУШИЛКА СТРОЙДВОР ул.Привокзальная,3 ст.Ачинск НГЧ-4	прочие	ПУ
МЕХМАСТЕРСКИЕ ул.Привокзальная,11а ст.Ачинск МЧ-3	прочие	ПУ
АДМИНИСТРАТИВНО-БЫТОВОЙ КОРПУС И ГАРАЖ ул.Привокзальная,11а ст.Ачинск МЧ-3	прочие	ПУ
Здание товарной конторы МЧ-3 - аренда ЧП Бровкин М.В. Ул.Привокзальная,11а ст.Ачинск	прочие	ПУ
Гараж на 3 автомашины ул.Привокзальная,11а ст.Ачинск МЧ-3	прочие	ПУ
ПРОХОДНАЯ ул.Привокзальная,11а ст.Ачинск МЧ- 3	прочие	ПУ
НОД ул.Привокзальная,19 ст.Ачинск НГЧ-4	прочие	ПУ
Столовая ОРС в здании НОД	прочие	ПУ
ГАРАЖ на 3 бокса ДС ст.Ачинск НГЧ-4	прочие	ПУ
жд ВОКЗАЛ с пристройкой ст.Ачинск,ул.Привокзальная,17 ДЖВ	прочие	ПУ
Здание ДПКС-7 ст.Ачинск ЭЧ-2	прочие	ПУ
КНС ВОДЧ ул.Привокзальная ст.Ачинск ДТВ	прочие	ПУ
ПОСТ ЭЦ ст.Ачинск -1 НГЧ-4, ул.Привокзальная, 55"Г"	прочие	ПУ
Административно-бытовой корпус НГЧ-4 ст.Ачинск	прочие	ПУ
ГАРАЖ 3913 км ПТО ВЧДЭ-1	прочие	расчетный
АБК ПТО 3913 км ВЧДЭ-1	прочие	расчетный
Спорткомплекс "Локомотив" ул.Кирова, 75а ст.Ачинск ДСС	прочие	ПУ
ГАРАЖ МОТОВОЗОВ 3912км ст.Ачинск ПЧ-1	прочие	расчетный
ГИМНАЗИЯ ул Кирова,15 а ст.Ачинск - перепланировка под жилой дом НГЧ-4	прочие	ПУ
Хлораторная спорткомплекса ул.Кирова 75а НГЧВ-4	прочие	ПУ
Вагончик для обогрева при ледовом катке ДСС	прочие	ПУ
ПАВИЛЬОН СКВАЖИНЫ ул.Привокзальная ст.Ачинск ДТВ	прочие	расчетный
ВОДОНАПОРНАЯ БАШНЯ с дизельной эл.станцией ул.Привокзальная ст.Ачинск ДТВ	прочие	расчетный
ГАРАЖ НОД ул.Привокзальная,19 ст.Ачинск НГЧВ-4	прочие	ПУ
ГАРАЖ УЛ.Кирова,1а ст.Ачинск МЧ-3	прочие	расчетный
ЭЧС-3 (ЦРП) 3912 км ЭЧ-2	прочие	расчетный
ПОЖАРНЫЙ ПОЕЗД	прочие	расчетный
ул. Привокзальная, 55А	прочие	ПУ
ул. Привокзальная, 55А	прочие	ПУ
пер. Трудовой, 29	прочие	ПУ
ул. Кирова, 25	прочие	ПУ
3-Привокзальный, 31А	прочие	ПУ
ул. Кирова, 3	прочие	ПУ
ул.Кирова, 12	прочие	ПУ
ул.Привокзальная, 31	прочие	расчетный
ул.Кирова, 3	прочие	ПУ
ул. Привокзальная,19А	прочие	ПУ
ул.Кирова, 81	прочие	ПУ

Адрес потребителя	тип потребителя	Способ учета передачи потребителю по отоплению
ул.Кирова, 81Б	прочие	расчетный
ул.Кирова, 8, пом.62	прочие	ПУ
ул. Кирова, 19А, г/о 92, гараж 45А	прочие	расчетный
ул. Кирова, д. 2	прочие	ПУ
ул. Привокзальная,13 Администр.здание, (гараж №1, гараж №2)	бюджет	ПУ
ул. Привокзальная,13 (гараж №3); ул. Привокзальная, 18 (Администр.здание)	бюджет	расчетный
(ул. Кирова, 7; Военный городок №3), Штаб, инв. №44; Караульное помещение, инв. №38; Учеб.корпус, инв. №6; Склад МТО, инв. №49.	бюджет	ПУ
население	население	н/д

Данными об установке приборов учета тепловой энергии у потребителей ООО ТК «Восток» представлены таблице 1.3.17.2.

Таблица 1.3.17.1 - Обеспеченность приборами учета потребителей ООО ТК «Восток»

Адрес потребителя	Тип потребителя	Способ учета передачи потребителю
Комсомольская 11	прочие	прибор учёта
Голубева 1	прочие	прибор учёта
Голубева 1	прочие	прибор учёта
Лапенкова 15	бюджет	прибор учёта
ЮВР 65	прочие	прибор учёта
ЮВР 66	прочие	прибор учёта
ЮВР 47	бюджет	прибор учёта
ЮВР 47а	бюджет	прибор учёта
Мира 11б	прочие	прибор учёта
5 Июля 11а	прочие	прибор учёта
ЮВР 50м от дома №25	прочие	прибор учёта
Полевая 10	население	прибор учёта
Полевая 45	население	прибор учёта
Голубева 3б	население	прибор учёта
Полевая 16	население	прибор учёта
Полевая 20	население	прибор учёта
Голубева 5а	население	прибор учёта
Полевая 14а	население	прибор учёта
Голубева 3	население	прибор учёта
Голубева 2	бюджет	прибор учёта

У всех потребителей тепловой энергии от котельной ТЧР-12 ст. Ачинск-2 ОАО «РЖД» отсутствуют приборы учета.

1.3.17 Анализ работы диспетчерских служб теплоснабжающих (теплосетевых) организаций и используемых средств автоматизации, телемеханизации и связи

В ООО «Теплосеть» в состав производственно-технического отдела включена группа диспетчерского и технологического управления (далее – группа ДТУ). Режим работы группы ДТУ - круглосуточный.

Общие задачи: Обеспечение эффективной работы всех структурных подразделений ООО «Теплосеть» согласно сменным, суточным и месячным планам водоснабжения, водоотведения, выпуска тепловой энергии и графикам планово-

предупредительных ремонтов (ППР) основного оборудования. Обеспечение всех структурных подразделений ООО «Теплосеть» грузовым автотранспортом специальной техникой, решение оперативных вопросов с организациями, предоставляющими услуги автотранспорта. Принятие оперативных решений по работе и ремонтам основного оборудования.

1.3.18 Уровень автоматизации и обслуживания центральных тепловых пунктов, насосных станций

Перечень установленных систем автоматизации насосных станций:

1) Частотный преобразователь Vacon NX0255A2HOSSSA1A2000000, S/n 10398865 мощностью 110 кВт установленный на ПНС 2-го водоподъема, по адресу: г. Ачинск, ул. Горная, 1А;

2) Частотный преобразователь Vacon NXC03256A2LOSSFA1A2000000, мощностью 315 кВт установленный на ПНС-2, ул. Чкалова, 41Г.

3.) Клапан регулирующий с ЭИМ И 68066-025 Ду 25, Ру 16 на линии «Т-6.1, котловая вода» ЦТП ООО «Теплосеть».

1.3.19 Сведения о наличии защиты тепловых сетей от превышения давления

Предохранительная арматура, осуществляющая защиту тепловых сетей от превышения давления, отсутствует.

1.3.20 Перечень выявленных бесхозяйных тепловых сетей и обоснование выбора организации, уполномоченной на их эксплуатацию

Согласно ст. 15, п. 6 Федерального закона от 27 июля 2010 года №190-ФЗ, в случае выявления бесхозяйных тепловых сетей (тепловых сетей, не имеющих эксплуатирующей организации), орган местного самоуправления поселения или городского округа до признания права собственности на указанные бесхозяйные тепловые сети в течение тридцати дней с даты их выявления обязан определить теплосетевую организацию тепловые сети которой непосредственно соединены с указанными бесхозяйными тепловыми сетями, или единую теплоснабжающую организацию в системе теплоснабжения в которую входят указанные бесхозяйные тепловые сети, и которая осуществляет содержание и обслуживание указанных бесхозяйных тепловых сетей. Орган регулирования обязан включить затраты на содержание и обслуживание бесхозяйных тепловых сетей в тарифы соответствующей организации на следующий период регулирования.

Список бесхозных сетей представлен в таблице 1.3.21.1

Таблица 1.3.21.1 - Перечень выявленных бесхозяйных тепловых сетей

№ п/п	Наименование	Адрес	год постройки	кадастровый номер	Площадь, протяженность	Дата постановления на учет
1	Сооружение коммунального хозяйства	ул. Чкалова, 26		24:43:0000000:25635	239,0	30.12.2013
2	Сооружение коммунального хозяйства	ул. Льва Толстого, от ТК-7 до т. 7/1		24:43:0102017:48	208,0	25.12.2013
3	Сооружение коммунального хозяйства	ул. Зеленая Горка от ТК-22з до ж/д 25		24:43:0000000:25643	124,0	14.01.2014

№ п/п	Наименование	Адрес	год постройки	кадастровый номер	Площадь, протяженность	Дата постановки на учет
4	Сооружение коммунального хозяйства	ул. Пузановой, 38		24:43:0000000:32799	13,0	05.03.2015
5	Сооружение коммунального хозяйства	ул. Коминтерна, д. 63, ул. Чайковского, д. 3		24:43:0128021:207	117,0	05.03.2015
6	Сооружение коммунального хозяйства	ул. Льва Толстого от жилого дома № 19 до здания № 23	1996	24:43:0000000:33352	17,0	23.05.2016
7	Сооружение коммунального хозяйства	от ТК-1 до детского больничного комплекса	1985	24:43:0126007:54	97,0	02.06.2016
8	Сооружение коммунального хозяйства	от ТК-45 по пр. Лапенкова, до здания роддома	1985	24:43:0126007:53	70,0	07.06.2016
9	Сооружение коммунального хозяйства	м-он 6, дом 3А		24:43:0115006:847	16,0	30.10.2017
10	Сооружение коммунального хозяйства	ЮВР, до жилого дома № 15А	1986	24:43:0126004:778	69,0	13.07.2018
11	Сооружение коммунального хозяйства	ул. Майская, 1	1986	24:43:0000000:56001	149,0	17.08.2018
12	Сооружение коммунального хозяйства	м-он 4, дом 29	1986	24:43:0123001:3836	22,0	17.08.2018
13	Сооружение коммунального хозяйства	от точки Т4 до ввода в МКД 10Б Южная Промзона	1982	24:43:0129005:852	115	25.02.2020

1.3.21 Описание изменений технических характеристик тепловых сетей и сооружений на них, зафиксированных за период, предшествующий актуализации схемы теплоснабжения

Откорректированы протяженности тепловых сетей согласно предоставленным данным.

Часть 4. ЗОНЫ ДЕЙСТВИЯ ИСТОЧНИКОВ ТЕПЛОВОЙ ЭНЕРГИИ

Зона действия ТЭЦ, расположенной в 6 км от города Ачинска в северо-западной части территории глинозёмного комбината, охватывает зону средне-этажной (5 этажей) и малоэтажной (2-4 этажа) застройки. В зону действия котельных ООО «Теплосеть» и ООО ТК «Восток» входит застройка средней этажности преимущественно в Привокзальном, северо-восточном и юго-восточный районах.

Границы зон действия источников теплоснабжения г. Ачинск представлены на рисунке ниже.

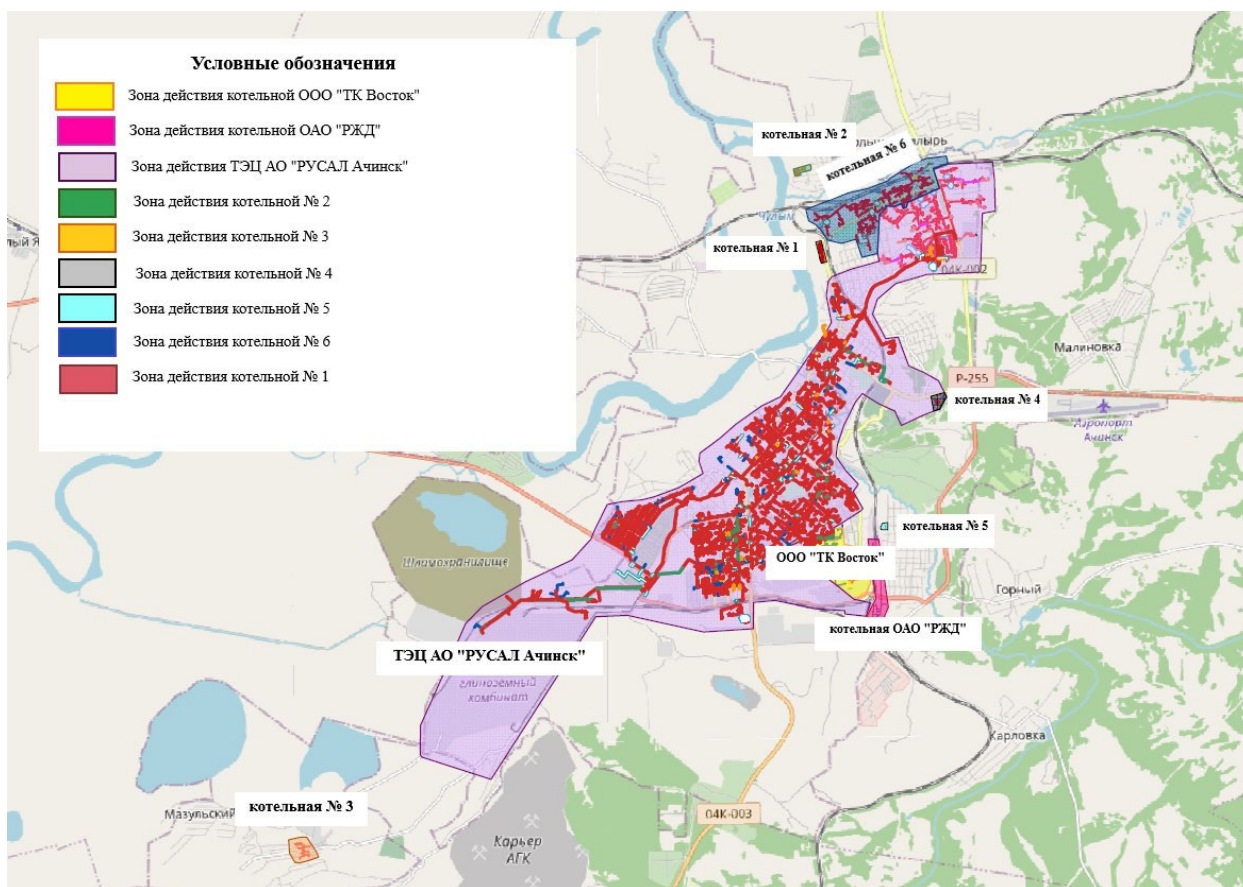


Рисунок 4.1 - Границы зон действия источников теплоснабжения г. Ачинск

Часть 5. ТЕПЛОВЫЕ НАГРУЗКИ ПОТРЕБИТЕЛЕЙ ТЕПЛОВОЙ ЭНЕРГИИ, ГРУПП ПОТРЕБИТЕЛЕЙ ТЕПЛОВОЙ ЭНЕРГИИ

1.5.1 Описание значений спроса на тепловую мощность в расчетных элементах территориального деления, в том числе значений тепловых нагрузок потребителей тепловой энергии, групп потребителей тепловой энергии

В таблице ниже приведены объемы потребления тепловой энергии за 2024 г в зоне действия источника тепловой энергии.

Таблица 1.5.1.1 -Спрос на тепловую мощность

Источник тепловой энергии	Показатель	Тепловая нагрузка потребителей, Гкал/ч
Ачинская ТЭЦ (потребители ООО «Теплосеть»)	Отопление	277,73451
	ГВС	51,21100
	Вентиляция	0,0000
	Итого	328,94550
Котельная № 1	Отопление	1,0739
	ГВС	0,0098
	Итого	1,0837
Котельная №2	Отопление	0,3005
	ГВС	0,0210

Источник тепловой энергии	Показатель	Тепловая нагрузка потребителей, Гкал/ч
	Итого	0,3215
Котельная №3	Отопление	0,2128
	ГВС	0,05496
	Итого	0,26776
Котельная №4	Отопление	0,1771
	ГВС	0,0000
	Итого	0,1771
Котельная №5	Отопление	0,1564
	ГВС	0,0122
	Итого	0,1686
Котельная №6	Отопление	18,7983
	ГВС	3,8034
	Вентиляция	0,0000
	Итого	22,6017
Котельная ООО ТК «Восток» из них:	Всего	28,8867
потребители ООО ТК «Восток»	Отопление	12,0365
	ГВС	2,6453
	Вентиляция	4,8036
	Итого	19,2998
потребители ООО «Теплосеть»	Отопление	7,8280
	ГВС	1,7588
	Вентиляция	0,0000
	Итого	9,5869
Котельная ЗАО "Назаровское"	Отопление	-
	ГВС	-
	Итого	10,55
Котельная ТЧР-12 ст. Ачинск-2 ОАО «РЖД»	Отопление	4,4183
	ГВС	0,2132
	Итого	4,6315

1.5.2 Описание значений расчетных тепловых нагрузок на коллекторах источников тепловой энергии

Значение расчетных тепловых нагрузок на коллекторах источников тепловой энергии, рассчитаны исходя из суммарных договорных нагрузок потребителей на нужды отопления, вентиляции и горячего водоснабжения.

Таблица 1.5.2.1 - Значения расчетных тепловых нагрузок на коллекторах

Источник тепловой энергии	Потери в сетях, Гкал/ч	Расчетная нагрузка, Гкал/ч	Расчетные значения тепловых нагрузок на коллекторах, Гкал/ч
Ачинская ТЭЦ (потребители ООО «Теплосеть»)	58,4300	328,94550	387,3755
Котельная № 1	0,2580	1,0837	1,3417
Котельная №2	0,2200	0,3215	0,5415
Котельная №3	0,3900	0,26776	0,65776
Котельная №4	0,2700	0,1771	0,4471
Котельная №5	0,0210	0,1686	0,1896
Котельная №6	11,3780	22,6017	33,9797
Котельная ООО ТК «Восток»	1,7100	28,8867	30,5967
потребители ООО ТК «Восток»	0,66	19,2998	19,9598
потребители ООО «Теплосеть»	1,05	9,5869	10,6369
Котельная ЗАО "Назаровское"	0,23	10,5500	10,78
Котельная ТЧР-12 ст. Ачинск- 2 ОАО «РЖД»	0,281	4,6315	4,9125
Итого	73,188	397,63406	470,8221

1.5.3 Описание случаев и условий применения отопления жилых помещений в многоквартирных домах с использованием индивидуальных квартирных источников тепловой энергии

Квартиры с индивидуальными источниками тепловой энергии отсутствуют.

1.5.4 Описание величины потребления тепловой энергии в расчетных элементах территориального деления за отопительный период и за год в целом

Таблица 1.5.4.1 - Потребление тепловой энергии за отопительный период и за год в целом

№	Наименование источника	Потребление тепловой энергии, Гкал/год	
		Отопительный период	Всего за год
1	Ачинская ТЭЦ Котельная ЗАО "Назаровское" (потребители ООО «Теплосеть»)	590419,09	690 671,52
2	Котельная № 1	1844,5422	1844,5422
3	Котельная №2	1375,9924	1375,9924
4	Котельная №3	566,4167	566,4167

№	Наименование источника	Потребление тепловой энергии, Гкал/год	
		Отопительный период	Всего за год
5	Котельная №4	346,5443	346,5443
6	Котельная №5	740,2387	740,2387
7	Котельная №6	42604,2532	51036,0379
8	Котельная ООО ТК «Восток»	20225,4	27967,19
8.1	потребители ООО ТК «Восток»	5835,25	9892,61
8.2	потребители ООО «Теплосеть»	14390,15	19334,55
9	Котельная ТЧР-12 ст. Ачинск-2 ОАО «РЖД»	н/д	н/д

1.5.5 Описание существующих нормативов потребления тепловой энергии для населения на отопление и горячее водоснабжение

Таблица 1.5.5.1 - Нормативы потребления коммунальной услуги по отоплению в жилых и нежилых помещениях в многоквартирных домах и жилых домов на территории муниципального образования Красноярского края город Ачинск на отопительный период, определенные расчетным методом (далее - нормативы потребления)

N п/п	Категория многоквартирного (жилого) дома	Норматив потребления (Гкал на 1 кв. метр общей площади жилого помещения в месяц)		
		многоквартирные и жилые дома со стенами из камня, кирпича	многоквартирные и жилые дома со стенами из панелей, блоков	многоквартирные и жилые дома со стенами из дерева, смешанных и других материалов
Этажность		Многоквартирные и жилые дома до 1999 года постройки включительно		
1.1	1	0,0506	-	0,0504
1.2	2	0,0466	0,0497	0,0485
1.3	3 - 4	-	0,0302	-
1.4	10	-	0,0259	-
Этажность		Многоквартирные и жилые дома после 1999 года постройки		
2.1	2	0,0183	0,0231	-
2.2	4 - 5	0,0159	0,0157	-
2.3	6 - 7	0,0151	-	-
2.4	9	0,0146	0,0156	-
2.5	10	0,0126	0,0139	-

Таблица 1.5.5.1 – Нормативы потребления коммунальной услуги по отоплению в жилых и нежилых помещениях в многоквартирных домах и жилых домов на территории муниципального образования Красноярского края город Ачинск на

отопительный период, определенные методом аналогов (далее - нормативы потребления)

N п/п	Категория многоквартирного (жилого) дома	Норматив потребления (Гкал на 1 кв. метр общей площади жилого помещения в месяц)		
		многоквартирные и жилые дома со стенами из камня, кирпича	многоквартирные и жилые дома со стенами из панелей, блоков	многоквартирные и жилые дома со стенами из дерева, смешанных и других материалов
1	2	3	4	5
Этажность		Многоквартирные и жилые дома до 1999 года постройки включительно		
1.1	3 - 4	0,0255	-	-
1.2	5 - 9	0,0207	0,0200	-

1.5.6 Описание сравнения величины договорной и расчетной тепловой нагрузки по зоне действия каждого источника тепловой энергии

По предварительной оценке, договорные тепловые нагрузки не превышают расчетные (фактические). Значения договорных тепловых нагрузок, соответствуют величине потребления тепловой энергии при расчетных температурах наружного воздуха в зонах действия источников тепловой энергии.

Часть 6. БАЛАНСЫ ТЕПЛОВОЙ МОЩНОСТИ И ТЕПЛОВОЙ НАГРУЗКИ

1.6.1 Описание балансов установленной, располагаемой тепловой мощности и тепловой мощности нетто, потерь тепловой мощности в тепловых сетях и расчетной тепловой нагрузки по каждому источнику тепловой энергии, а в ценовых зонах теплоснабжения - по каждой системе теплоснабжения

Балансы тепловой мощности приведены в таблице ниже

Таблица 1.6.1.1 - Балансы тепловой мощности

№	Наименование	Установленная мощность, Гкал/ч	Располагаемая мощность, Гкал/ч	Собственные нужды, Гкал/ч	Мощность нетто, Гкал/ч	Присоединенная нагрузка, Гкал/ч	Потери в тепловых сетях, Гкал/ч	Резерв (дефицит), Гкал/ч
1	Ачинская ТЭЦ	412	412	16,1	395,9	411,0253 из них 328,94550 ООО "Теплосеть"	58,43 ООО «Теплосеть»	-17,0674
2	Котельная № 1	2,14	2,14	0,018	2,122	1,0837	0,258	0,7803
3	Котельная №2	1,72	1,72	0,009	1,711	0,3215	0,22	1,1605
4	Котельная №3	2	2	0,009	1,991	0,26776	0,39	1,3183
5	Котельная №4	1,2	1,2	0,004	1,196	0,1771	0,27	0,6435
6	Котельная №5	0,72	0,72	0,005	0,715	0,1686	0,021	0,5254
7	Котельная №6	24	24	0,64	23,36	22,6017	11,378	-10,7348
8	Котельная ООО ТК «Восток»	48	48	3,2	44,8	19,2998 ООО ТК «Восток» 9,5869 ООО "Теплосеть"	0,66 ООО ТК «Восток» 1,05 ООО "Теплосеть"	9,2296
9	Котельная ЗАО "Назаровское"	40	40	0,12	39,88	10,55	0,23	29,1
10	Котельная ТЧР-12 ст. Ачинск-2 ОАО «РЖД»	9,8	9,8	0,039	9,761	4,6315	0,281	5,0495
11	Итого	531,78	531,78	96,005	435,775	397,63406	73,188	-35,04706

1.6.2 Описание резервов и дефицитов тепловой мощности нетто по каждому источнику тепловой энергии, а в ценовых зонах теплоснабжения - по каждой системе теплоснабжения

Анализируя данные о балансах тепловой мощности и тепловой нагрузки можно сделать следующие выводы о том, что на двух источниках тепловой энергии наблюдается дефицит:

- 1) Ачинская ТЭЦ;
- 2) Котельная №6.

В таблице 1.6.1.1 представлены данные по резервам (дефицитам) источников тепловой энергии.

1.6.3 Описание гидравлических режимов, обеспечивающих передачу тепловой энергии от источника тепловой энергии до самого удаленного потребителя и характеризующих существующие возможности (резервы и дефициты по пропускной способности) передачи тепловой энергии от источника тепловой энергии к потребителю

При разработке электронной модели системы теплоснабжения использован программный расчетный комплекс ZuluThermo 8.0.

Электронная модель используется в качестве основного инструментария для проведения теплогидравлических расчетов для различных сценариев развития системы теплоснабжения муниципального образования.

Пакет ZuluThermo позволяет создать расчетную математическую модель сети, выполнить паспортизацию сети, и на основе созданной модели решать информационные задачи, задачи топологического анализа, и выполнять различные теплогидравлические расчеты.

Гидравлический расчет выполнен на электронной модели схемы теплоснабжения в РПК Zulu 8.0. Пьезометрические графики, построенные на основании расчета, представлены в п.1.3.8.

1.6.4 Описание причины возникновения дефицитов тепловой мощности и последствий влияния дефицитов на качество теплоснабжения

Основными причинами дефицита мощности являются:

- повышенный износ тепловых сетей;
- незаконный водоразбор из тепловых сетей;
- повышенный износ котельного оборудования;
- подключение новых потребителей без модернизации котельной в целях увеличения тепловой мощности.

Следствием дефицита тепловой мощности является «недотоп», то есть подача потребителям теплоносителя с температурой ниже, чем она должна быть по температурному графику.

В сложившейся ситуации в городе имеется дефицит тепловой энергии от источников Ачинская ТЭЦ (17,0674 Гкал/ч) и Котельная №6 (10,74 Гкал/ч), что сильно сказывается при пониженных температурах наружного воздуха от – 16 до -41 °С. В эти периоды не выдерживаются температурные режимы на объектах теплопотребления.

1.6.5 Описание резервов тепловой мощности нетто источников тепловой энергии и возможностей расширения технологических зон действия источников тепловой

энергии с резервами тепловой мощности нетто в зоны действия с дефицитом тепловой мощности

Балансы тепловой мощности представлены в пункте 1.6.1.

Часть 7. БАЛАНСЫ ТЕПЛОНОСИТЕЛЯ

1.7.1 Описание балансов производительности водоподготовительных установок теплоносителя для тепловых сетей и максимального потребления теплоносителя в теплоиспользующих установках потребителей в перспективных зонах действия систем теплоснабжения и источников тепловой энергии, в том числе работающих на единую тепловую сеть

Теплоноситель в системах теплоснабжения от источников тепла городского округа, предназначен для передачи теплоты на нужды систем отопления и вентиляции и для обеспечения горячего водоснабжения потребителей.

Подпиткой тепловых сетей восполняются потери теплоносителя:

- на обеспечение спроса горячего водоснабжения потребителей (открытая схема);
- с утечками в тепловых сетях при транспорте тепла и абонентских установках потребителей;
- при заполнении и дренаже трубопроводов тепловых сетей во время технологических испытаний и ремонтах на тепловых сетях.

Нормативный режим подпитки

Установка для подпитки системы теплоснабжения на теплоисточнике должна обеспечивать подачу в тепловую сеть в рабочем режиме воды соответствующего качества и аварийную подпитку водой из систем хозяйственно-питьевого или производственного водопроводов.

Расход подпиточной воды в рабочем режиме должен компенсировать технологические потери и затраты сетевой воды в тепловых сетях и затраты сетевой воды на горячее водоснабжение у конечных потребителей.

Среднегодовая утечка теплоносителя (м³/ч) из водяных тепловых сетей должна быть не более 0,25% среднегодового объема воды в тепловой сети и присоединенных системах теплоснабжения независимо от схемы присоединения (за исключением систем горячего водоснабжения, присоединенных через водоподогреватели). Сезонная норма утечки теплоносителя устанавливается в пределах среднегодового значения.

Для компенсации этих расчетных технологических затрат сетевой воды, необходима дополнительная производительность водоподготовительной установки и соответствующего оборудования (свыше 0,25% от объема теплосети), которая зависит от интенсивности заполнения трубопроводов. Во избежание гидравлических ударов и лучшего удаления воздуха из трубопроводов максимальный часовой расход воды (G_m) при заполнении трубопроводов тепловой сети с условным диаметром (D_y) не должен превышать значений, приведенных в Таблице 3 СП 124.13330.2012. «Тепловые сети. Актуализированная редакция СНиП 41-02-2003».

При этом скорость заполнения тепловой сети должна быть увязана с производительностью источника подпитки и может быть ниже указанных расходов.

В результате для закрытых систем теплоснабжения максимальный часовой расход подпиточной воды (G_3 , м³/ч) составляет:

$$G_3 = 0,0025 V_{TC} + G_m,$$

где G_m – расход воды на заполнение наибольшего по диаметру

секционированного участка тепловой.

$V_{ТС}$ – объем воды в системах теплоснабжения, м³.

При отсутствии данных по фактическим объемам воды допускается принимать его равным 65 м³ на 1 МВт расчетной тепловой нагрузки при закрытой системе теплоснабжения, 70 м³ на 1 МВт – при открытой системе и 30 м³ на 1 МВт средней нагрузки – для отдельных сетей горячего водоснабжения.

Аварийный режим подпитки

Федеральный закон «О промышленной безопасности опасных производственных объектов» от 21.07.1997 г. № 116-ФЗ и Инструкция по расследованию и учету технологических нарушений в работе энергосистем, электростанций, котельных, электрических и тепловых сетей (РД 34.20.801-2000, утв. Минэнерго РФ) в качестве аварии тепловой сети рассматривают лишь повреждение магистрального трубопровода, которое приводит к перерыву теплоснабжения на срок не менее 36 ч. Таким образом, к аварии приводит существенное повреждение магистрального трубопровода, при котором утечка теплоносителя является фактически не компенсируемой. При такой аварийной утечке требуется неотложное отключение поврежденного участка.

Нормируя аварийную подпитку, составители СНиП имели в виду инцидентную подпитку (в терминологии названных выше документов), которая полностью или в значительной степени компенсирует инцидентную утечку воды при повреждении элементов тепловой сети.

Согласно требованию СП 124.13330.2012 «Тепловые сети. Актуализированная редакция СНиП 41-02-2003», для открытых и закрытых систем теплоснабжения должна предусматриваться дополнительно аварийная подпитка химически не обработанной и не деаэрированной водой, расход которой принимается в количестве 2% среднегодового объема воды в тепловой сети и присоединенных системах теплоснабжения независимо от схемы присоединения (за исключением систем горячего водоснабжения, присоединенных через водоподогреватели), если другое не предусмотрено проектными (эксплуатационными) решениями. При наличии нескольких отдельных тепловых сетей, отходящих от коллектора источника тепла, аварийную подпитку допускается определять только для одной наибольшей по объему тепловой сети. Для открытых систем теплоснабжения аварийная подпитка должна обеспечиваться только из систем хозяйственно-питьевого водоснабжения.

1.7.2 Описание балансов производительности водоподготовительных установок теплоносителя для тепловых сетей и максимального потребления теплоносителя в аварийных режимах систем теплоснабжения

Водоподготовительная установка ТЭЦ служит для подготовки воды для восполнения потерь в паровых котлах и подпитки теплосети.

ВПУ подпитки паровых котлов ТЭЦ

ВПУ подпитки котлов включает обессоливающую установку I очереди проектной производительностью 630 м³/ч и очищенного конденсата со II очереди проектной производительностью 400 м³/ч.

Первая очередь ВПУ работает по схеме: коагуляция в осветлителях - бак осветленной воды - насос осветленной воды - осветление на механических фильтрах, двухступенчатое химическое обессоливание с параллельным включением фильтров. Обессоливающая установка выполнена по схеме: НИ ст. – ОНИ ст. – НИИ ст. - декарбонизатор – бак частично-обессоленной воды – насос частично-обессоленной

воды – ОНП ст – бак обессоленной воды (БОВ). Схема конденсатоочистки выполнена: УИ ст. - бак обезмасленного конденсата – насос обезмасленного конденсата – УП ст. – УШ ст – Н конденсатоочистки – бак очищенного конденсата – насос очищенного конденсата - бак обессоленной воды (БОВ).

В качестве исходной воды для водоподготовительной установки подпитки котлов используется вода реки Чулым.

Исходная вода после конденсаторов турбин, подогретая до 18-28°C, насосамисырой воды подается в осветлители ЦНИИ-3, где происходит коагуляция взвешенных веществ сернокислым алюминием.

Из баков осветленной воды насосами осветленной воды – 4 шт. вода подаётся на механические фильтры, загруженные антрацитом и песком Аргиллитом. Промывку механических фильтров ведут осветленной водой в дренаж. Для более полного удаления загрязнений в фильтры подается воздух.

Далее вода насосами осветленной воды подается на Н-катионитовые фильтры I ступени, фильтрующим материалом которых является сильнокислотный катионит (КУ- 2-8, Амберлайт IR-120Н), затем последовательно на анионитовые фильтры I ступени загруженные слабоосновным анионитом (Амберлайт IRA-68,69) и Н- катионитовые фильтры II ступени загруженные сильнокислотным катионитом (Амберлайт IR-120Н).

Вода после Н-катионитовых фильтров II ступени поступает в верхнюю часть декарбонизатора, проходит через слой колец Рашига и сливается в баки частично-обессоленной воды, откуда насосами частично-обессоленной воды – 4 шт. подается на анионитовые фильтры II ступени, загруженные анионитом (АВ-17-8). После анионитовых фильтров II ступени вода поступает в баки обессоленной воды, затем насосами обессоленной воды – 6 шт., обессоленная вода поступает в деаэраторы низкого давления (ДНД) 1,2 кгс/см² (1 ступень деаэрации – удаление растворенного кислорода), затем в деаэраторы высокого давления (ДВД) 6 кгс/см² (2 ступень деаэрации).

Условно-чистый конденсат с содового цеха поступает на угольные (сорбционные) фильтры I ступени, затем на баки обезмасленного конденсата, откуда насосами обезмасленного конденсата - 2 шт. подается на угольные (сорбционные) фильтры II ступени, затем последовательно на угольные (сорбционные) фильтры III ступени. Угольные (сорбционные) фильтры загружены активированным углем БАУ. Затем конденсат подается на фильтры Н конденсатоочистки, загруженные сильнокислотным катионитом (КУ-2-8, Амберджет IR1300Н) и в баки очищенного конденсата, откуда насосами очищенного конденсата – 3шт. подается в бак обессоленной воды на очередь.

Для обеспечения равномерной работы обессоливающей установки установлены баки: осветленной воды – 2 бака по 200 м³, частично-обессоленной воды - 4 бака по 140 м³, обессоленной воды – 4 бака по 400 м³, обезмасленного конденсата- 2 бака по 500 м³, очищенного конденсата – 2 бака по 500 м³. Баки хранения воды изнутри защищены антикоррозийным покрытием.

Взрыхление ионообменных фильтров производится:

Н - катионитовых фильтров I ступени - хоз.питьевой, осветленной водой после механических фильтров или отмывочными водами Н-катионитового фильтра I ступени;

Анионитовых фильтров I ступени - Н-катионированной водой или отмывочными водами анионитового фильтра I ступени после регенерации;

Н - катионитовых фильтров II ступени - отмывочными водами Н- катионитового фильтра II ступени после регенерации или частично-обессоленной водой;

Анионитовых фильтров II ступени - частично-обессоленной водой или отмывочными водами анионитового фильтра II ступени после регенерации;

Угольных (сорбционных) фильтров, Н конденсатоочистки – очищенным конденсатом.

Отмывочные воды ионообменных фильтров с I и II очереди направляются в дренажный канал фильтровального зала I очереди, после заполнения приемка подаются насосом отмывочных вод № 1 или № 2 в систему гидрозолоудаления котлотурбинного цеха (КТЦ) или в узел нейтрализации II очереди цеха химводоочистки. Повторное использование стоков в цикле ХВО отсутствует.

Серную кислоту для регенерации Н-катионитовых фильтров, из железнодорожной цистерны насосами разгрузки кислоты перекачивают в баки хранения кислоты (БК). Заполнение мерников кислоты осуществляют по мере необходимости из баков хранения кислоты насосами перекачки кислоты. Технологическая схема хранения и подачи щелочи для регенерации анионитовых фильтров аналогична складу кислоты.

На ТЭЦ АГК применяется аммиачный водно-химический режим.

Краткая техническая характеристика оборудования ВПУ приведена в таблицах ниже.

Таблица 1.7.2.1 - Состав оборудования ВПУ подпитки котлов и его характеристика

№ п/п	Наименование оборудования	Кол-во	Тип	Характеристика
1	Осветлитель	4	ЦНИИ-3	V = 450 м ³
2	Фильтр механический 2-х камерный	3	ФОВ-2к-3.4-0.6	Ø=3400 мм
3	Фильтр механический	6	ФОВ-3.0-0.6	Ø=3000 мм
4	Водород-катионитовый фильтр I ступени	10	ФИПаI-3.4-0.6	Ø=3400 мм
5	Анионитовый фильтр I ступени	9	ФИПаI-3.4-0.6	Ø=3400 мм
6	Водород-катионитовый фильтр II ступени	5	ФИПаII-3.0-0.6	Ø=3000 мм
		1	ФОВ-3.4-0.6	Ø=3400 мм
7	Анионитовый фильтр II ступени	9	ФИПаI-3.4-0.6	Ø=3400 мм
8	Декарбонизатор	4		загрузка кольца Рашига
9	Вентилятор декарбонизатора	4	Ц-4-70 № 6	
10	Фильтр угольный (сорбционный)	13	ФСУ-3,4-6	Ø=3400 мм
11	Водород-катионитовый фильтр конденсатоочистки	4	ФИП-3,0-4	Ø=3000 мм
12	Бак осветленной воды	2		V = 200 м ³
13	Бак частично-обессоленной воды	3		V = 140 м ³
		1		V = 200 м ³
14	Бак обессоленной воды	4		V = 400 м ³
15	Бак обезмасленного конденсата	2		V = 500 м ³
16	Бак очищенного конденсата	2		V = 500 м ³
17	Насос осветленной воды	3	Д-500-63	Q=500 м ³ /ч, Н=63 м.в.ст.
		1	Д-500-63	Q=450 м ³ /ч, Н=53 м.в.ст.
18	Насос частично-обессоленной воды	4	Д 320-50	Q=320 м ³ /ч, Н=50 м.в.ст.
19	Насос обезмасленного конденсата	2	500Д-60	Q=500 м ³ /ч, Н=60 м.в.ст.
20	Насос очищенного конденсата	1	6К- 8-160/30	Q=160 м ³ /ч, Н=32 м.в.ст.
21	Насос очищенного конденсата	1	1К-150-125-315	Q=200 м ³ /ч, Н=32 м.в.ст.
22	Насос очищенного конденсата	1	8К-12	Q=250 м ³ /ч, Н=30 м.в.ст.
23	Насос обессоленной воды	4	Д320-50	Q=320 м ³ /ч, Н=50 м.в.ст.
24	Насос обессоленной воды	2	Д-500-63	Q=500 м ³ /ч, Н=63 м.в.ст.

Таблица 1.7.2.2 - Состав оборудования реагентного хозяйства и его характеристики

№ п/п	Наименование оборудования	Кол-во	Тип	Характеристика
1	Бак хранения серной кислоты II очереди №1- 4	4		V=92,42-95 м ³
2	Бак хранения соды каустической I очереди №1	1		V=80,75 м ³
3	Бак хранения соды каустической I очереди №2	1		V=83,02 м ³
4	Бак хранения соды каустической I очереди №6	1		V=38,2 м ³
5	Бак хранения соды каустической II очереди №5-7	3		V=92-97 м ³
6	Бак хранения аммиака водного	1		V=75 м ³
7	Насос разгрузки серной кислоты	2	X 65-50-160	Q=50 м ³ /ч
8	Насос разгрузки натра едкого	2	X 65-50-160	Q=50 м ³ /ч
9	Вакуум-насос	1	РЛП35/98	Q=745 м ³ /ч
10	Вакуумный бачок	1		V=1 м ³
11	Бак-накопитель	1		V=2 м ³
12	Насос перекачки серной кислоты в мерники	2	X-50-32	Q=50 м ³ /ч, H=20м в.ст
13	Насос перекачки едкого натра в мерники	2	X50-32	Q=25 м ³ /ч, H=20м в.ст
14	Мерник серной кислоты	2		V=2 м ³
15.	Мерник натра едкого	2		V=2,88 м ³
18.	Мерник аммиака водного	2		V=4 м ³
19.	Мерник коагулянта	3		V=4,5 м ³
		1		V=3,86 м ³
20.	Насос перекачки коагулянта в мерник	2	X80-65	Q=20 м ³ /ч, H=65 м.в.ст.
21	Насос перекачки коагулянта в мерник	2	X-65-50-160K	Q=20 м ³ /ч, H=65 м.в.ст
22	Насос перекачки коагулянта в осветлители	1	X50-32	Q=25 м ³ /ч, H=32 м.в.ст.
23	Насос перекачки коагулянта в осветлители	1	НД 1,0/1000/10K24-141	Q=1000 л/ч, H=10 м.в.ст.
24	Насос перекачки коагулянта в осветлители	1	НД 10/1000	Q=10 л/ч, H=32 м.в.ст.
25	Мешалка фосфатов	1		V=8 м ³
26	Насос перекачки фосфатов	1	2х-6	Q=30 м ³ /ч, H=60 м.в.ст.
27	Насос перекачки аммиачной воды	1	X-65-50-125	Q=25 м ³ /ч, H=20 м.в.ст.
28	Мерник аммиачной воды	3		V=4 м ³
29	Насос-дозатор аммиака	2	НД-25/40	Q=25 м ³ /ч, H=16 м.в.ст.

Таблица 1.7.2.3 - Производительность ВПУ

Показатель	ед. изм.	2023
Производительность ВПУ	м3/ч	1200
Располагаемая производительность ВПУ	м3/ч	1200
Потери располагаемой производительности	%	-
Собственные нужды	м3/ч	25
Количество баков-аккумуляторов теплоносителя	ед.	4
Емкость баков-аккумуляторов	тыс.м3	2

Водоподготовительная установка подпитки теплосетей

Система горячего водоснабжения – с открытым водоразбором.

Первая очередь ВПУ подпитки теплосети проектной производительностью 720 м³/ч работает по схеме: подогретая через теплообменник Теплотекс-200-А хоз.питьевая вода подается на фильтры Н-катионитовые "голодной" регенерации, затем на декарбонизаторы и поступает в бак хим.очищенной воды, откуда насосами подпитки теплосети- 3 шт. подается в деаэраторы подпитки теплосети.

Вторая очередь ВПУ подпитки теплосети проектной производительностью 320 м³/ч работает по схеме: подогретая через теплообменник ННН №43 хоз.питьевая вода подается на фильтры Н-катионитовых "голодной" регенерации, затем на декарбонизаторы и поступает в баки хим.очищенной воды, далее насосами химочищенной воды- 3 шт. подается в вакуумный деаэратор.

Характеристика оборудования ВПУ подпитки теплосети представлена в таблице ниже.

Таблица 1.7.2.4 - Техническая характеристика оборудования ВПУ

№ п/п	Наименование оборудования	Кол-во	Тип	Характеристика
I очередь				
1	Фильтр Н-катионитовый	8	ФИПаI-3.4-0.6	Ø=3400 мм
2	Декарбонизатор	1		Ø=3000 мм
3	Декарбонизатор	2		Ø=2160 мм
4	Бак химочищенной воды	2		V = 140 м ³
5	Насос подпитки теплосети	2	Д 500-63	Q=500 м ³ /ч, Н=53 м.в.ст.
6	Насос подпитки теплосети	1	200Д-60	Q=200 м ³ /ч, Н=60 м.в.ст.
II очередь				
7	Н-катионитовый фильтр	6	ФИПН-3.4-6	Ø=3400 мм
8	Декарбонизатор	2		Ø=2300 мм
9	Бак химочищенной воды	2		V = 400 м ³
10	Насос химически очищенной воды	2	Д320-50	Q=320 м ³ /ч, Н=70 м.в.ст.
11	Насос химически очищенной воды	1	Д200-90	Q=200 м ³ /ч, Н=90 м.в.ст.

Проектная производительность ВПУ подпитки теплосети составляет 1040 т/ч, собственные нужды ВПУ - 18%.

Характеристики ВПУ на источниках тепловой энергии ООО «Теплосеть» представлены в таблице ниже.

Таблица 1.7.2.5 - Характеристики ВПУ на источниках тепловой энергии ООО «Теплосеть»

Наименование котельной	Наличие и тип водоподготовительных установок	Производительность водоподготовительных установок, м ³ /ч	Количество баков-аккумуляторов теплоносителя, шт	Общая емкость баков аккумуляторов, м ³
Котельная № 6	Фильтр механический - 1шт.	50 м ³ /час	3 шт.	180 м ³
	Фильтр Na катионитовый II ст. - 1 шт.			
	Фильтр Na катионитовый I ст. - 2 шт.			
Котельная № 1	Магнитный преобразователь потока в системе очистки воды Аурус			
Котельная № 2	Магнитный преобразователь потока в системе очистки воды Аурус			
Котельная № 3	Магнитный преобразователь потока в системе очистки воды Аурус			
Котельная № 5	Магнитный преобразователь потока в системе очистки воды Аурус			

Таблица 1.7.2.5 - Характеристики ВПУ на источнике тепловой энергии ТЧР-12 ст. Ачинск-2 ОАО «РЖД»

Наличие и тип водоподготовительных установок	Производительность водоподготовительных установок, т/ч	Количество баков-аккумуляторов теплоносителя, шт	Общая емкость баков аккумуляторов, тыс. м3
механический и Na-катионитный фильтр	30,0	2,000	0,01

Часть 8. ТОПЛИВНЫЕ БАЛАНСЫ ИСТОЧНИКОВ ТЕПЛОВОЙ ЭНЕРГИИ И СИСТЕМА ОБЕСПЕЧЕНИЯ ТОПЛИВОМ

1.8.1 Описание видов и количества используемого основного топлива для каждого источника тепловой энергии

Таблица 1.8.1.1 - Виды и количество основного топлива

№	Наименование теплового источника	Вид топлива	Фактический расход за 2023	
			т.у.т.	тнт
АО «Русал Ачинский Глиноземный Комбинат»				
1	Ачинская ТЭЦ	Уголь	143490,09	251737,0
		Мазут	-	821,0
ООО «Теплосеть»				
1	Котельная № 1	Уголь	753,22	1504,40
2	Котельная №2	Уголь	278,21	558,81
3	Котельная №3	Уголь	235,02	472,60
4	Котельная №4	Уголь	183,66	369,60
5	Котельная №5	Уголь	148,31	296,61
6	Котельная №6	Уголь	13337,10	26654,10
ООО ТК «Восток»				
8	Котельная ООО ТК «Восток»	Уголь	13671,77	29786,0
ЗАО "Назаровское"				
9	Котельная ЗАО "Назаровское"	Уголь	н/д	н/д
ОАО «РЖД»				
10	Котельная ТЧР-12 ст. Ачинск-2 ОАО «РЖД»	Уголь	2175,30	3712,10

1.8.2 Описание видов резервного и аварийного топлива и возможности их обеспечения в соответствии с нормативными требованиями

Согласно СП 89.13330.2012 «Котельные установки. Актуализированная редакция СНиП II–35–76» вид топлива и его классификация (основное, при необходимости аварийное) определяется по согласованию с региональными уполномоченными органами власти. Количество и способ доставки согласовывается на стадии проектирования с топливоснабжающими организациями.

Вместимость склада топлива должна вмещать при доставке железнодорожным транспортом, объем топлива не менее 14–суточного расхода.

Согласно Приказу Минэнерго от 22 августа 2013 года № 469 «Об утверждении порядка создания и использования тепловыми электростанциями запасов топлива, в том числе в отопительный сезон»:

- запасы резервного топлива (уголь, мазут, торф) создаются на тепловых электростанциях, которые используют газ в качестве основного вида топлива, для поддержания работы в базовых режимах при частичном или полном отсутствии основного топлива;

- запасы аварийного топлива (дизельного или газотурбинного) создаются на тепловых электростанциях, парогазовые установки (далее – ПГУ) и (или) газотурбинные установки (далее – ГТУ) которых используют газ в качестве основного вида топлива, для поддержания работы при полном отсутствии основного топлива;

- запасы вспомогательного топлива создаются на тепловых электростанциях, которые используют уголь и (или) торф в качестве основного вида топлива, для поддержания работы при подсветках и (или) растопках котлоагрегатов, а также при возникновении аварийных нарушений в системах топливоподачи и топливоприготовления;

- владельцы тепловых электростанций, которые используют в качестве основного вида топлива уголь и (или) торф, создают общий нормативный запас топлива (далее ОНЗТ), который состоит из неснижаемого нормативного запаса резервного топлива (далее ННЗТ), нормативного эксплуатационного запаса топлива (далее НЭЗТ), а также нормативного запаса вспомогательного топлива (далее – НВЗТ). На источнике ТЭЦ АО «РУСАЛ Ачинск» жидкое топливо используется в качестве основного для пиковых водогрейных котлов типа ПТВМ-100 и ПТВМ-50. В

качестве жидкого топлива используют мазут и технологическое топливо:

- мазут топочный по ГОСТ 10585-99 (марка 100, вид IV, сера до 2 %);

- топливо котельное (мазут) Омского нефтеперерабатывающего завода - по ТУ 38.401 58-74-93;

- топливо технологическое – по ТУ 38.108 963-86. Технологическое топливо характеризуется более низкой температурной вспышки, меньшей вязкостью.

Мазутное хозяйство расположено на территории АО «РУСАЛ Ачинск», относится к хозяйству энергетического цеха и входит в состав объектов АО «РУСАЛ Ачинск». Мазутное хозяйство энергоцеха обслуживает различные подразделения комбината, в том числе и Теплоэлектроцентраль. Запас емкостей энергоцеха – 24,65 тыс.тн мазута. Потребность ТЭЦ в мазуте составляет менее 4 % от общей потребности АО «РУСАЛ Ачинск».

1.8.3 Описание особенностей характеристик топлива в зависимости от мест поставки

Энергетические котлы ТЭЦ АО «РУСАЛ Ачинск» предназначены для сжигания твердого топлива.

Для растопки котлоагрегатов и на технологические нужды котлоагрегата (расшлаковка, срабатывание угля в бункерах пыли перед длительным останом к/а) применяется топочный мазут марки М100.

Угольный склад ТЭЦ занимает площадь 25 000 м². Проектная емкость угольного склада 265 тысяч тонн угля. Штабели угля закладываются слоями не более 1-го метра. Поверхность каждого слоя планируется, а затем уплотняется бульдозерами, при этом создаются откосы с углами 40°-45°.

Поставщик бурого угля - ОАО «СУЭК-Красноярск» Бородинский разрез. Договор на поставку угля № СУЭК-КРА-13/419С. Транспортное расстояние до Бородинского разреза составляет 359 км, железнодорожная доставка. Время перевозки топлива от поставщика – 5,0 суток.

Жидкое топливо используется в качестве основного для пиковых водогрейных

котлов типа ПТВМ-100 и ПТВМ-50. В качестве жидкого топлива используют мазут и технологическое топливо:

- мазут топочный по ГОСТ 10585-99 (марка 100, вид IV, сера до 2 %);
- топливо котельное (мазут) Омского нефтеперерабатывающего завода - по ТУ 38.401 58-74-93;

топливо технологическое – по ТУ 38.108 963-86. Технологическое топливо характеризуется более низкой температурной вспышки, меньшей вязкостью.

ООО «Теплосеть» заключен договор на поставку угля марки 2БР (0– 300).

На основании заключенного договора на поставку топлива для источников тепловой энергии г. Ачинск качество предоставляемого топлива соответствует ГОСТу.

1.8.4 Описание использования местных видов топлива

Местные виды топлива в процессе выработки тепловой энергии источниками теплоснабжения не используются.

1.8.5 Описание видов топлива (в случае, если топливом является уголь, - вид ископаемого угля в соответствии с Межгосударственным стандартом [ГОСТ 25543-2013](#) "Угли бурые, каменные и антрациты. Классификация по генетическим и технологическим параметрам"), их доли и значения низшей теплоты сгорания топлива, используемых для производства тепловой энергии по каждой системе теплоснабжения

Таблица 1.8.5.1 - Виды топлива и значения низшей теплоты сгорания

№	Наименование теплового источника	Вид топлива	Низшая теплота сгорания, ккал/ед.
1	ООО «Теплосеть»	Уголь	3295
2	АО «Русал Ачинский Глиноземный Комбинат»	Уголь	3990
3	ООО ТК «Восток»	Уголь	3275 3100
4	ЗАО "Назаровское"	Уголь	3275 3100
5	Котельная ТЧР-12 ст. Ачинск-2 ОАО «РЖД»	Уголь	4102

1.8.6 Описание преобладающего в поселении, городском округе вида топлива, определяемого по совокупности всех систем теплоснабжения, находящихся в соответствующем поселении, городском округе

В городе Ачинск преобладающим видом топлива является уголь.

1.8.7 Описание приоритетного направления развития топливного баланса поселения, городского округа

Направлений по переводу котельных на другие виды топлива отсутствуют.

Часть 9. НАДЕЖНОСТЬ ТЕПЛОСНАБЖЕНИЯ

1.9.1 Поток отказов (частота отказов) участков тепловых сетей

Основные определения:

Основным показателем надежности тепловых сетей является вероятность безотказной работы (P) – способность системы не допускать отказов, приводящих к падению температуры в отапливаемых помещениях жилых и промышленных зданий ниже $+12^{\circ}\text{C}$, в промышленных зданиях ниже $+8^{\circ}\text{C}$, более числа раз, установленного нормативами.

Отдельные системы и системы коммунального теплоснабжения города (населенного пункта) с точки зрения надежности могут быть оценены как высоконадежные, надежные, малонадежные, ненадежные.

Градации основываются на значении вероятности безотказной работы системы. Так в зависимости от вероятности:

- 0 - 0,5 ненадежные;
- 0,5 - 0,74 малонадежные;
- 0,75 - 0,89 надежные;
- 0,9 - 1 высоконадежные.

Расчет показателей системы с учетом надежности должен производиться для каждого потребителя. Минимально допустимые показатели вероятности безотказной работы следует принимать для:

- источников тепловой энергии $P_{ит} = 0,97$;
- тепловых сетей $P_{тс} = 0,9$;
- потребителя тепловой энергии $P_{пт} = 0,99$;
- системы централизованного теплоснабжения в целом $P_{сцт} = 0,97 \cdot 0,9 \cdot 0,99 = 0,86$.

Коэффициент готовности (качества) системы (K_g) – вероятность работоспособного состояния системы в произвольный момент времени поддерживать в отапливаемых помещениях расчетную внутреннюю температуру, кроме периодов снижения температуры, допускаемых нормативами. Минимально допустимый показатель готовности СЦТ к исправной работе K_g принимается равным 0,97.

Живучесть системы (J) – способность системы сохранять свою работоспособность в аварийных (экстремальных) условиях, а также после длительных (более 54 ч) остановов.

Минимальная подача теплоты по трубопроводам, расположенным в неотапливаемых помещениях снаружи, в подъездах, лестничных клетках, на чердаках и т.п., должна достаточной для поддержания температуры воды в течение всего ремонтно-восстановительного периода после отказа не ниже 3°C .

Надежность тепловых сетей – способность обеспечивать потребителей требуемым количеством теплоносителя при заданном его качестве, оставаясь в течение заданного срока (25-30 лет) в полностью работоспособном состоянии при сохранении заданных на стадии проектирования технико-экономических показателей (значений абсолютных и удельных потерь теплоты, пропускной способности, расхода электроэнергии на перекачку теплоносителя и т.д.)

К свойствам надежности, регламентированным, относятся:

безотказность, долговечность, ремонтпригодность, сохраняемость.

Безотказность – способность сетей сохранять рабочее состояние в течение заданного нормативного срока службы. Количественным показателем выполнения этого свойства может служить параметр потока отказов λ , определяемый как число отказов за год, отнесенное к единице (1 км) протяженности трубопроводов.

Долговечность – свойство сохранять работоспособность до наступления предельного состояния, когда дальнейшее их использование недопустимо или экономически нецелесообразно.

Ремонтпригодность – способность к поддержанию и восстановлению работоспособного состояния участков тепловых сетей путем обеспечения их ремонта с последующим вводом в эксплуатацию после ремонта. В качестве основного параметра, характеризующего ремонтпригодность теплопровода, можно принять время зр, необходимое для ликвидации повреждения.

Сохраняемость – способность сохранять безотказность, долговечность и ремонтпригодность в течение срока консервации.

1.9.2 Частота отключений потребителей

Таблица 1.9.2.1 - Частота отключений потребителей

№	Источник тепловой энергии	Кол-во отключений	Кол-во отключений на сетях
1	Котельная № 1	0	0
2	Котельная №2	0	0
3	Котельная №3	0	0
4	Котельная №4	0	0
5	Котельная №5	0	0
6	Котельная №6	0	0
7	Ачинская ТЭЦ	0	5
8	Котельная ООО ТК «Восток»	0	0
9	Котельная ЗАО "Назаровское"	0	0
10	Котельная ТЧР-12 ст. Ачинск-2 ОАО «РЖД»	0	0

1.9.3 Поток (частота) и время восстановления теплоснабжения потребителей после отключений

Таблица 1.9.3.1 - Время восстановления теплоснабжения потребителем

№	Источник тепловой энергии	Кол-во отключений	Кол-во отключений на сетях
1	Котельная № 1	0	0
2	Котельная №2	0	0
3	Котельная №3	0	0
4	Котельная №4	0	0
5	Котельная №5	0	0
6	Котельная №6	0	0

№	Источник тепловой энергии	Кол-во отключений	Кол-во отключений на сетях
7	Ачинская ТЭЦ	0	5
8	Котельная ООО ТК «Восток»	0	0
9	Котельная ЗАО "Назаровское"	0	0
10	Котельная ТЧР-12 ст. Ачинск-2 ОАО «РЖД»	0	0

1.9.4. Графические материалы (карты-схемы тепловых сетей и зон ненормативной надежности и безопасности теплоснабжения)

Зоны ненормативной надежности отсутствуют

1.9.5 Результаты анализа аварийных ситуаций при теплоснабжении, расследование причин которых осуществляется федеральным органом исполнительной власти, уполномоченным на осуществление федерального государственного энергетического надзора, в соответствии с Правилами расследования причин аварийных ситуаций при теплоснабжении, утвержденными постановлением Правительства Российской Федерации от 17 октября 2015 г. N 1114 "О расследовании причин аварийных ситуаций при теплоснабжении и о признании утратившими силу отдельных положений Правил расследования причин аварий в электроэнергетике"

В муниципальном образовании не зафиксированы аварийные ситуации при теплоснабжении, расследование причин которых осуществляется федеральным органом исполнительной власти.

1.9.6 Результаты анализа времени восстановления теплоснабжения потребителей, отключенных в результате аварийных ситуаций при теплоснабжении

Результаты анализа времени восстановления теплоснабжения потребителей, отключенных в результате аварийных ситуаций при теплоснабжении, позволяет сделать следующий вывод о том, что большинство отказов тепловых сетей происходит по причине коррозии металла трубопроводов тепловой сети: язвенной, пленочной, точечной электрохимической.

1.9.7 Сценарии развития аварий

Схемой теплоснабжения муниципального образования «город Ачинск» предусмотрено два сценария развития аварий в системе теплоснабжения:

1. Отказ основного оборудования;
2. Порыв на тепловых сетях, что может привести к прекращению подачи тепловой энергии.

Моделирование гидравлических режимов работы централизованных систем теплоснабжения произведено в электронной модели.

Часть 10. ТЕХНИКО-ЭКОНОМИЧЕСКИЕ ПОКАЗАТЕЛИ ТЕПЛОСНАБЖАЮЩИХ И ТЕПЛОСЕТЕВЫХ ОРГАНИЗАЦИЙ

Основные технико-экономические показатели предприятия — это система измерителей, абсолютных и относительных показателей, которая характеризует хозяйственно-экономическую деятельность предприятия. Комплексный характер системы технико-экономических показателей позволяет адекватно оценить деятельность отдельного предприятия и сопоставить его результаты в динамике.

Таблица 1.10.1 - Основные технико-экономические показатели ООО «Теплосеть»

№	Наименование показателя	Ед. изм.	2019	2020	2021	2022	2023
Как организация, вырабатывающая тепловую энергию							
1	Отпуск тепловой энергии, поставляемой с коллекторов источника тепловой энергии, всего, в том числе:	тыс. Гкал,	57, 17	67, 05	58, 38	62, 66	60,3
1.1	С коллекторов источника непосредственно потребителям:	тыс. Гкал					
1.1.1	в паре	тыс. Гкал					
1.1.2.	в горячей воде	тыс. Гкал					
1.2	С коллекторов источника в тепловые сети:	тыс. Гкал	57, 17	67, 05	58, 38	62, 66	60,3
1.2.1	в паре	тыс. Гкал					
1.2.2	в горячей воде	тыс. Гкал	57, 17	67, 05	58, 38	62, 66	60,3
2	Операционные (подконтрольные) расходы	тыс.руб.					
3	Неподконтрольные расходы	тыс.руб.					
4	Расходы на приобретение (производство) энергетических ресурсов, холодной воды и теплоносителя	тыс.руб.					
5	Прибыль	тыс.руб.					
6	ИТОГО необходимая валовая выручка	тыс.руб.					
Как организация, передающая тепловую энергию							
1	Покупка тепловой энергии на компенсацию потерь тепловой энергии при передаче, всего, в том числе:	тыс. Гкал	1011,7	961,81	884,86	961,0	927,69
2	Покупка теплоносителя на компенсацию потерь теплоносителя при передаче, всего, в том числе:	тыс. тонн	2139,86	2493,85	2153,08	2242,01	2210,95
3	Потери тепловой энергии в тепловой сети (нормативные)	тыс. Гкал	181,6	193,04	177,59	192,87	198,96
		%	17,95	20,07	20,07	20,07	19,94
4	Потери теплоносителя в тепловой сети (нормативные)	тыс. тонн	384,1	500,52	432,12	449,97	440,86
		%	17,95	20,07	20,07	20,07	19,94
5	Отпуск тепловой энергии из тепловой сети (реализация)	тыс. Гкал	708,54	746,98	685,68	725,44	800,21
6	Отпуск теплоносителя из	тыс. тонн	2267,95	2275,86	2419,49	2379,6	2451,85

№	Наименование показателя	Ед. изм.	2019	2020	2021	2022	2023
	тепловой сети (реализация)						
7	Расходы, связанные с производством и реализацией продукции (услуг)	тыс.руб.	1000086,89	878357,01	937710,17	981105,72	
8	Внерезидентные расходы	тыс.руб.	-	-	-	-	
9	Расходы, не учитываемые в целях налогообложения (в том числе затраты на социальные нужды, прочие расходы из прибыли)	тыс.руб.	-	-	-	-	
10	Налог на прибыль	тыс.руб.	-	-	-	-	
11	Необходимая валовая выручка без предпринимательской прибыли	тыс.руб.	1000086,89	878357,01	937710,17	981105,72	
12	Предпринимательская прибыль	тыс.руб.	-	-	-	-	
13	ИТОГО необходимая валовая выручка	тыс.руб.	1000086,89	878357,01	937710,17	981105,72	

Таблица 1.10.2 - Основные технико-экономические показатели АО «Русал Ачинск»

№	Наименование параметра	Ед. изм.	2020	2021	2022	2023
1	Дата сдачи годового	х	25.03.2020	-	-	
2	Выручка от регулируемой	тыс. руб.	414938,0508	-	-	
3	Себестоимость производимых	тыс. руб.	469460,0308	-	-	
3.1	расходы на покупаемую тепловую	тыс. руб.	0	-	-	
3.2	расходы на топливо	тыс. руб.	272047,5581	-	-	
3.2.	уголь бурый	х	х	-	-	
	общая стоимость		262235,0059	-	-	
3.2.1	объем	тонны	285157,018	-	-	
3.2.1	стоимость за единицу объема	тыс. руб.	0,87637	-	-	
3.2.1	стоимость доставки	тыс. руб.	12331,95	-	-	
3.2.1	способ приобретения	х	Прочее	-	-	
3.2.	мазут	х	х	-	-	
	общая стоимость		9812,552199	-	-	
3.2.2	объем	тонны	641,923	-	-	
3.2.2	стоимость за единицу объема	тыс. руб.	13,66105	-	-	
3.2.2	стоимость доставки	тыс. руб.	1043,21	-	-	
3.2.2	способ приобретения	х	Прочее	-	-	
3.3	Расходы на покупаемую	тыс. руб.	0	-	-	
3.3.	Средневзвешенная стоимость 1	руб.	0	-	-	
3.3.	Объем приобретенной	тыс. кВт·ч	0	-	-	
3.4	Расходы на приобретение	тыс. руб.	3941,120072	-	-	
3.5	Расходы на хим. реагенты,	тыс. руб.	0	-	-	
3.6	Расходы на оплату труда	тыс. руб.	10253,07149	-	-	
3.7	Отчисления на социальные нужды	тыс. руб.	3502,849254	-	-	
3.8	Расходы на оплату труда	тыс. руб.	2067,515927	-	-	
3.9	Отчисления на социальные нужды	тыс. руб.	555,3956533	-	-	
3.10	Расходы на амортизацию	тыс. руб.	16111,91939	-	-	
3.11	Расходы на аренду имущества,	тыс. руб.	0	-	-	
3.12	Общепроизводственные расходы,	тыс. руб.	10892,57158	-	-	
3.12.1	Расходы на текущий ремонт	тыс. руб.	0	-	-	

№	Наименование параметра	Ед. изм.	2020	2021	2022	2023
3.12.2	Расходы на капитальный ремонт	тыс. руб.	0	-	-	
3.13	Общехозяйственные расходы, в	тыс. руб.	22624,26727	-	-	
3.13.1	Расходы на текущий ремонт	тыс. руб.	0	-	-	
3.13.2	Расходы на капитальный ремонт	тыс. руб.	0	-	-	
3.14	Расходы на капитальный и	тыс. руб.	103513,4878	-	-	
	Информация об объемах товаров и		есть		-	
3.15	Прочие расходы, которые	тыс. руб.	23950,274	-	-	
3.15.1	расходы на услуги	тыс. руб.	23950,2743	-	-	
4	Валовая прибыль (убытки) от	тыс. руб.	-	-	-	
5	Чистая прибыль, полученная от	тыс. руб.	0	-	-	
5.1	Размер расходования	тыс. руб.	0	-	-	
6	Изменение стоимости основных	тыс. руб.	0	-	-	
6.1	Изменение стоимости основных	тыс. руб.	0	-	-	
6.1.1	Изменение стоимости основных	тыс. руб.	0	-	-	
6.1.2	Изменение стоимости основных	тыс. руб.	0	-	-	
6.2	Изменение стоимости основных	тыс. руб.	0	-	-	
7	Годовая бухгалтерская отчетность,	х		-	-	
8	Установленная тепловая	Гкал/ч	980	-	-	
9	Тепловая нагрузка по договорам	Гкал/ч		-	-	
10	Объем вырабатываемой тепловой	тыс. Гкал	4595,679	-	-	
13	Фактический объем потерь при	тыс. Гкал/год	179,775	-	-	
13.1	Плановый объем потерь при	тыс. Гкал/год	0	-	-	
14	Среднесписочная численность	человек	125	-	-	
15	Среднесписочная численность	человек	0	-	-	
17	Плановый удельный расход	кг усл. топл./Гкал	0	-	-	
18	Фактический удельный расход	кг усл. топл./Гкал	177,4643094	-	-	
21	Информация о показателях	х		-	-	
21.1	Информация о показателях	х		-	-	
21.2	Информация о показателях	х		-	-	
	Информация об объемах товаров и		есть	-	-	

Таблица 1.10.3 - Основные технико-экономические показатели ЗАО «Назаровское»

№	Наименование параметра	Ед. изм.	2020	2021	2022	2023
1	Дата сдачи годового	х	24.03.2020			
2	Выручка от регулируемой	тыс. руб.	37886,4413			
3	Себестоимость производимых	тыс. руб.	57371,5509			
3.1	расходы на покупаемую	тыс. руб.	0			
3.2	расходы на топливо	тыс. руб.	18703,7799			
3.2.1	уголь бурый	х	х			
3.2.1.1	объем	тонны	19836,02			
3.2.1.2	стоимость за единицу объема	тыс. руб.	0,483			
3.2.1.3	стоимость доставки	тыс. руб.	9122,98231			
3.2.1.4	способ приобретения	х	Прочее			
3.3	Расходы на покупаемую	тыс. руб.	5885,33			
3.3.1	Средневзвешенная стоимость 1	руб.	2,12647729			
3.3.2	Объем приобретенной	тыс. кВт·ч	2767,643			
3.4	Расходы на приобретение	тыс. руб.	71,64			
3.5	Расходы на хим. реагенты,	тыс. руб.	0			
3.6	Расходы на оплату труда	тыс. руб.	13532,871			
3.7	Отчисления на социальные	тыс. руб.	4141,06			
3.8	Расходы на оплату труда	тыс. руб.	0			
3.9	Отчисления на социальные	тыс. руб.	0			
3.10	Расходы на амортизацию	тыс. руб.	9487,71			
3.11	Расходы на аренду	тыс. руб.	0			
3.12	Общепроизводственные	тыс. руб.	85,54			
3.12.1	Расходы на текущий ремонт	тыс. руб.	0			

№	Наименование параметра	Ед. изм.	2020	2021	2022	2023
3.12.2	Расходы на капитальный	тыс. руб.	0			
3.13	Общехозяйственные расходы,	тыс. руб.	943,16			
3.13.1	Расходы на текущий ремонт	тыс. руб.	0			
3.13.2	Расходы на капитальный	тыс. руб.	0			
3.14	Расходы на капитальный и	тыс. руб.	2268,45			
	Информация об объемах товаров и услуг, их стоимости		отсутствует			
3.15	Прочие расходы, которые	тыс. руб.	2252,01			
3.15.1	плата за выбросы и сбросы загрязняющих веществ в	тыс. руб.	385,18			
3.15.2	расходы на страхование	тыс. руб.	10,8			
3.15.3	расходы на оплату услуг,	тыс. руб.	1856,03			
4	Валовая прибыль (убытки) от	тыс. руб.	-			
5	Чистая прибыль, полученная	тыс. руб.	0			
5.1	Размер расходования чистой прибыли на	тыс. руб.	0			
6	Изменение стоимости	тыс. руб.	0			
6.1	Изменение стоимости	тыс. руб.	0			
6.1.1	Изменение стоимости	тыс. руб.	0			
6.1.2	Изменение стоимости	тыс. руб.	0			
6.2	Изменение стоимости	тыс. руб.	0			
7	Годовая бухгалтерская	х				
8	Установленная тепловая мощность объектов	Гкал/ч	40			
9	Тепловая нагрузка по	Гкал/ч	12,16			
10	Объем вырабатываемой	тыс. Гкал	36,750956			
10.1	Объем приобретаемой	тыс. Гкал	0			
11	Объем тепловой энергии,	тыс. Гкал	34,565866			
11.1	Определенном по приборам	тыс. Гкал	34,565866			
11.1.1	Определенный по приборам учета объем тепловой энергии,	тыс. Гкал	0			
11.2	Определенном расчетным	тыс. Гкал	0			
12	Нормативы технологических	Ккал/ч. мес.	0			
13	Фактический объем потерь при	тыс. Гкал/год	1,292			
13.1	Плановый объем потерь при	тыс. Гкал/год	1,292			
14	Среднесписочная численность	человек	51			
15	Среднесписочная численность	человек	0			
16	Норматив удельного расхода условного топлива при	кг у. т./Гкал	182,12			
17	Плановый удельный расход условного топлива при	кг усл. топл./Гкал	182,12			
18	Фактический удельный расход условного топлива при	кг усл. топл./Гкал	182,12			
19	Удельный расход электрической энергии на	тыс. кВт.ч/Гкал	0,0801			
20	Удельный расход холодной воды на производство	куб.м/Гкал	0,2621			
21	Информация о показателях технико-экономического состояния систем	х				
21.1	Информация о показателях	х				
21.2	Информация о показателях	х				

Часть 11. ЦЕНЫ (ТАРИФЫ) В СФЕРЕ ТЕПЛОСНАБЖЕНИЯ

1.11.1 Описание динамики утвержденных цен (тарифов), устанавливаемых органами исполнительной власти субъекта Российской Федерации в области государственного регулирования цен (тарифов) по каждому из регулируемых видов деятельности и по каждой теплосетевой и теплоснабжающей организации с учетом последних 3 лет

Таблица 1.11.1.1 - Тариф на тепловую энергию (мощность) поставляемую потребителям ООО «Теплосеть»

N п/п	Вид тарифа	Год	1-е полугодие	2-е полугодие
			вода	
1	Для потребителей, в случае отсутствия дифференциации тарифов по схеме подключения			
1.1	одноставочный, руб./Гкал	2019	1019,49	1106,79
2	Население (тарифы указываются с учетом НДС)			
2.1	одноставочный, руб./Гкал	2019	1223,39	1328,15
3	Для потребителей, в случае отсутствия дифференциации тарифов по схеме подключения			
3.1	одноставочный, руб./Гкал	2020	1106,79	1157,7
4	Население (тарифы указываются с учетом НДС)			
4.1	одноставочный, руб./Гкал	2020	1328,15	1389,24
5	Для потребителей, в случае отсутствия дифференциации тарифов по схеме подключения			
5.1	одноставочный, руб./Гкал	2021	1157,7	1210,96
6	Население (тарифы указываются с учетом НДС)			
6.1	одноставочный, руб./Гкал	2021	1389,24	1453,15
7	Для потребителей, в случае отсутствия дифференциации тарифов по схеме подключения			
7.1	одноставочный, руб./Гкал	2022	1210,96	1259,4
8	Население (тарифы указываются с учетом НДС)			
8.1	одноставочный, руб./Гкал	2022	1453,15	1511,28
9	Для потребителей, в случае отсутствия дифференциации тарифов по схеме подключения			
9.1	одноставочный, руб./Гкал	2023	1209,71	1286,79
10	Население (тарифы указываются с учетом НДС)			
10.1	одноставочный, руб./Гкал	2023	1451,65	1544,15
11	Для потребителей, в случае отсутствия дифференциации тарифов по схеме подключения			
11.1	одноставочный, руб./Гкал	2024	1372,75	1468,84
12	Население (тарифы указываются с учетом НДС)			

12.1	одноставочный, руб./Гкал	2024	1647,30	1762,61
13	Для потребителей, в случае отсутствия дифференциации тарифов по схеме подключения			
13.1	одноставочный, руб./Гкал	2025	1468,84	1531,58
14	Население (тарифы указываются с учетом НДС)			
14.1	одноставочный, руб./Гкал	2025	1762,61	1837,90
15	Для потребителей, в случае отсутствия дифференциации тарифов по схеме подключения			
15.1	одноставочный, руб./Гкал	2026	1531,58	1571,82
16	Население (тарифы указываются с учетом НДС)			
16.1	одноставочный, руб./Гкал	2026	1837,90	1886,18
17	Для потребителей, в случае отсутствия дифференциации тарифов по схеме подключения			
17.1	одноставочный, руб./Гкал	2027	1571,82	1650,87
18	Население (тарифы указываются с учетом НДС)			
18.1	одноставочный, руб./Гкал	2027	1886,18	1981,04
19	Для потребителей, в случае отсутствия дифференциации тарифов по схеме подключения			
19.1	одноставочный, руб./Гкал	2028	1650,87	1680,76
20	Население (тарифы указываются с учетом НДС)			
20.1	одноставочный, руб./Гкал	2028	1981,04	2016,91

Таблица 1.11.1.2 - Тариф на тепловую энергию (мощность) на коллекторах источника тепловой энергии ООО «Теплосеть»

N п/п	Вид тарифа	Год	1-е полугодие	2-е полугодие
			вода	
1	Потребители, оплачивающие производство тепловой энергии (получающие тепловую энергию на коллекторах производителей)			
1.1	одноставочный, руб./Гкал	2019	584,21	634,23
2	Население (тарифы указываются с учетом НДС)			
2.1	одноставочный, руб./Гкал	2019	701,05	761,08
3	Потребители, оплачивающие производство тепловой энергии (получающие тепловую энергию на коллекторах производителей)			
3.1	одноставочный, руб./Гкал	2020	634,23	663,4
4	Население (тарифы указываются с учетом НДС)			
4.1	одноставочный, руб./Гкал	2020	761,08	796,08
5	Потребители, оплачивающие производство тепловой энергии (получающие тепловую энергию на коллекторах производителей)			
5.1	одноставочный, руб./Гкал	2021	663,4	693,92
6	Население (тарифы указываются с учетом НДС)			
6.1	одноставочный, руб./Гкал	2021	796,08	832,7
7	Потребители, оплачивающие производство тепловой энергии (получающие тепловую энергию на коллекторах производителей)			
7.1	одноставочный, руб./Гкал	2022	693,92	721,68
8	Население (тарифы указываются с учетом НДС)			
8.1	одноставочный, руб./Гкал	2022	832,7	866,02
9	Потребители, оплачивающие производство тепловой энергии (получающие тепловую энергию на коллекторах производителей)			
9.1	одноставочный, руб./Гкал	2023	693,2	737,37
10	Население (тарифы указываются с учетом НДС)			
10.1	одноставочный, руб./Гкал	2023	831,84	884,84
11	Потребители, оплачивающие производство тепловой энергии (получающие тепловую энергию на коллекторах производителей)			
11.1	одноставочный, руб./Гкал	2024	786,63	841,69
12	Население (тарифы указываются с учетом НДС)			
12.1	одноставочный, руб./Гкал	2024	943,96	1010,03
13	Потребители, оплачивающие производство тепловой энергии (получающие тепловую энергию на коллекторах производителей)			

13.1	одноставочный, руб./Гкал	2025	634,23	661,32
14	Население (тарифы указываются с учетом НДС)			
14.1	одноставочный, руб./Гкал	2025	761,08	793,58
15	Потребители, оплачивающие производство тепловой энергии (получающие тепловую энергию на коллекторах производителей)			
15.1	одноставочный, руб./Гкал	2026	661,32	678,69
16	Население (тарифы указываются с учетом НДС)			
16.1	одноставочный, руб./Гкал	2026	793,58	814,43
17	Потребители, оплачивающие производство тепловой энергии (получающие тепловую энергию на коллекторах производителей)			
17.1	одноставочный, руб./Гкал	2027	678,69	712,82
18	Население (тарифы указываются с учетом НДС)			
18.1	одноставочный, руб./Гкал	2027	814,43	855,38
19	Потребители, оплачивающие производство тепловой энергии (получающие тепловую энергию на коллекторах производителей)			
19.1	одноставочный, руб./Гкал	2028	712,82	725,73
20	Население (тарифы указываются с учетом НДС)			
21.1	одноставочный, руб./Гкал	2028	855,38	870,88

Таблица 1.11.1.3 - Тариф на горячую воду, поставляемую ООО «Теплосеть» с использованием закрытых систем горячего водоснабжения по СЦТ № 1 "котельная № 5: ул. Коминтерна, 28

N п/п		Компонент на теплоноситель, руб./куб. м	Компонент на тепловую энергию
			Одноставочный, руб./Гкал
с 01.01.2024 по 30.06.2024			
N п/п		Компонент на теплоноситель, руб./куб. м	Компонент на тепловую энергию
			Одноставочный, руб./Гкал
1	Прочие потребители		
		56,15	1372,75
1.1	Население (тарифы указываются с учетом НДС)		
		67,38	1647,30
с 01.07.2024 по 31.12.2024			
2	Прочие потребители		
		61,65	1468,84
2.1	Население (тарифы указываются с учетом НДС)		
		73,98	1762,61

с 01.01.2025 по 30.06.2025			
3	Прочие потребители		
		61,65	1468,84
3.1.	Население (тарифы указываются с учетом НДС)		
		73,98	1762,61
с 01.07.2025 по 31.12.2025			
4	Прочие потребители		
		62,35	1531,58
4.1	Население (тарифы указываются с учетом НДС)		
		74,82	1837,90
с 01.01.2026 по 30.06.2026			
5	Прочие потребители		
		62,35	1531,58
5.1	Население (тарифы указываются с учетом НДС)		
		74,82	1837,90
с 01.07.2026 по 31.12.2026			
6	Прочие потребители		
		64,17	1571,82
6.1	Население (тарифы указываются с учетом НДС)		
		77,00	1886,18
с 01.01.2027 по 30.06.2027			
7	Прочие потребители		
		64,17	1571,82
7.1	Население (тарифы указываются с учетом НДС)		
		77,00	1886,18
с 01.07.2027 по 31.12.2027			
8	Прочие потребители		
		64,31	1650,87
8.1	Население (тарифы указываются с учетом НДС)		
		77,17	1981,04
с 01.01.2028 по 30.06.2028			
9	Прочие потребители		
		64,31	1650,87

9.1	Население (тарифы указываются с учетом НДС)		
		77,17	1981,04
с 01.07.2028 по 31.12.2028			
10	Прочие потребители		
		65,62	1680,76
10.1	Население (тарифы указываются с учетом НДС)		
		78,74	2016,91

Таблица 1.11.1.4 - Тариф на горячую воду, поставляемую ООО «Теплосеть» с использованием закрытых систем горячего водоснабжения по СЦТ № 2 "котельная № 8

N п/п		Компонент на теплоноситель, руб./куб. м	Компонент на тепловую энергию
			Одноставочный, руб./Гкал
с 01.01.2024 до 30.06.2024			
1	Прочие потребители		
		26,80	1372,75
1.1	Население (тарифы указываются с учетом НДС)		
		32,16	1647,30
с 01.07.2024 по 31.12.2024			
2	Прочие потребители		
		29,42	1468,84
2.1	Население (тарифы указываются с учетом НДС)		
		35,30	1762,61
с 01.01.2025 по 30.06.2025			
3.	Прочие потребители		
		29,42	1468,84
3.1	Население (тарифы указываются с учетом НДС)		
		35,30	1762,61
с 01.07.2025 по 31.12.2025			
4	Прочие потребители		
		30,13	1531,58
4.1	Население (тарифы указываются с учетом НДС)		
		36,16	1837,90
с 01.01.2026 по 30.06.2026			

5	Прочие потребители		
		30,13	1531,58
5.1	Население (тарифы указываются с учетом НДС)		
		36,16	1837,90
с 01.07.2026 по 31.12.2026			
6	Прочие потребители		
		30,97	1571,82
6.1	Население (тарифы указываются с учетом НДС)		
		37,16	1886,18
с 01.01.2027 по 30.06.2027			
7	Прочие потребители		
		30,97	1571,82
7.1	Население (тарифы указываются с учетом НДС)		
		37,16	1886,18
с 01.07.2027 по 31.12.2027			
8	Прочие потребители		
		31,28	1650,87
8.1	Население (тарифы указываются с учетом НДС)		
		37,54	1981,04
с 01.01.2028 по 30.06.2028			
9	Прочие потребители		
		31,28	1650,87
9.1	Население (тарифы указываются с учетом НДС)		
		37,54	1981,04
с 01.07.2028 по 31.12.2028			
10	Прочие потребители		
		31,44	1680,76
10.1	Население (тарифы указываются с учетом НДС)		
		37,73	2016,91

Таблица 1.11.1.5 - Тариф на горячую воду, поставляемую ООО «Теплосеть» с использованием открытых систем теплоснабжения (горячего водоснабжения) по СЦТ № 1 "от источника ОАО «Русал Ачинск»»

N п/п		Компонент на теплоноситель, руб./куб. м	Компонент на тепловую энергию
			Одноставочный, руб./Гкал
1	2	3	4
с 01.01.2024 по 30.06.2024			
1	Прочие потребители		
		13,86	1372,75
1.1	Население (тарифы указываются с учетом НДС)		
		16,63	1647,30
с 01.07.2024 по 31.12.2024			
2	Прочие потребители		
		15,21	1468,84
2.1	Население (тарифы указываются с учетом НДС)		
		18,25	1762,61
с 01.01.2025 по 30.06.2025			
3	Прочие потребители		
		15,21	1468,84
3.1	Население (тарифы указываются с учетом НДС)		
		18,25	1762,61
с 01.07.2025 по 31.12.2025			
4	Прочие потребители		
		15,27	1531,58
4.1	Население (тарифы указываются с учетом НДС)		
		18,32	1837,90
с 01.01.2026 по 30.06.2026			
5	Прочие потребители		
		15,27	1531,58
5.1	Население (тарифы указываются с учетом НДС)		
		18,32	1837,90
с 01.07.2026 по 31.12.2026			
6	Прочие потребители		
		16,40	1571,82

6.1	Население (тарифы указываются с учетом НДС)		
		19,69	1886,18
с 01.01.2027 по 30.06.2027			
7	Прочие потребители		
		16,40	1571,82
7.1	Население (тарифы указываются с учетом НДС)		
		19,69	1886,18
с 01.07.2027 по 31.12.2027			
8	Прочие потребители		
		16,48	1650,87
8.1	Население (тарифы указываются с учетом НДС)		
		19,77	1981,04
с 01.01.2028 по 30.06.2028			
9	Прочие потребители		
		16,48	1650,87
9.1	Население (тарифы указываются с учетом НДС)		
		19,77	1981,04
с 01.07.2028 по 31.12.2028			
10	Прочие потребители		
		17,28	1680,76
10.1	Население (тарифы указываются с учетом НДС)		
		20,74	2016,91

Таблица 1.11.1.6 - Тариф на горячую воду, поставляемую ООО «Теплосеть» с использованием открытых систем теплоснабжения (горячего водоснабжения) по СЦТ № 2 «от источника ООО ТК «Восток»»

N п/п		Компонент на теплоноситель, руб./куб. м	Компонент на тепловую энергию
			Одноставочный, руб./Гкал
1	2	3	4
с 01.01.2024 по 30.06.2024			
1	Прочие потребители		
		97,02	1372,75
1.1	Население (тарифы указываются с учетом НДС)		
		116,42	1647,30

с 01.07.2024 по 31.12.2024			
2	Прочие потребители		
		106,53	1468,84
2.1	Население (тарифы указываются с учетом НДС)		
		127,84	1762,61
с 01.01.2025 по 30.06.2025			
3	Прочие потребители		
		106,53	1468,84
3.1	Население (тарифы указываются с учетом НДС)		
		127,84	1762,61
с 01.07.2025 по 31.12.2025			
4	Прочие потребители		
		104,43	1531,58
4.1	Население (тарифы указываются с учетом НДС)		
		125,32	1837,90
с 01.01.2026 по 30.06.2026			
5	Прочие потребители		
		104,43	1531,58
5.1.	Население (тарифы указываются с учетом НДС)		
		125,32	1837,90
с 01.07.2026 по 31.12.2026			
6	Прочие потребители		
		113,33	1571,82
6.1	Население (тарифы указываются с учетом НДС)		
		136,00	1886,18
с 01.01.2027 по 30.06.2027			
7	Прочие потребители		
		113,33	1571,82
7.1	Население (тарифы указываются с учетом НДС)		
		136,00	1886,18
с 01.07.2027 по 31.12.2027			
8	Прочие потребители		
		112,20	1650,87

8.1	Население (тарифы указываются с учетом НДС)		
		134,64	1981,04
с 01.01.2028 по 30.06.2028			
9	Прочие потребители		
		112,20	1650,87
9.1	Население (тарифы указываются с учетом НДС)		
		134,64	1981,04
с 01.07.2028 по 31.12.2028			
10	Прочие потребители		
		116,69	1680,76
10.1	Население (тарифы указываются с учетом НДС)		
		140,03	2016,91

Таблица 1.11.1.7 - Тариф на тепловую энергию (мощность) поставляемую потребителям АО «Русал Ачинск»

N п/п	Вид тарифа	Год	1-е полугодие	2-е полугодие
			вода	
1	Для потребителей, в случае отсутствия дифференциации			
1.1	одноставочный, руб./Гкал	2019	505,48	548,75
2	Население (тарифы указываются с учетом НДС)			
2.1	одноставочный, руб./Гкал	2019	606,58	658,50
3	Для потребителей, в случае отсутствия дифференциации			
3.1	одноставочный, руб./Гкал	2020	548,75	573,91
4	Население (тарифы указываются с учетом НДС)			
4.1	одноставочный, руб./Гкал	2020	658,5	688,73
5	Для потребителей, в случае отсутствия дифференциации			
5.1	одноставочный, руб./Гкал	2021	573,94	600,28
6	Население (тарифы указываются с учетом НДС)			
6.1	одноставочный, руб./Гкал	2021	688,73	720,34
7	Для потребителей, в случае отсутствия дифференциации			
7.1	одноставочный, руб./Гкал	2022	600,28	624,29
8	Население (тарифы указываются с учетом НДС)			
8.1	одноставочный, руб./Гкал	2022	720,34	749,15
9	Для потребителей, в случае отсутствия дифференциации			
9.1	одноставочный, руб./Гкал	2023	601,97	626,08
10	Население (тарифы указываются с учетом НДС)			
10.1	одноставочный, руб./Гкал	2023	722,36	751,30

Таблица 1.11.1.8 - Тариф на теплоноситель для потребителей по СЦТ № 1 «от источника ОАО «РУСАЛ Ачинск»

№	Вид тарифа	Вид теплоносителя	
		вода	пар
1	с 01.01.2019 по 30.06.2019		
	Тариф на теплоноситель, поставляемый потребителям		
1.1	одноставочный, руб./куб. м	10,67	-
	с 01.07.2019 по 31.12.2019		
1.2	Тариф на теплоноситель, поставляемый потребителям		
	одноставочный, руб./куб. м	10,96	-
1.3	с 01.01.2019 по 30.06.2020		
	Тариф на теплоноситель, поставляемый потребителям		
	одноставочный, руб./куб. м	10,96	-
1.4	с 01.07.2019 по 31.12.2020		
	Тариф на теплоноситель, поставляемый потребителям		
	одноставочный, руб./куб. м	11,99	-
1.5	с 01.01.2019 по 30.06.2021		
	Тариф на теплоноситель, поставляемый потребителям		
	одноставочный, руб./куб. м	11,99	-
1.6	с 01.07.2019 по 31.12.2021		
	Тариф на теплоноситель, поставляемый потребителям		
	одноставочный, руб./куб. м	12,23	-
1.7	с 01.01.2019 по 30.06.2022		
	Тариф на теплоноситель, поставляемый потребителям		
	одноставочный, руб./куб. м	12,23	-
1.8	с 01.07.2019 по 31.12.2022		
	Тариф на теплоноситель, поставляемый потребителям		
	одноставочный, руб./куб. м	12,72	-
1.9	с 01.01.2019 по 30.06.2023		
	Тариф на теплоноситель, поставляемый потребителям		
	одноставочный, руб./куб. м	12,56	-
1.10	с 01.07.2019 по 31.12.2023		
	Тариф на теплоноситель, поставляемый потребителям		
	одноставочный, руб./куб. м	12,73	-
1.11	с 01.01.2024 по 30.06.2024		
	Тариф на теплоноситель, поставляемый потребителям		
	одноставочный, руб./куб. м	13,86	-
1.12	с 01.07.2024 по 31.12.2024		
	Тариф на теплоноситель, поставляемый потребителям		
	одноставочный, руб./куб. м	15,21	-
1.13	с 01.01.2025 по 30.06.2025		
	Тариф на теплоноситель, поставляемый потребителям		
	одноставочный, руб./куб. м	15,27	-
1.14	с 01.07.2025 по 31.12.2025		
	Тариф на теплоноситель, поставляемый потребителям		
	одноставочный, руб./куб. м	15,27	-

1.15	с 01.01.2026 по 30.06.2026		
	Тариф на теплоноситель, поставляемый потребителям		
	одноставочный, руб./куб. м	16,40	-
1.16	с 0.07.2026 по 31.12.2026		
	Тариф на теплоноситель, поставляемый потребителям		
	одноставочный, руб./куб. м	16,40	-
1.17	с 01.07.2027 по 31.12.2027		
	Тариф на теплоноситель, поставляемый потребителям		
	одноставочный, руб./куб. м	16,48	-
1.18	с 01.01.2028 по 30.06.2028		
	Тариф на теплоноситель, поставляемый потребителям		
	одноставочный, руб./куб. м	16,48	-
1.19	с 01.07.2028 по 31.12.2028		
	Тариф на теплоноситель, поставляемый потребителям		
	одноставочный, руб./куб. м	17,28	-

Таблица 1.11.1.9 - Тариф на горячую воду, поставляемую АО «Русал Ачинск» с использованием открытых систем теплоснабжения (горячего водоснабжения)

№		Компонент на теплоноситель, руб./куб. м	Компонент на тепловую энергию
			одноставочный, руб./куб. м
	с 01.01.2019 по 30.06.2019		
1	Прочие потребители	10,67	505,48
1.1	Население (с учетом НДС)	12,8	606,58
	с 01.07.2019 по 31.12.2019		
2	Прочие потребители	10,96	548,75
2.1	Население (с учетом НДС)	13,15	658,5
	с 01.01.2020 по 30.06.2020		
3	Прочие потребители	10,96	548,75
3.1	Население (с учетом НДС)	13,15	658,5
	с 01.07.2020 по 31.12.2020		
4	Прочие потребители	11,99	573,94
4.1	Население (с учетом НДС)	14,39	688,73
	с 01.01.2021 по 30.06.2021		
5	Прочие потребители	11,99	573,94
5.1	Население (с учетом НДС)	14,39	688,73
	с 01.07.2021 по 31.12.2021		
6	Прочие потребители	12,23	600,28
6.1	Население (с учетом НДС)	14,68	720,34
	с 01.01.2022 по 30.06.2022		
7	Прочие потребители	12,23	600,28
7.1	Население (с учетом НДС)	14,68	720,34
	с 01.07.2022 по 31.12.2022		
8	Прочие потребители	12,72	624,29
8.1	Население (с учетом НДС)	15,26	749,15
	с 01.01.2023 по 30.06.2023		
9	Прочие потребители	12,72	624,29

9.1	Население (с учетом НДС)	15,26	749,15
с 01.07.2023 по 31.12.2023			
10	Прочие потребители	12,73	626,08
10.1	Население (с учетом НДС)	15,27	751,3

Таблица 1.11.1.10 – Тариф на тепловую энергию (мощность) поставляемую потребителям Красноярской дирекции по тепловодоснабжению филиала Центральной дирекции по тепловодоснабжению филиала ОАО "РЖД" по СЦТ № 11 «Станция Ачинск ТРЧ»

N п/п	Вид тарифа	Год	1-е полугодие	2-е полугодие
			вода	
1	Для потребителей, в случае отсутствия дифференциации тарифов по схеме подключения			
1.1	одноставочный, руб./Гкал	2019	1699,19	1745,06
2	Население (тарифы указываются с учетом НДС)			
2.1	одноставочный, руб./Гкал	2019	2039,02	2094,07
3	Для потребителей, в случае отсутствия дифференциации тарифов по схеме подключения			
3.1	одноставочный, руб./Гкал	2020	1745,06	1825,33
4	Население (тарифы указываются с учетом НДС)			
4.1	одноставочный, руб./Гкал	2020	2094,07	2190,40
5	Для потребителей, в случае отсутствия дифференциации тарифов по схеме подключения			
5.1	одноставочный, руб./Гкал	2021	1825,33	1909,30
6	Население (тарифы указываются с учетом НДС)			
6.1	одноставочный, руб./Гкал	2021	2190,4	2291,16
7	Для потребителей, в случае отсутствия дифференциации тарифов по схеме подключения			
7.1	одноставочный, руб./Гкал	2022	1909,30	1985,62
8	Население (тарифы указываются с учетом НДС)			
8.1	одноставочный, руб./Гкал	2022	2291,15	2382,74
9	Для потребителей, в случае отсутствия дифференциации тарифов по схеме подключения			
9.1	одноставочный, руб./Гкал	2023	2165,02	2165,02
10	Население (тарифы указываются с учетом НДС)			
10.1	одноставочный, руб./Гкал	2023	2598,02	2598,02

1.11.2 Описание структуры цен (тарифов), установленных на момент разработки схемы теплоснабжения

Для утверждения тарифа на тепловую энергию производится экспертная оценка предложений об установлении тарифа на тепловую энергию. В тариф входят такие показатели как: выработка тепловой энергии, собственные нужды котельной, потери тепловой энергии, отпуск тепловой энергии, закупка топлива и прочих материалов на

нужды предприятия, плата за электроэнергию, холодное водоснабжение, оплата труда работникам предприятия, арендные расходы и налоговые сборы и прочее. На основании вышеперечисленного формируется цена тарифа на тепловую энергию, которая проходит слушания и защиту.

В целях утверждения единых тарифов для потребителей коммунальных услуг (населения) муниципального образования, формирование тарифа на тепловую энергию производится по замыкающей цене, при которой в экономически обоснованных расходах теплоснабжающих организаций, действующих в пределах границ муниципального образования, учитываются также и затраты на приобретение тепловой энергии у других теплоснабжающих организаций. При этом основной целью осуществления регулирования конечных цен указанным способом, является формирование стоимости коммунальных услуг по единой цене, для потребителей тепловой энергии, подключенных к объектам теплоснабжения прочих теплоснабжающих организаций. Соответственно уполномоченным органом, осуществляющим функции государственного регулирования цен (тарифов) на тепловую энергию, производится экспертная оценка предложений от всех организаций в части предложений об установлении экономически обоснованных тарифов на тепловую энергию по всем статьям расходов.

На основании указанной оценки и обоснованных корректировок формируются цены (тарифы) на тепловую энергию, которые после проведения слушаний, утверждаются приказом Министерства министерство тарифной политики Красноярского края.

1.11.3 Описание платы за подключение к системе теплоснабжения

Плата за подключение к системе теплоснабжения и поступления денежных средств от осуществления указанной деятельности отсутствуют.

1.11.4 Описание платы за услуги по поддержанию резервной тепловой мощности, в том числе для социально значимых категорий потребителей

Плата за услуги по поддержанию резервной тепловой мощности, в том числе для социально значимых категорий потребителей, отсутствует.

1.11.5 Описание динамики предельных уровней цен на тепловую энергию (мощность), поставляемую потребителям, утверждаемых в ценовых зонах теплоснабжения с учетом последних 3 лет

Потребители в утвержденных ценовых зонах отсутствуют.

1.11.6 Описание средневзвешенного уровня сложившихся за последние 3 года цен на тепловую энергию (мощность), поставляемую единой теплоснабжающей организацией потребителям в ценовых зонах теплоснабжения

Потребители в утвержденных ценовых зонах отсутствуют.

1.11.7 Описание изменений в утвержденных ценах (тарифах), устанавливаемых органами исполнительной власти субъекта Российской Федерации, зафиксированных за период, предшествующий актуализации схемы теплоснабжения

Принципиальных изменений в прогнозах тарифов не произошло. Величины за отчетный период корректировались в пределах максимального индекса роста.

Часть 12. ОПИСАНИЕ СУЩЕСТВУЮЩИХ ТЕХНИЧЕСКИХ И ТЕХНОЛОГИЧЕСКИХ ПРОБЛЕМ В СИСТЕМАХ ТЕПЛОСНАБЖЕНИЯ ПОСЕЛЕНИЯ, ГОРОДСКОГО ОКРУГА, ГОРОДА ФЕДЕРАЛЬНОГО ЗНАЧЕНИЯ

1.12.1 Описание существующих проблем организации качественного теплоснабжения (перечень причин, приводящих к снижению качества теплоснабжения, включая проблемы в работе теплопотребляющих установок потребителей)

Основным источником теплоснабжения города является ТЭЦ АО «РУСАЛ Ачинск», отпускающая тепло по температурному графику 150-70°C со срезкой на 100°C.

Температурный график 150-70°C со срезкой на 100°C рассчитан в диапазоне температур наружного воздуха от $T_{н.в.} = +8^{\circ}\text{C}$ до $T_{н.в.} = -41^{\circ}\text{C}$. В диапазоне температур от $+8^{\circ}\text{C}$ до -16°C , температура теплоносителя подается согласно температурному графику 150-70°C. При достижении температуры теплоносителя в подающем трубопроводе $T_1 = 100^{\circ}\text{C}$ при $T_{н.в.} = -16^{\circ}\text{C}$ и ниже температура внутреннего воздуха в помещениях собственников начинает снижаться.

На основании договора энергоснабжения тепловой энергии в горячей воде № РА- Д-14-059/4 от 01.03.2014 между АО «РУСАЛ Ачинск» и ООО «Теплосеть» городу предоставлена предельная тепловая нагрузка 320 Гкал/ч.

В сложившейся ситуации в городе имеется дефицит тепловой энергии 27,8022 Гкал/ч, что сильно сказывается при пониженных температурах наружного воздуха от – 16 до - 41 °С. В эти периоды не выдерживаются температурные режимы на объектах теплопотребления.

Устранить данный дефицит возможно с помощью изменения срезки 100°С на 110°С, либо вводом дополнительных мощностей для устранения дефицита тепловой энергии.

Дефицит тепловой мощности котельной №6 позволит устранить строительство (реконструкция) данной котельной мощностью 50 МВт.

Предложение по новому строительству (техническому перевооружению) источника тепловой энергии на территории котельной № 6 обеспечит меры по выводу из эксплуатации, консервации и демонтажу двух не перспективных источников тепловой энергии (котельная №1 ул. Л. Толстого, производственная котельная ПОС), а также выработавших нормативный срок службы, продление которого экономически нецелесообразно.

Замещение малых котельных носит не только экономическое обоснование, но и способствует снижению экологической нагрузки на окружающую среду (снижение негативного воздействия на окружающую среду).

Мероприятия по реконструкции и строительству насосных станций для обеспечения гидравлического режима.

Данные мероприятия позволят обеспечить теплоснабжением существующих потребителей тепловой энергии в полном объеме, а также подключение новых потребителей тепловой энергии к системе теплоснабжения с соблюдением гидравлического режима.

Реконструкция существующей ПНС-1 м-он Авиатор, 74 (замена 4-х установленных сетевых насосов, производительностью 3000 м³/час, напором 70м на 4 сетевых насоса, производительностью 3500м³/час, напором 70м).

Реконструкция существующей ПНС-2 по ул. Чкалова, 41г: замена 4-х установленных сетевых насосов, производительностью 2000 м³/час, напором 70м на 4-ре сетевых насоса, производительностью 3000м³/час, напором 70м.

Строительство (монтаж) новой модульной ПНС:

Монтаж повысительно-понижительной модульной насосной станции с 4-мя сетевыми насосами (Вп – 1 рабочий, 1 резервный, Во – 1 рабочий, 1 резервный), производительностью 1000м³/час, напором 60м с встроенной комплектной трансформаторной подстанцией с распределительными устройствами РУ-10/0,4 кВ на пересечении ул. Зверева – пр. Лапенкова (вблизи строения нежилого назначения ул. Зверева, 91Б - ТК «Алфавит»).

1.12.2 Описание существующих проблем организации надежного теплоснабжения поселения, городского округа, города федерального значения (перечень причин, приводящих к снижению надежности теплоснабжения, включая проблемы в работе теплопотребляющих установок потребителей)

Высокий износ тепловых сетей приводит к увеличению вероятности потенциальных аварий и инцидентов. Старение тепловых сетей приводит как к снижению надежности, вызванному коррозией и усталостью металла, так и разрушению изоляции. Разрушение изоляции в свою очередь приводит к тепловым потерям и значительному снижению температуры теплоносителя на вводах потребителей. Отложения, образовавшиеся в тепловых сетях за время эксплуатации в результате коррозии,

отложений солей жесткости и прочих причин, снижают качество сетевой воды. Также отложения уменьшают проходной (внутренний) диаметр трубопроводов, что приводит к снижению давления воды на вводе у потребителей и повышению давления в прямой магистрали на источнике, а, следовательно, увеличению затрат на электроэнергию вследствие необходимости задействования дополнительных мощностей сетевых насосов.

Повышение качества теплоснабжения может быть достигнуто путем замены трубопроводов и реконструкции тепловых сетей.

1.12.3 Описание существующих проблем развития систем теплоснабжения

Наличие дефицита мощности на котельной №6 и на ТЭЦ АО "РУСАЛ Ачинский Глиноземный Комбинат".

1.12.4 Описание существующих проблем надежного и эффективного снабжения топливом действующих систем теплоснабжения

Проблемы надежного и эффективного снабжения топливом действующих систем теплоснабжения отсутствуют.

1.12.5 Анализ предписаний надзорных органов об устранении нарушений, влияющих на безопасность и надежность системы теплоснабжения

Предписания надзорных органов об устранении нарушений, влияющих на безопасность и надежность системы теплоснабжения, отсутствуют.